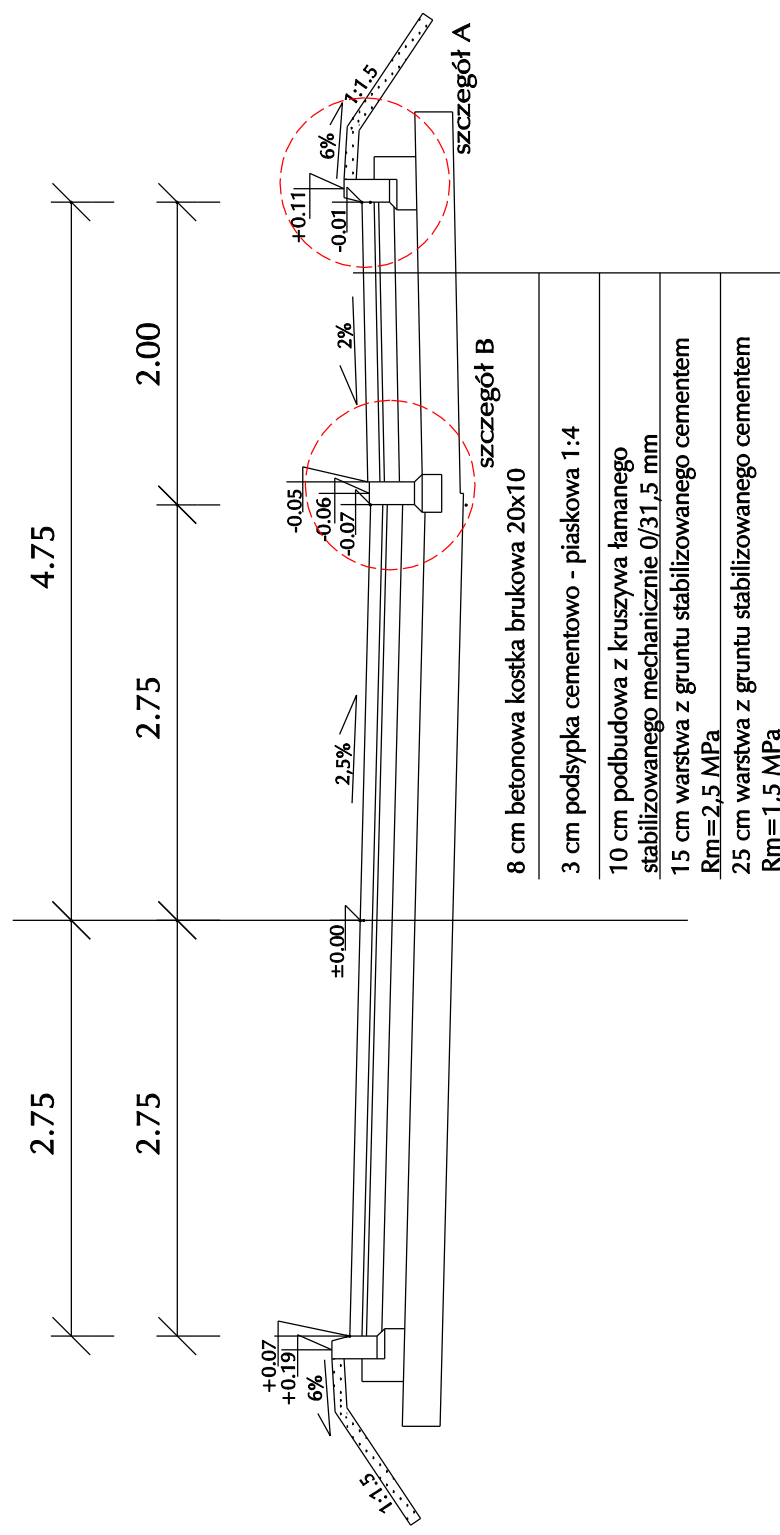


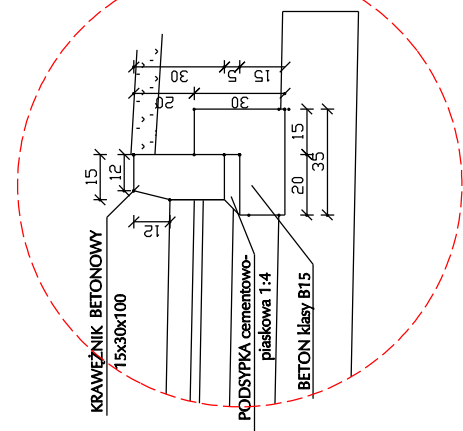
PRZEKROJE NORMALNE

skala 1:50

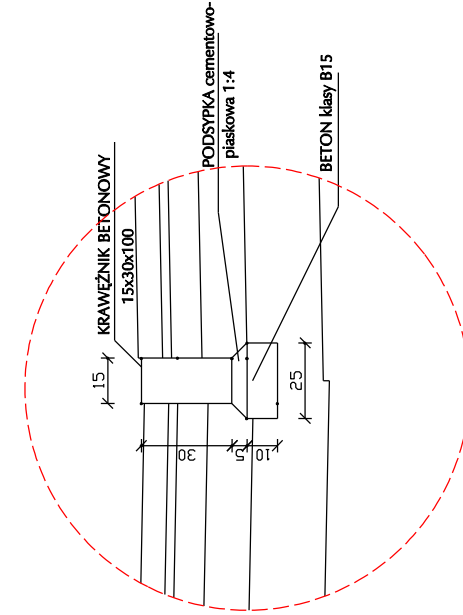
Ciąg pieszo - jezdny z zatoką szerokości 2m



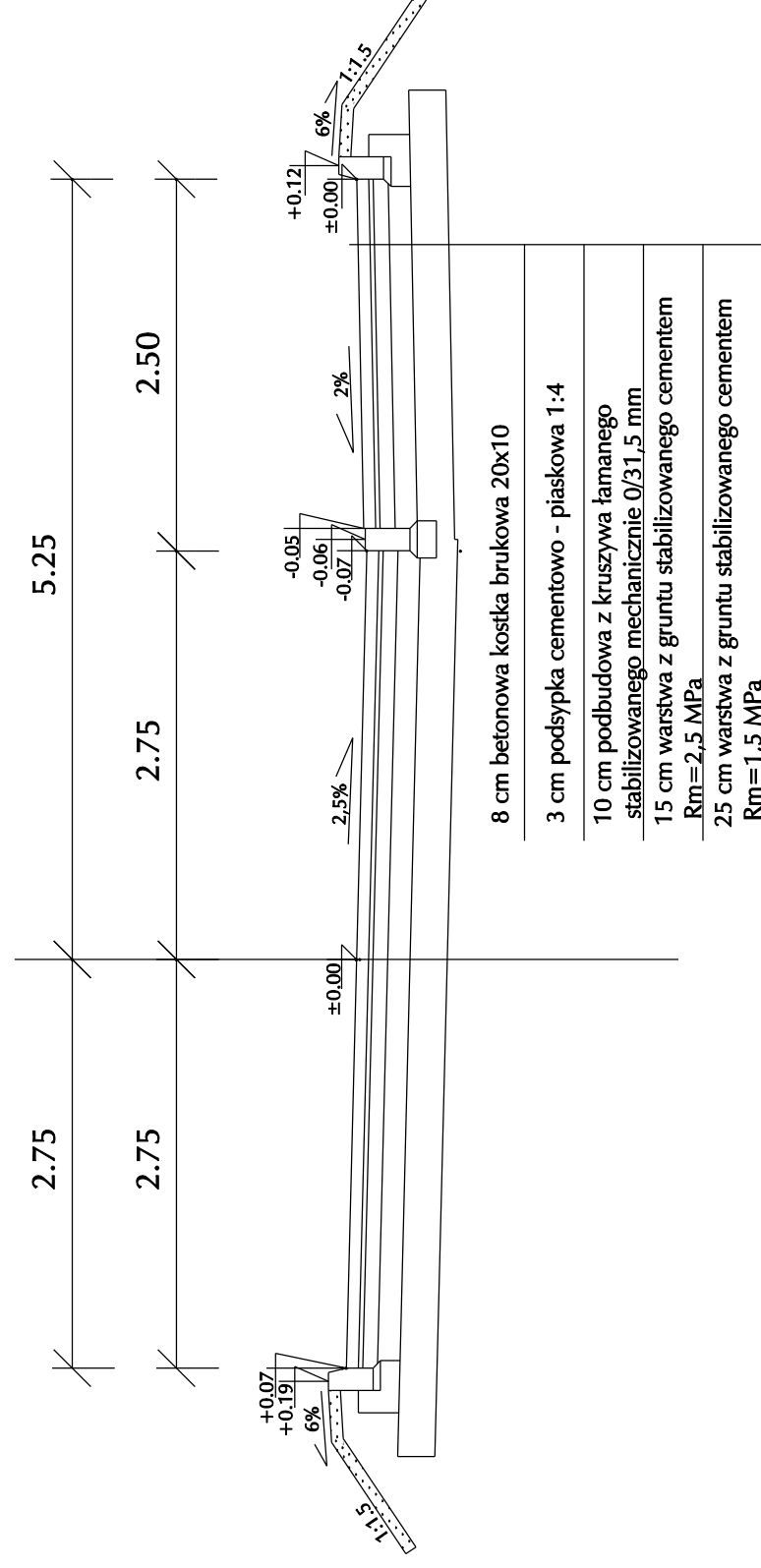
szczegół A Skala 1:25



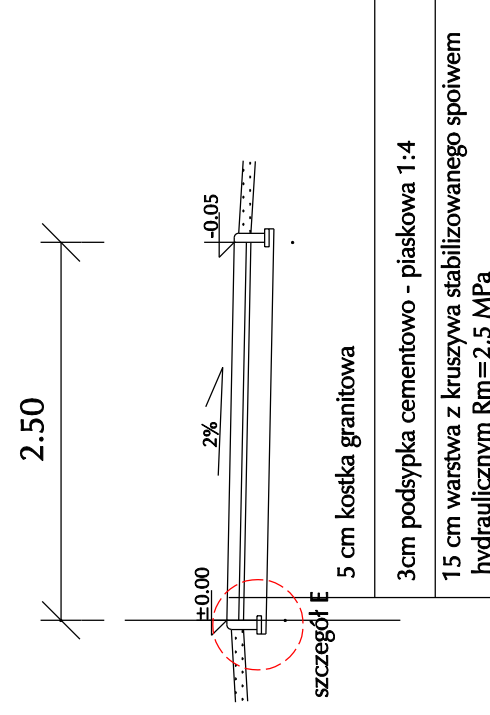
szczegół B Skala 1:25



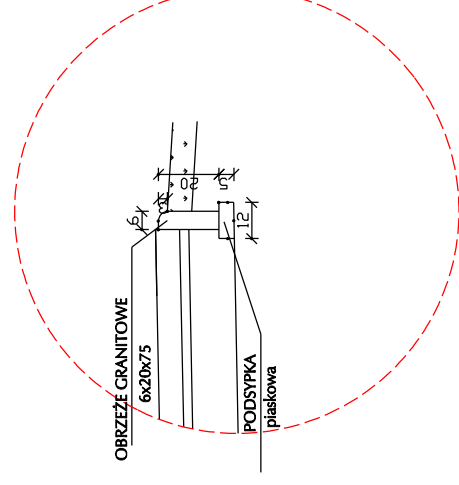
Ciąg pieszo - jezdny z zatoką szerokości 2.5m



Chodnik wokół kościota



szczegół E Skala 1:25



Legenda

Generalny Projektant

M Mott
MacDonald

Mott MacDonald Limited Sp. z o.o.
ul. Karńska 5
80-103 Gdańsk
Polska/Poland
Tel: (+48) 58 721 52 17
Fax: (+48) 58 721 52 18
Email: biurogdansk@mottmac.pl

Inwestor

Gmina Cedry Wielkie
ul. Krasickiego 16
83-020 Cedry Wielkie

Nazwa i adres obiektu budowlanego

Budowa ciągu pieszo-jezdnego
ul. Pionierów Żuław w Cedrach Wielkich

Projektował	inż. Sławomir Walicki	POM/0057/POOD/06
Projektował		
Opracował	inż. Marta Żakowska	
Sprawił	inż. Dariusz Koczyski	3/28/Cd/2002
Nr rysunku	Nr projektu	245731
3.1	Branża	Drogowa
	Data	23.10.2008
	Skala	1:50
Faza	PB	

Tytuł rysunku

Przekroje normalne

Revizja
A