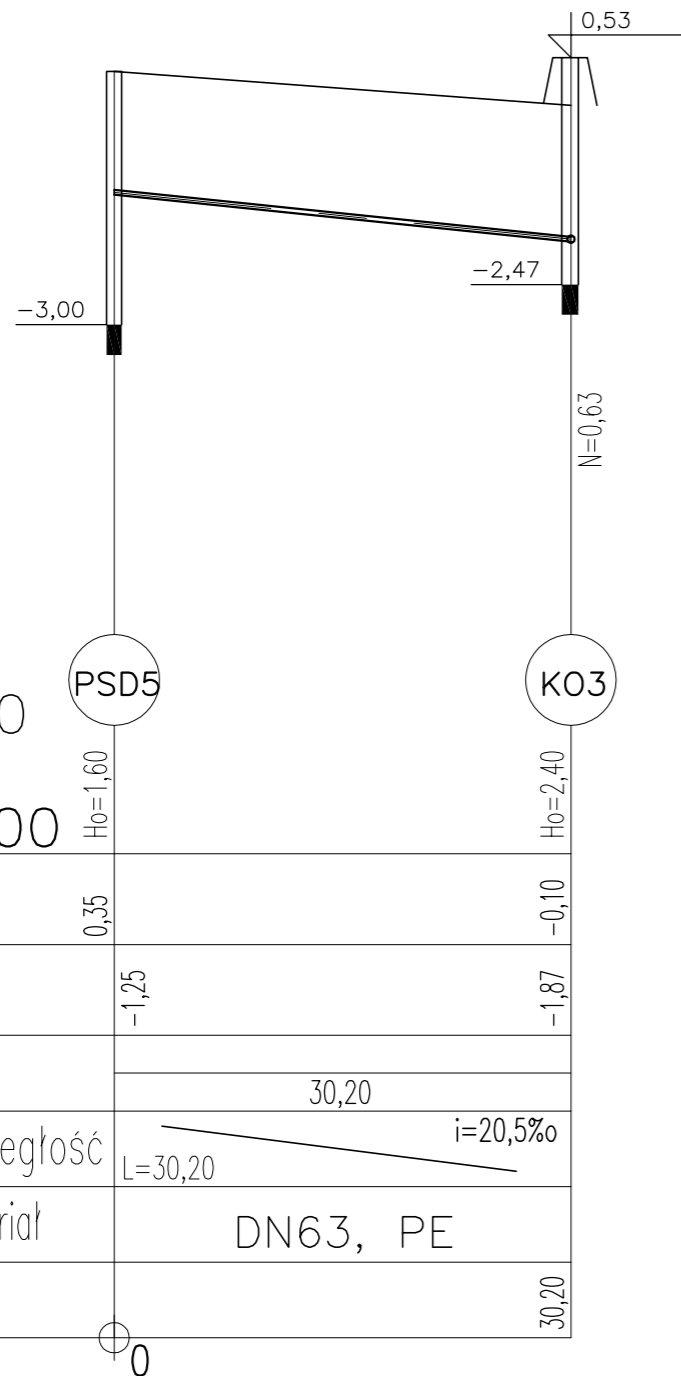


PROFIL PODŁUŻNY KOLEKTORA SANITARNEGO OD PSD5

Skala 1:100/500

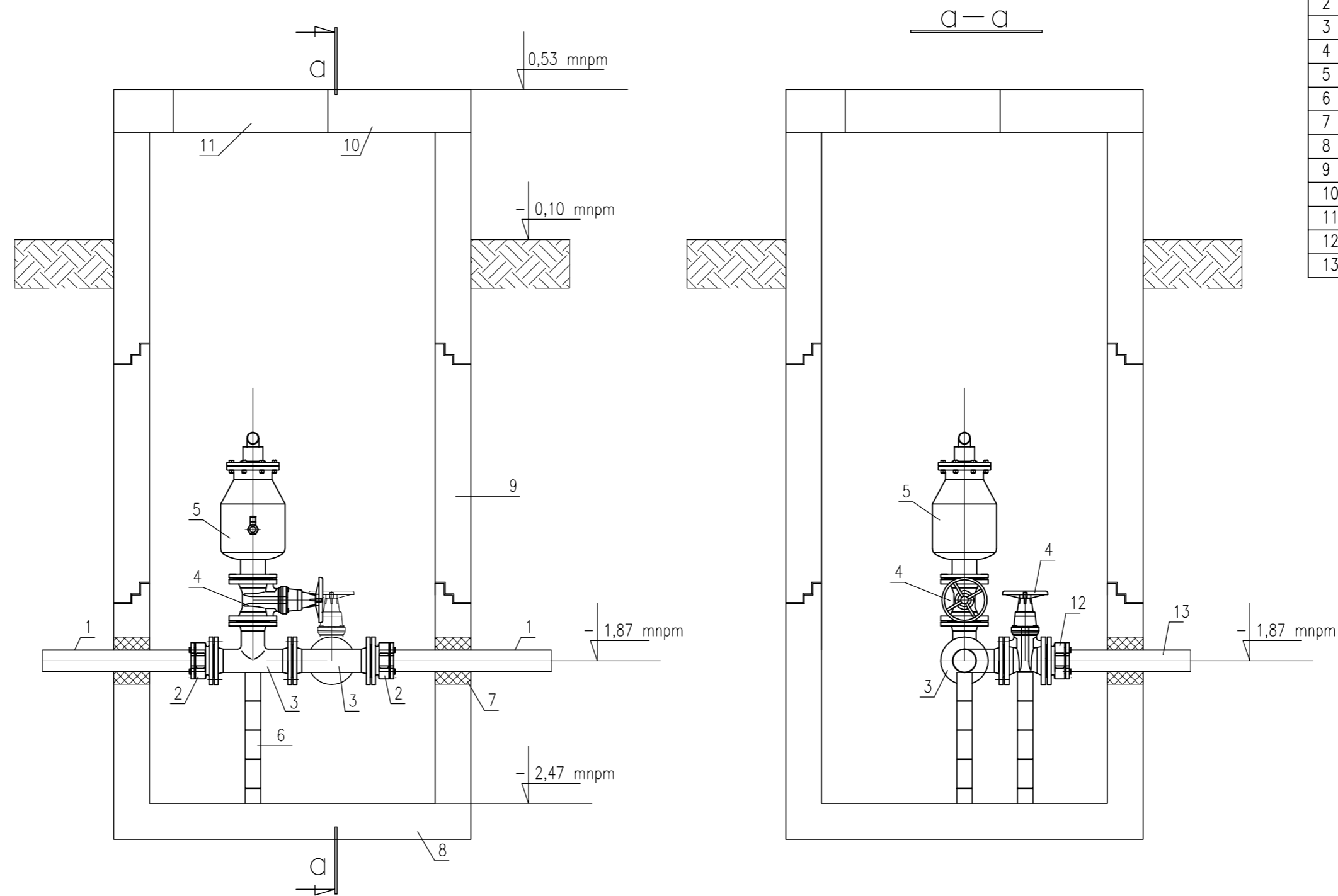


Skala 1:100/500

P.p. = -10,00

Rzędna istniejącego terenu	0,35	-0,10
Rzędna osi proj. rurociągu	-1,25	-1,87
Długość odcinka	30,20	
Proj. spadek rurociągu, odległość	L=30,20 $i=20,5‰$	
Proj. średnica nominalna, materiał	DN63, PE	
Hektometr	0	30,20

SCHEMAT ZABUDOWY KOMORY ODPOWIETRZAJĄCEJ KO3 1:20



L.p	ELEMENT	ILOŚĆ
1	Rura przewodowa PE110	
2	Łącznik kotnierzowy DN100 do rur PE	2
3	Trójnik żeliwny kotnierzowy redukcyjny DN100/50	2
4	Zasuwa klinowa z gładkim i wolnym przelotem DN50	2
5	Zawór na- i odpowietrzający kotnierzowy DN50	1
6	Podparcie zestawu z cegieł betonowych 6,5cmx12cmx25cm	
7	Wkłady uszczelniające HRD gr. 60 mm	3
8	Podstawa studni 1000/1000 typ "PSU"	1
9	Element komory studni 1000/1000 typ "ESU"	2
10	Płyta pokrywowa z otworem 1240/625 typ "PO"	1
11	Właz żeliwny ciężki 600	1
12	Łącznik kotnierzowy DN50 do rur PE	1
13	Rura przewodowa PE63	

ELPROJEKT Sp. z o.o. 82-300 Elbląg, ul. Junaków 3, tel/fax. 0-55 23-555-02	
Nazwa obiektu: Budowa kanalizacji sanitarnej we wsi Koszwały gmina Cedry Wielkie	branża: wód - kan
Adres: wieś Koszwały, Gmina Cedry Wielkie	skala: 1:100/500 1:20
Nazwa rysunku: Profil podłużny kolektora sanitarnego od PSD5	nr rysunku: 35
Inwestor: Urząd Gminy Cedry Wielkie, 83-020 Cedry Wielkie, ul. Krasickiego 2	data: kwiecień 2007r.
Zespół autorski:	podpis:
Dr inż. Tadeusz Jagodziński	
Mgr inż. Paweł Borejko, upr. bud. nr 252/EL/79, 1233/EL/87	
Sprawdzający:	