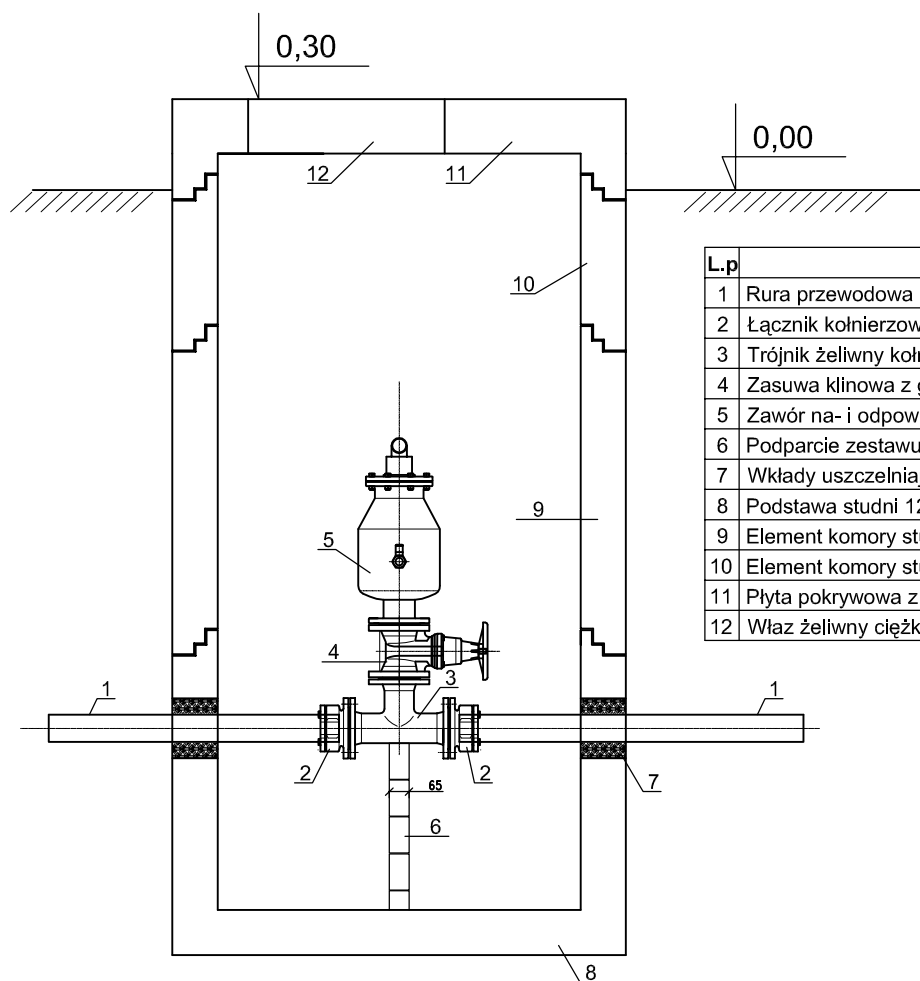


SCHEMAT ZABUDOWY KOMORY ODPOWIETRZAJĄCEJ SKALA 1: 25



L.p	TREŚĆ	ILOŚĆ
1	Rura przewodowa	
2	Łącznik kołnierzowy DN100 do rur PE	2
3	Trójnik żeliwny kołnierzowy redukcyjny DN100/50	1
4	Zasuwa klinowa z gładkim i wolnym przelotem DN50	1
5	Zawór na- i odpowietrzający kołnierzowy DN50	1
6	Podparcie zestawu z cegieł betonowych 6,5cmx12cmx25cm	
7	Wkłady uszczelniające HRD gr. 60 mm	2
8	Podstawa studni 1200/1000 typ "PSU"	1
9	Element komory studni 1200/1000 typ "ESU"	1
10	Element komory studni 1200/500 typ "ESU"	1
11	Płyta pokrywowa z otworem 1500/600 typ "PO"	1
12	Właz żeliwny ciężki Ø 600	1

ELPROJEKT Sp. z o.o.	
82-300 Elbląg, ul. Junaków 3, tel/fax. 0-55 23-555-02	
Nazwa obiektu: Budowa kanalizacji sanitarnej we wsi Koszwały gmina Cedry Wielkie	branża: wod - kan
Adres: wieś Koszwały, Gmina Cedry Wielkie	skala: 1:25
Nazwa rysunku: SCHEMAT ZABUDOWY KOMORY ODPOWIETRZAJĄCEJ	nr rysunku: 38
Inwestor: Urząd Gminy Cedry Wielkie, 83-020 Cedry Wielkie, ul. Krasickiego 2	data: kwiecień 2007r.
Zespół autorski:	podpis:
Dr inż. Tadeusz Jagodziński	
Mgr inż. Paweł Borejko, upr. bud. nr 252/EL/79, 1233/EL/87	
Sprawdzający:	
Inż. Zygmunt Lewndowicz, upr. bud. nr 134/EL/77	