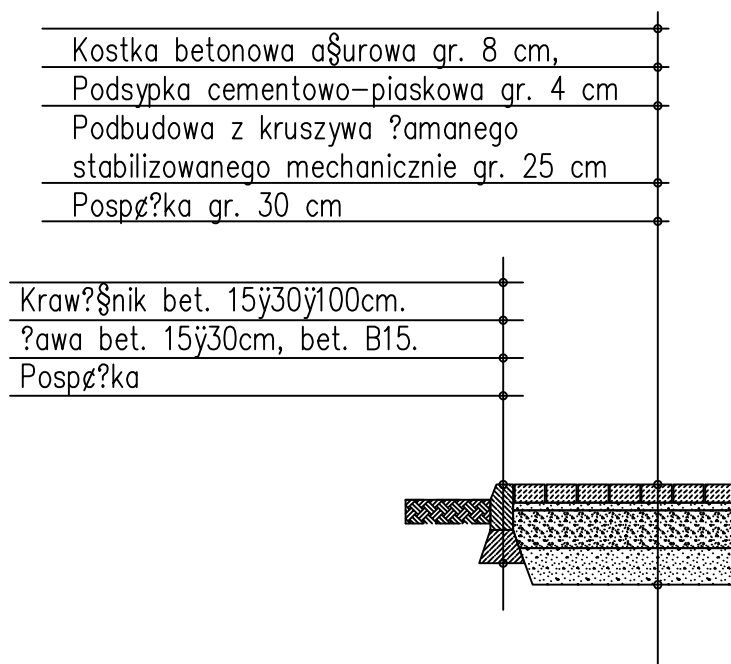
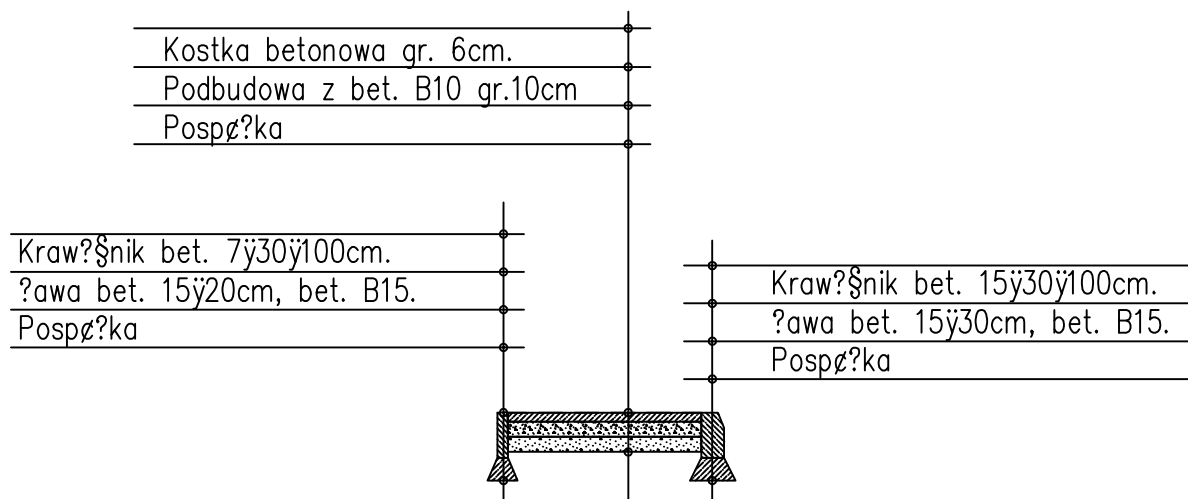


NAWIERZCHNIE TERENU PRZEPOMPOWNI

NAWIERZCHNIA DROGOWA



NAWIERZCHNIA CHODNIKOWA



ELPROJEKT Sp. z o.o.	
82-300 Elbląg, ul. Junaków 3, tel/fax. 0-55 23-555-02	
Nazwa obiektu: Budowa kanalizacji sanitarnej we wsi Koszwały gmina Cedry Wielkie	branża wod - kan
Adres: wieś Koszwały, Gmina Cedry Wielkie	skala: 1:50
Nazwa rysunku: NAWIERZCHNIE TERENU PRZEPOMPOWNI	nr rysunku: 50
Inwestor: Urząd Gminy Cedry Wielkie, 83-020 Cedry Wielkie, ul. Krasieckiego 2	data: kwiecień 2007r.
Zespół autorski:	podpis:
Dr inż. Tadeusz Jagodziński	
Mgr inż. Paweł Borejko, upr. bud. nr 252/EL/79, 1233/EL/87	
Sprawdzający:	
Inż. Zygmunt Lewndowicz, upr. bud. nr 134/EL/77	