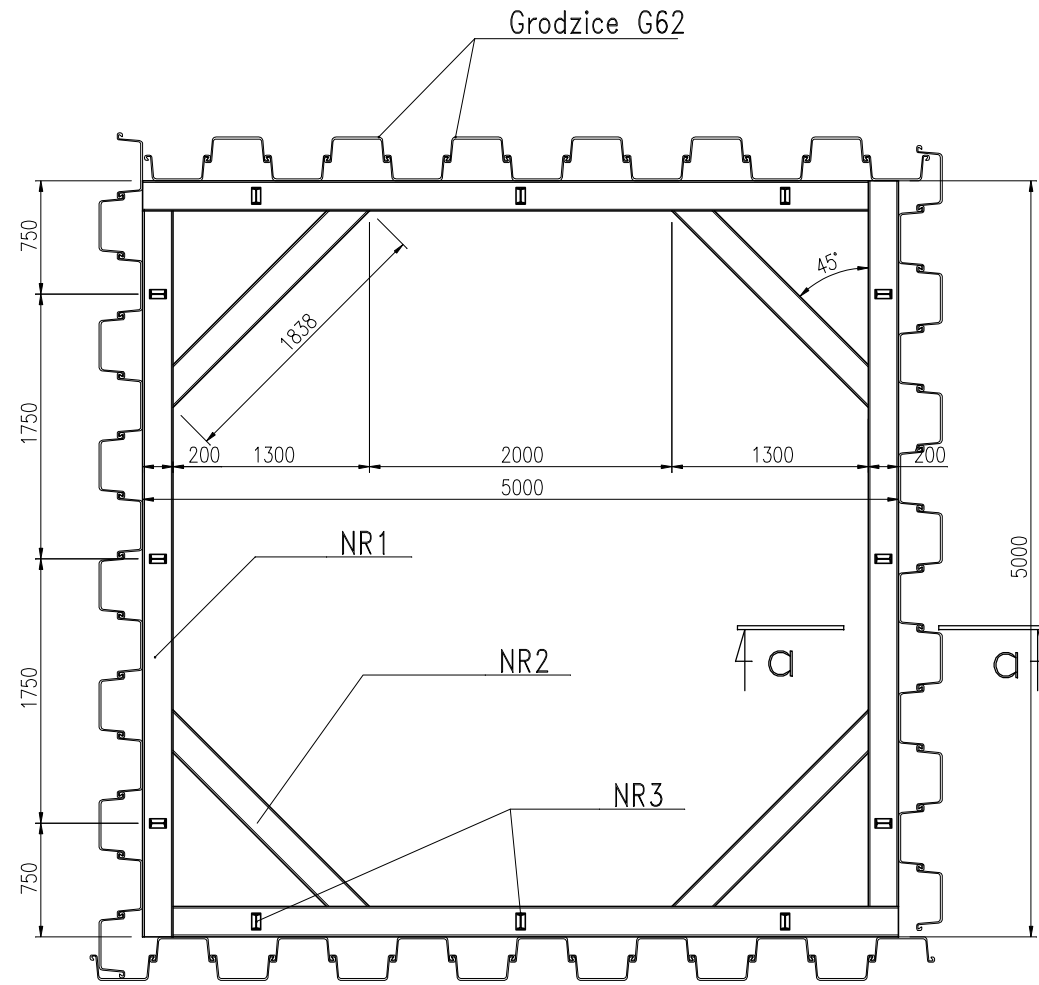
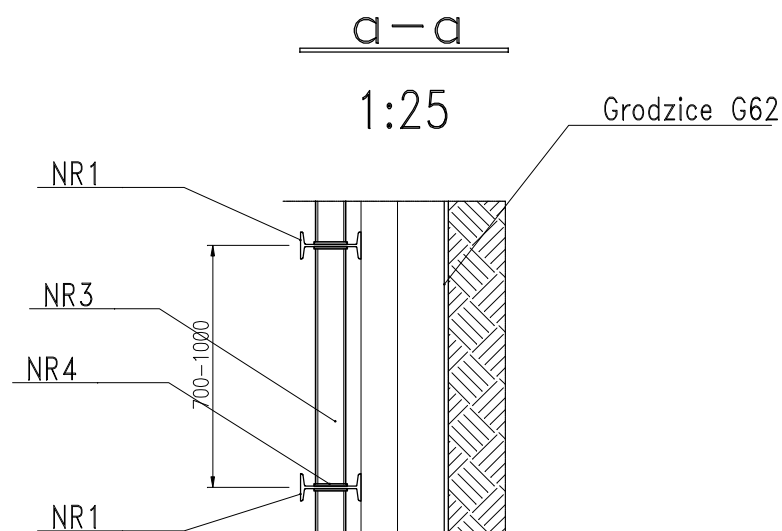


UMOCNIENIE WYKOPU O WYM. 5,0x5,0 m 1:50



WYKAZ STALI PROFILOWEJ

Poz.	Ilość	Wyszczególnienie	Długość	Suma	Masa jednostkowa	Masa ogólna	Materiał
		Profil	mm	m	kg/szt. kg/m kg/m ²	kg	
1	4	DWUTEOWNIK I 200	4800	19.200	26.300	504.96	St3S
2	4	DWUTEOWNIK I 200	1838	7.352	26.300	193.36	St3S
3	12	DWUTEOWNIK I 100	800	9.600	8.320	79.87	St3S
4	24	□ 8.00x60	110	2.640	3.768	9.95	St3S
RAZEM [kg]						788.14	



ELPROJEKT Sp. z o.o. 82-300 Elbląg, ul. Junaków 3, tel/fax. 0-55 23-555-02	
Nazwa obiektu: Budowa kanalizacji sanitarnej we wsi Koszwały gmina Cedry Wielkie	branża wod - kan
Adres: wieś Koszwały, Gmina Cedry Wielkie	skala: 1:50
Nazwa rysunku: UMOCNIENIE WYKOPU O WYM. 5,0x5,0 m	nr rysunku: 16
Inwestor: Urząd Gminy Cedry Wielkie, 83-020 Cedry Wielkie, ul. Krasickiego 2	data: kwiecień 2007r.
Zespół autorski:	podpis:
Dr inż. Tadeusz Jagodziński	
Mgr inż. Paweł Borejko, upr. bud. nr 252/EL/79, 1233/EL/87	
Sprawdzający:	
Inż. Zygmunt Lewndowicz, upr. bud. nr 134/EL/77	