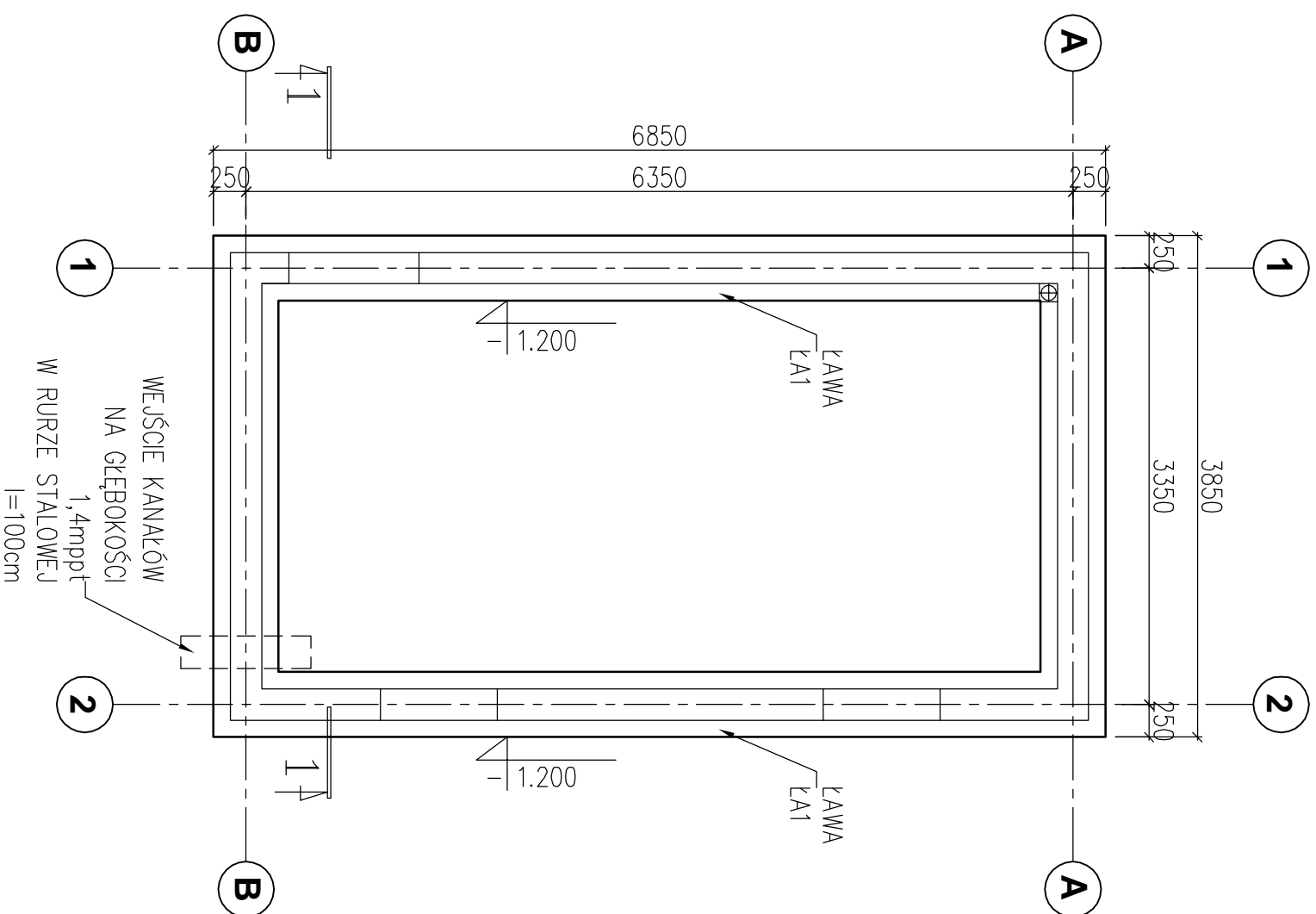
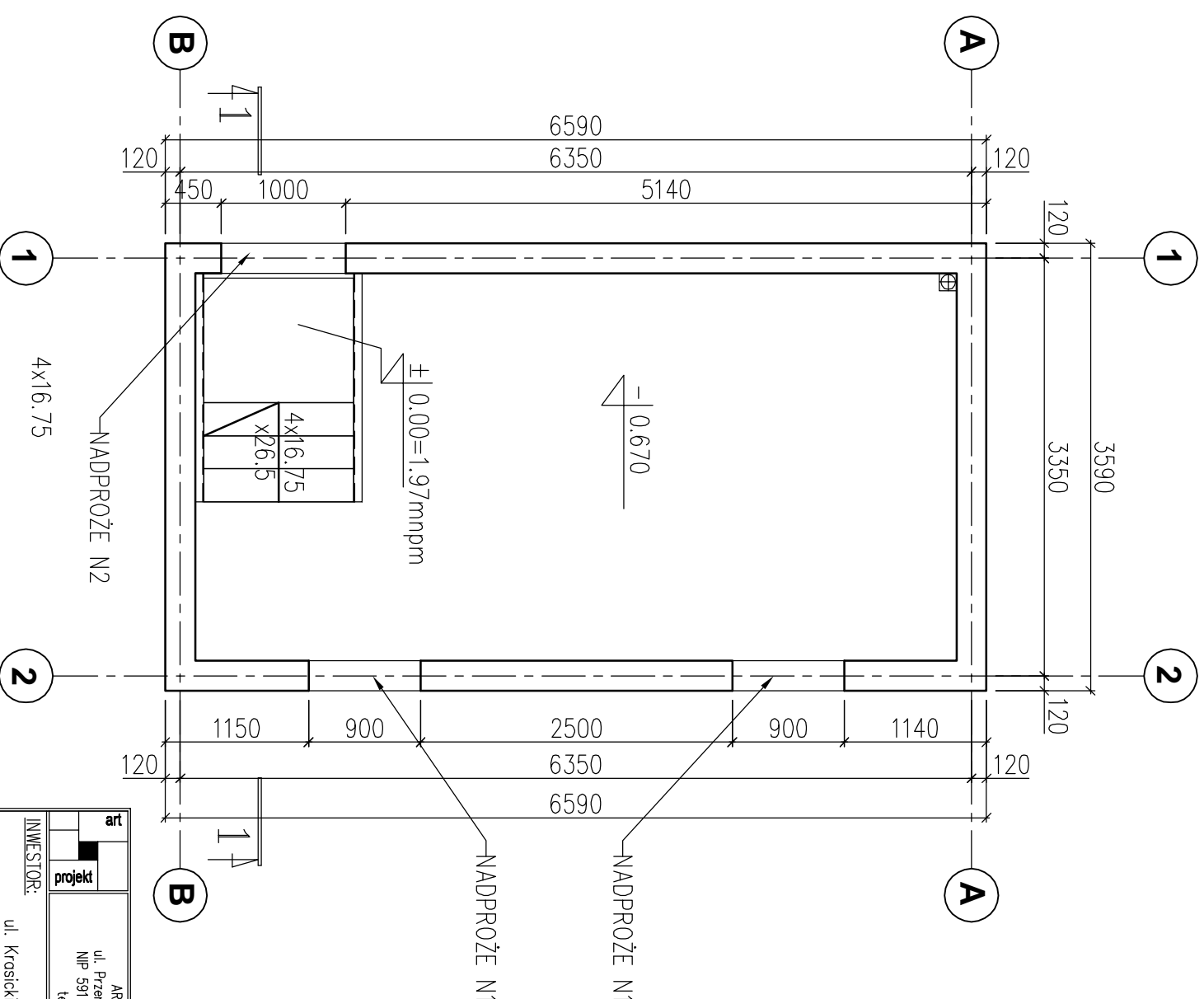


# RZUT FUNDAMENTÓW



# RZUT PRZYZIEMIA



- UWAGI:
1. Beton konstrukcyjny: B-25
  2. Stal zbrojeniowa: A-I (St3S) i A-IIIn (RB500W)
  3. Ściany do rzędnej +0,125m murować z bloczków betonowych
  4. W razie niejasności skontaktować się z projektantem

		ART PROJEKT K&M Sp. z o.o. ul. Przemysłowa 7/1, 83-400 Koszęcin NIP 591-163-58-00, Regon 220376462 tel./fax +48 58 680 83 69		339-09	
INWESTOR: Gmina Cedry Wielkie ul. Krasickiego 16, 83-020 Cedry Wielkie		SKALA Kpm-01		NR RYS. 1:50	
INWESTYCJA: Projekt budowlany na budowę przystani żeglarskiej wraz z infrastrukturą pomocniczą no dz. nr 56, 58, 59/2 i 108/1 objęb Brólniki, gm. Cedry Wielkie, pow. górniski		DATA 05.2009		BRANŻA: Konstrukcja	
FAZA: Projekt budowlany					
PRZEBIEG PROJEKTOWANEGO NABRZEŻA					
PROJEKTANT: mgr inż. Elżbieta Wewiorska upr. nr 1937/6d/85 w specjalności konstrukcyjnej do projektowania bez ograniczeń					
mgr inż. Roman Morkowski upr. hydrotechniczne nr 230/66/5					
ASYSTENT PROJ. mgr inż. Piotr Szydłowski Filip Iżdzik Arkadiusz Formela					
WERYFIKATOR: mgr inż. Janusz Kępa upr. nr 263/70 w specjalności konstrukcyjnej do projektowania bez ograniczeń					