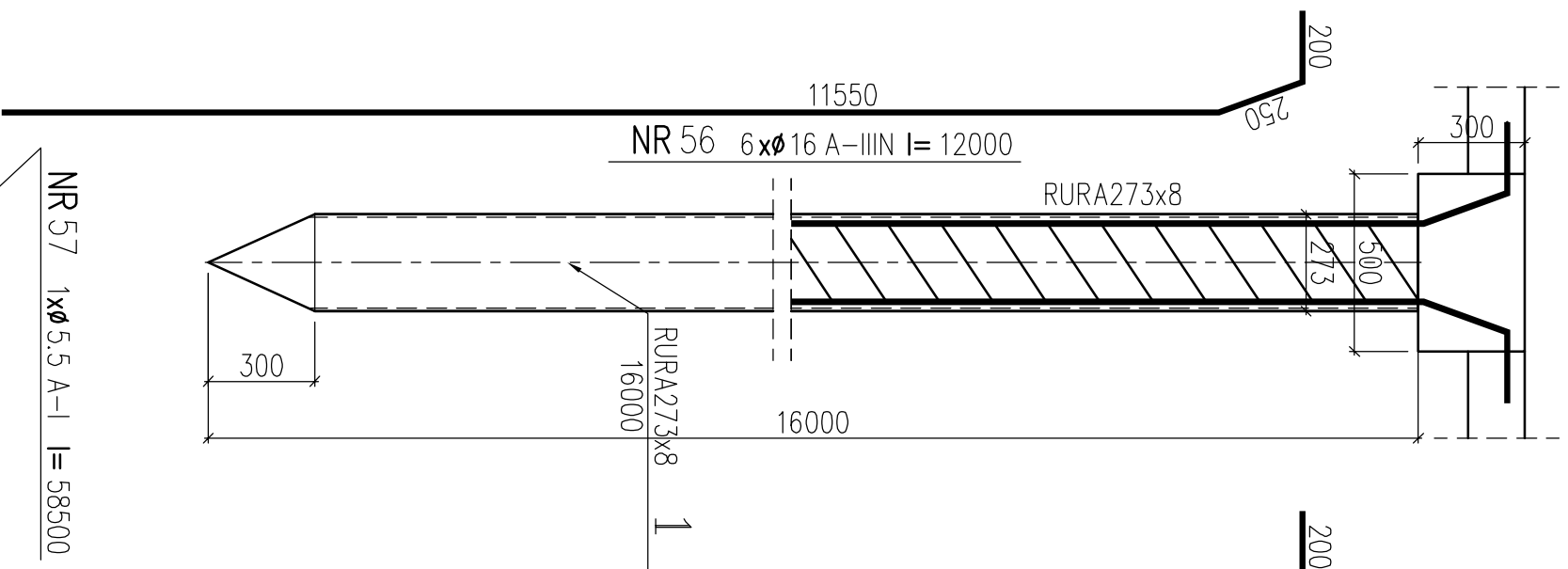


ELEMENT:

PAL typ1

58 szt.

RURA273x8 zbrojony

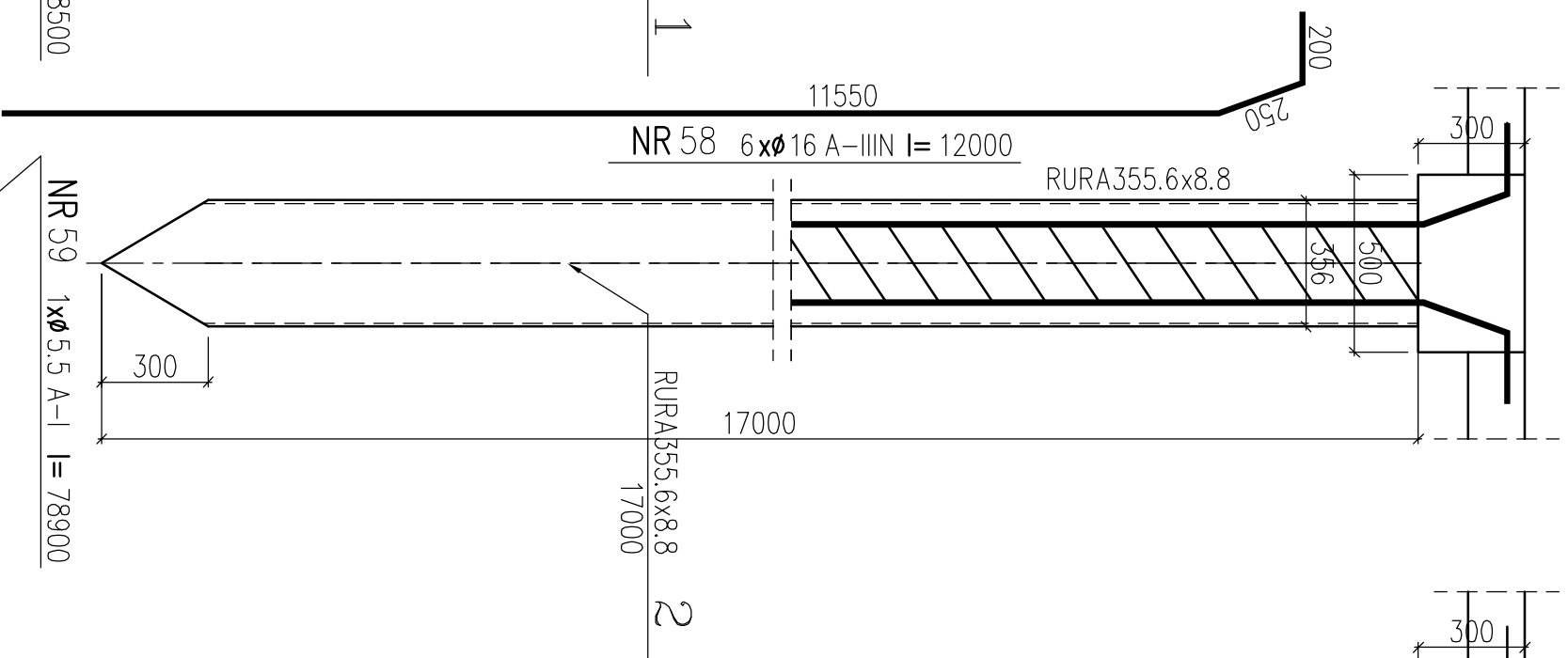


ELEMENT:

PAL typ2

51 szt.

RURA355.6x8.8 zbrojony

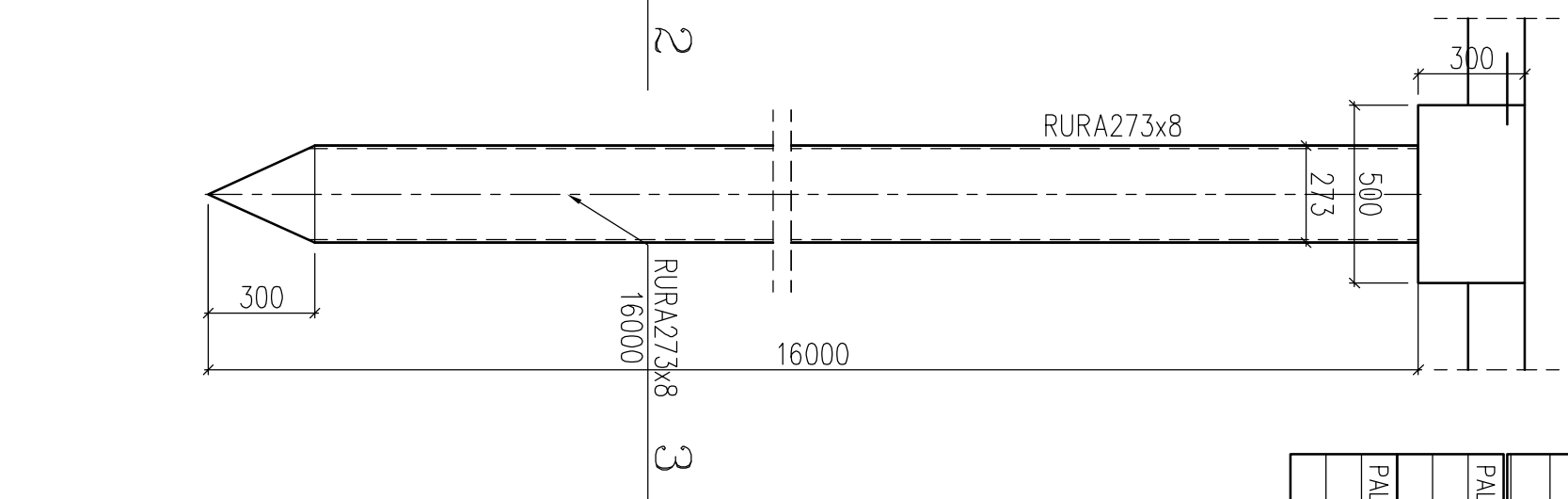


ELEMENT:

PAL typ3

38 szt.

RURA273x8 niezbrojony



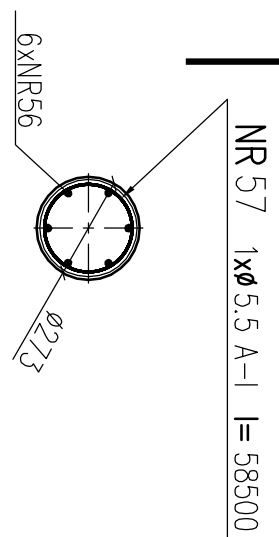
WYKAZ STALI ZBROJENIOWEJ

NAZWA ELEMENTU	NR PRETA	Ø PRETA	DŁUGOSC PRETA	ILOSC		DŁUGOSC RAZEM
				PRETOW W ELEM.	ELEM.	
PAL typ2 – 69 szt.						
	58	16	12000	6	69	414
	59	5.5	78900	1	69	69
						5444.1
PAL typ1 – 38 szt.						
	56	16	12000	6	38	228
	57	5.5	58500	1	38	38
						2736.0
						2223.0

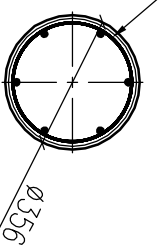
RAZEM	[m] :	7704.0	7667.1
MASA JEDN.	[kg/m] :	1.58	0.19
MASA	[kg] :	12153.3	1429.2
MASA CALK.	[kg] :	13582.5	

UWAGI:

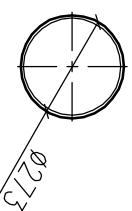
1. Beton konstrukcyjny: B-25
2. Stal zbrojeniowa: A-I (S13S) i A-IIIIN (RB500W)
3. Drewno konstrukcyjne klasy C-30
4. Pdle stalowe rurowe:
 - P1-P38, P74-P93 Ø273x8mm L=16,0m (zbrojone) – 58szt.
 - P94-P142, P65, P147 Ø355.6x8.8mm L=16,0m (zbrojone) – 51szt.
 - P39-P73, P143-P146 Ø273x8mm L=16,0m – 38szt.
5. W razie niejasności skontaktować się z projektantem



NR 57 1xØ5.5 A-I l= 58500



NR 59 1xØ5.5 A-I l= 78900

6xNR56
Ø273

art	ART PROJEKT K&M Sp. z o.o. ul. Przemysłowa 7/1, 83-400 Kościerzyna NIP 591-163-58-00, Regon 220376462 tel./fax +48 58 680 83 69	339-09
projekt	Gmina Cedry Wielkie ul. Krasickiego 16, 83-020 Cedry Wielkie	SKALA 1:100
INWESTOR:	INWESTYCJA: Projekt budowlany na budowę przystani żeglarskiej wraz z infrastrukturą pomocniczą no dz. nr 56, 58, 59/2 i 108/1 objęb Brólniki, gm. Cedry Wielkie, pow. gdański	NR RYS. K-02
PROJEKTANT:	FAZA: Projekt budowlany	DATA 05.2009
KONSTRUKCJA PALI		BRANŻA: Konstrukcja
mgr inż. Elżbieta Wewiorska upr. nr 1957/60/85 w szczególności konstrukcyjnej do projektowania bez ograniczeń mgr inż. Roman Morkowski upr. hydrotechniczne nr 230/66/6 ASISTENT PROJ. mgr inż. Piotr Szydłowski Filip Iziak Arkadiusz Formela WERYFIKATOR: mgr inż. Janusz Kępa upr. nr 263/70 w szczególności konstrukcyjnej do projektowania bez ograniczeń		