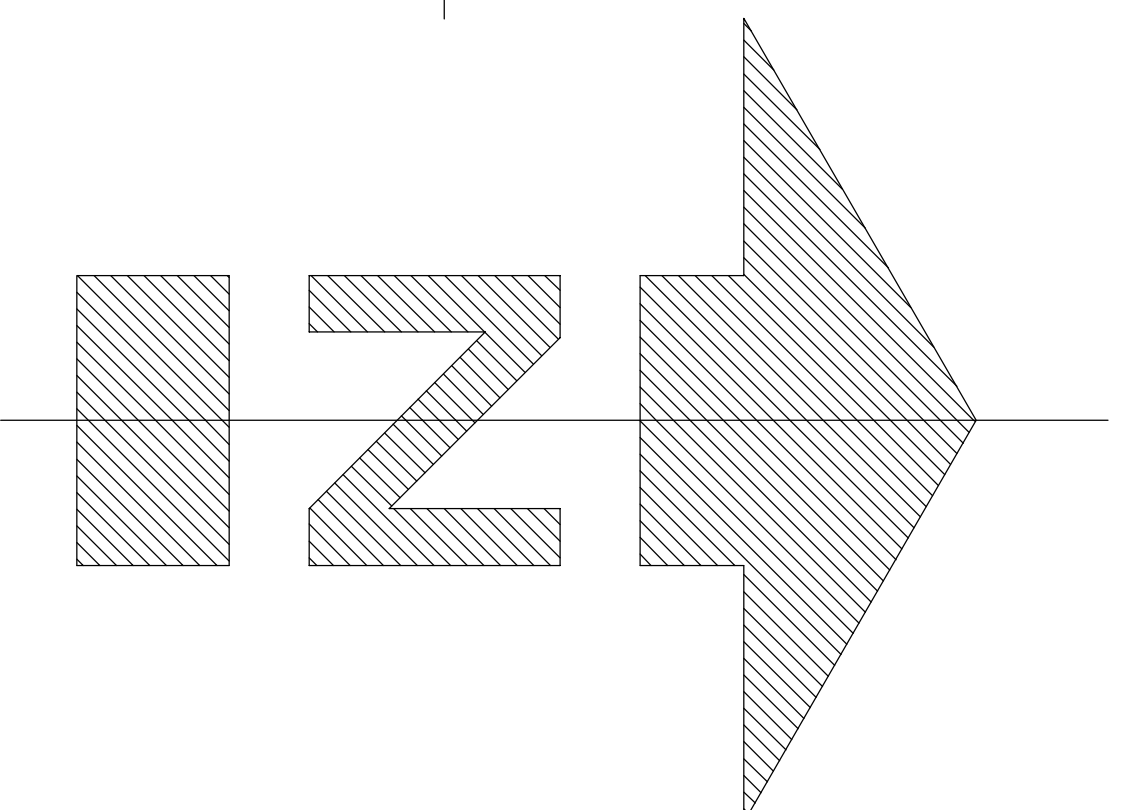
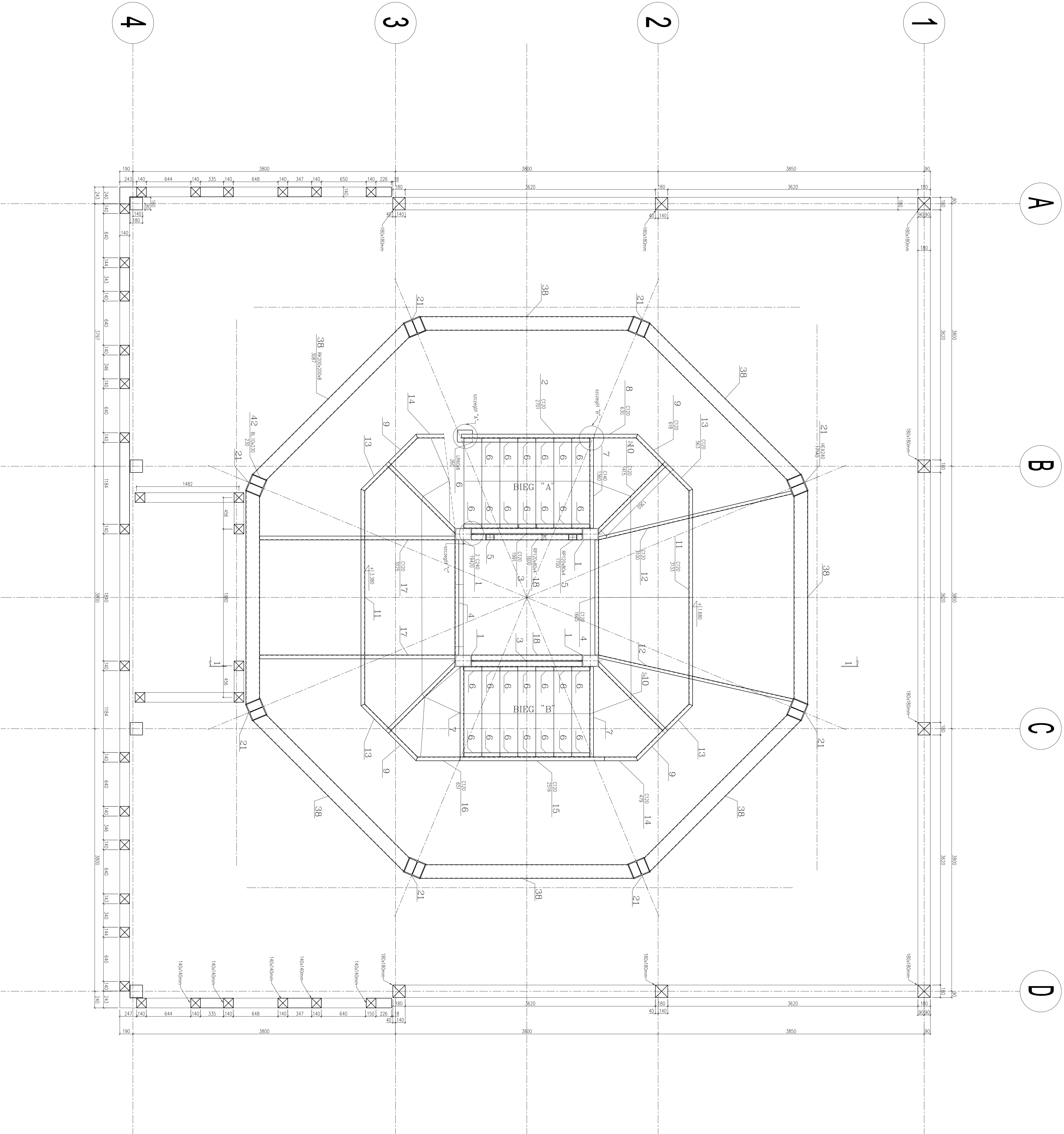
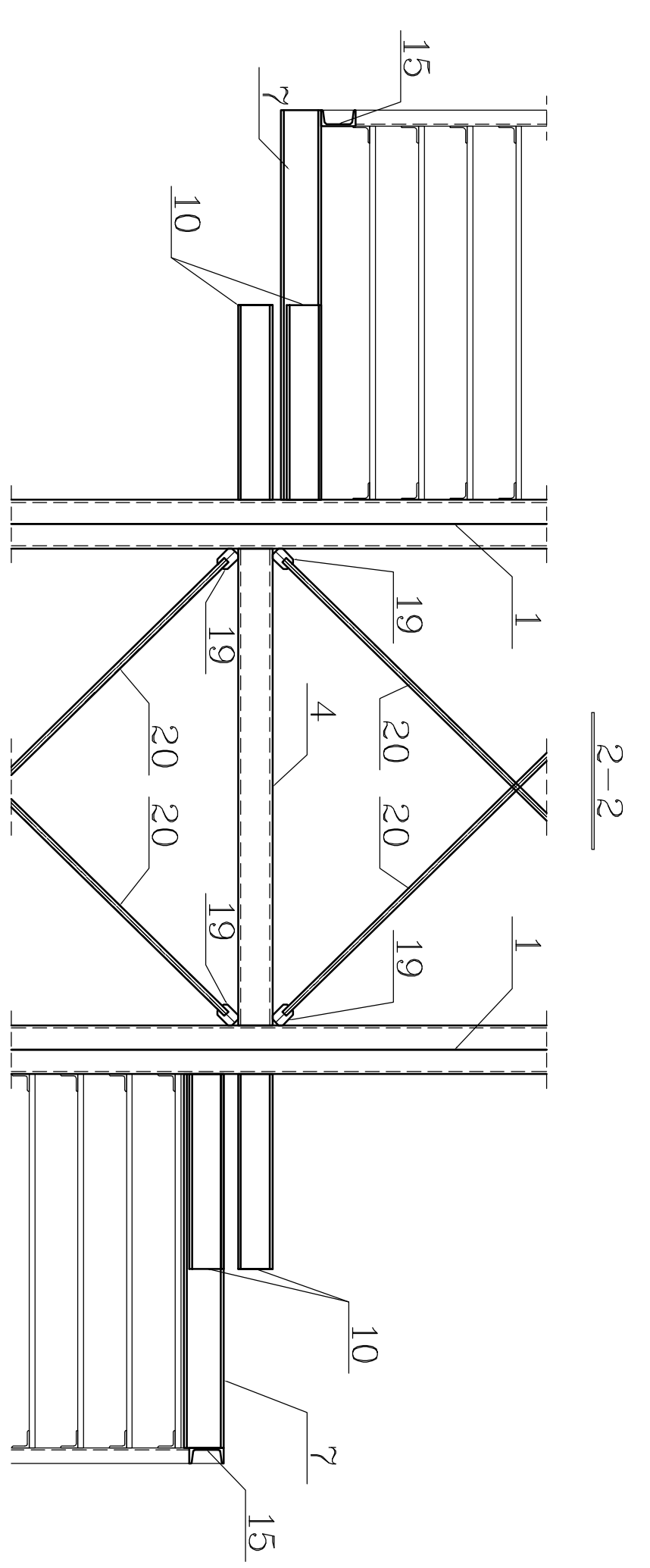
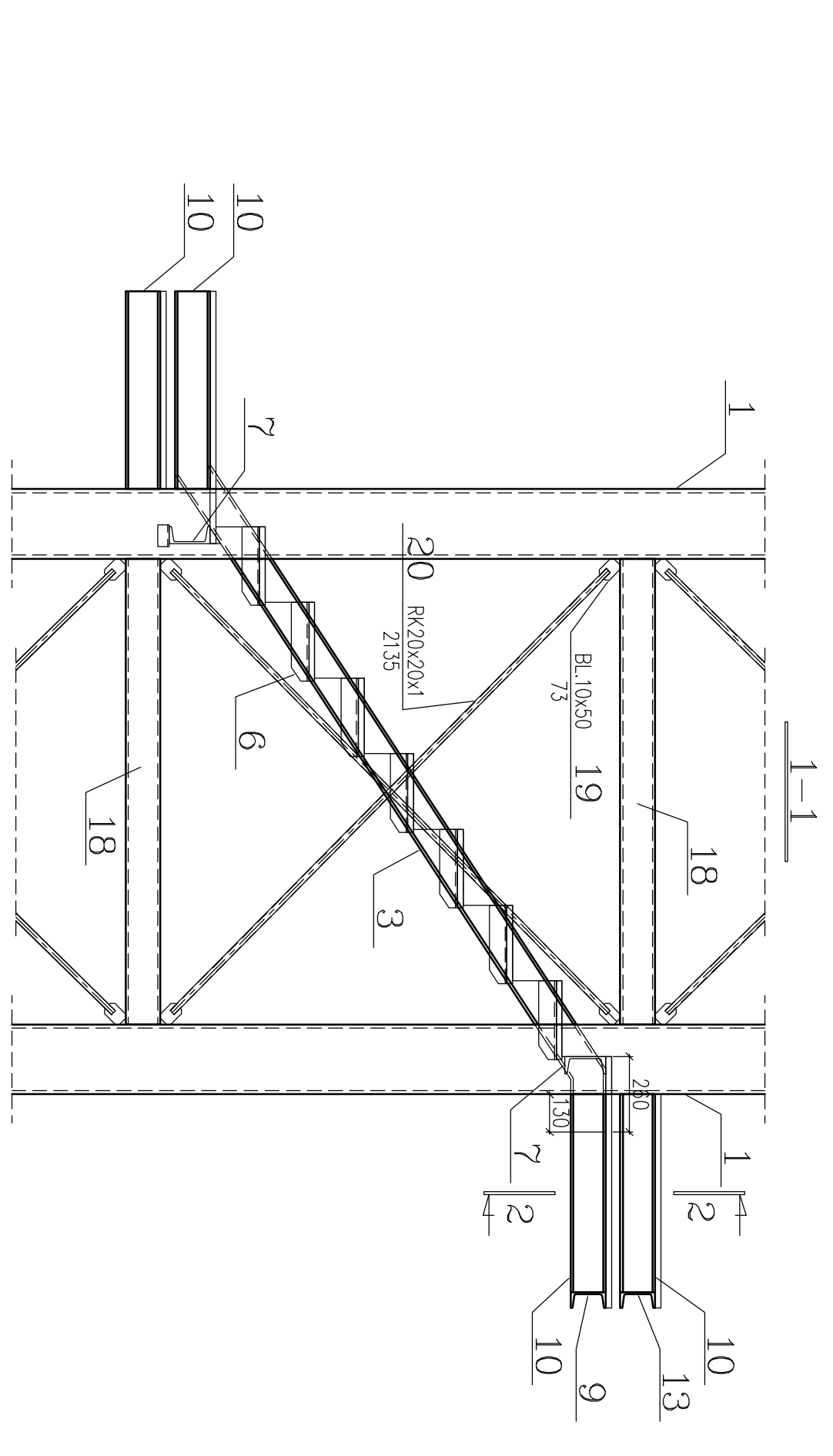


RZUT W POZOMIE +3.40m



- ELEMENT "Bieg A"
- ELEMENT "Bieg B"
- ELEMENT "Bieg C"
- ELEMENT "Bieg D"
- ELEMENT "Bieg E"
- ELEMENT "Bieg F"
- ELEMENT "Bieg G"
- ELEMENT "Bieg I"
- ELEMENT "Bieg J"
- ELEMENT "Bieg K"

KONSTRUKCJA KALKI



1. 304 3278.R02
2. Rozprawy techniczne z dziedziny architektury
3. w razie potrzeby składowane w 2 proporcjach

INWESTOR	OPRACOWANIE	PROJEKTOWANIE	REALIZACJA
Urząd Gminy	Urząd Gminy	Urząd Gminy	Urząd Gminy
339-09	339-09	339-09	339-09

PROJEKTOWANIE: Urząd Gminy, 339-09
OPRACOWANIE: Urząd Gminy, 339-09
REALIZACJA: Urząd Gminy, 339-09