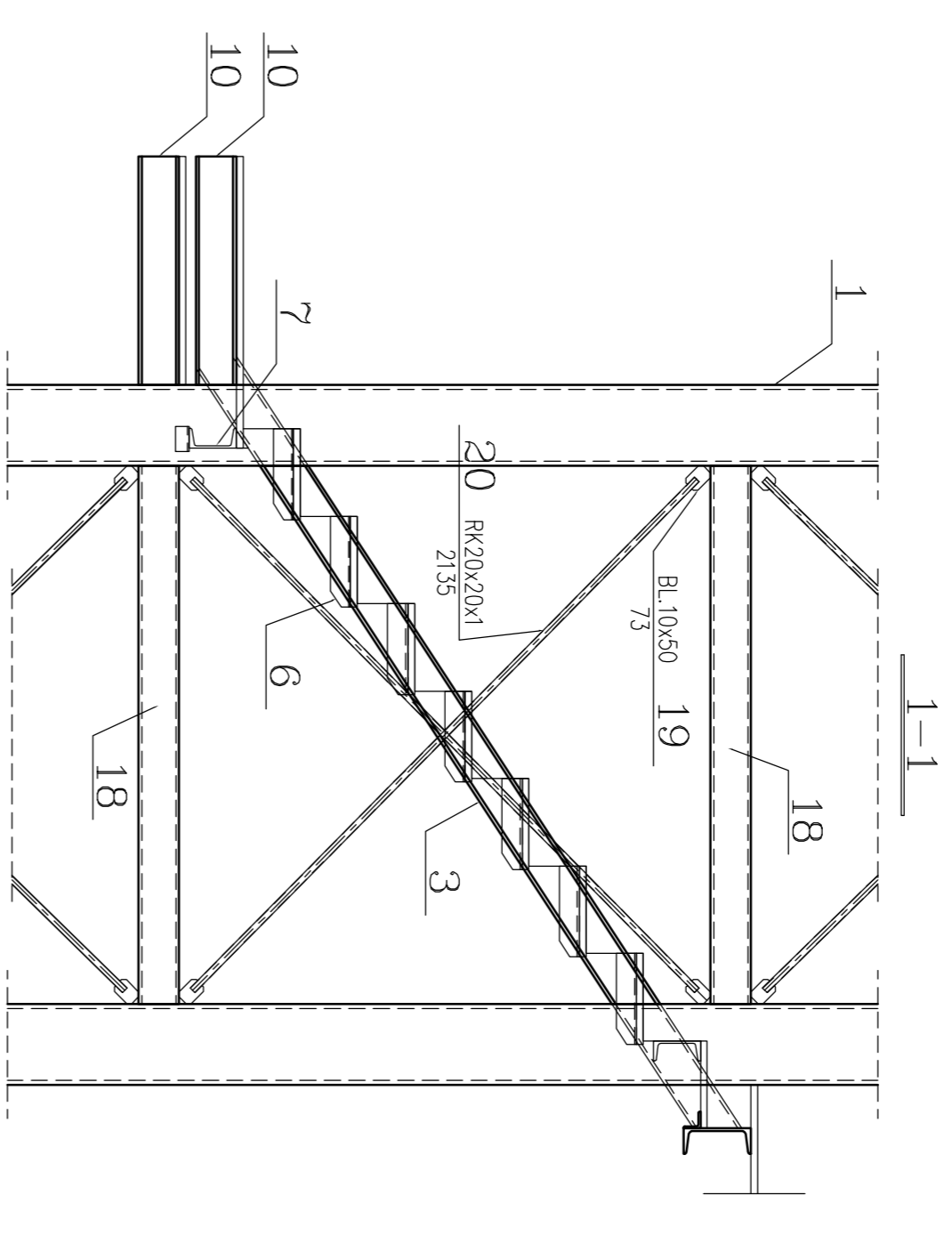
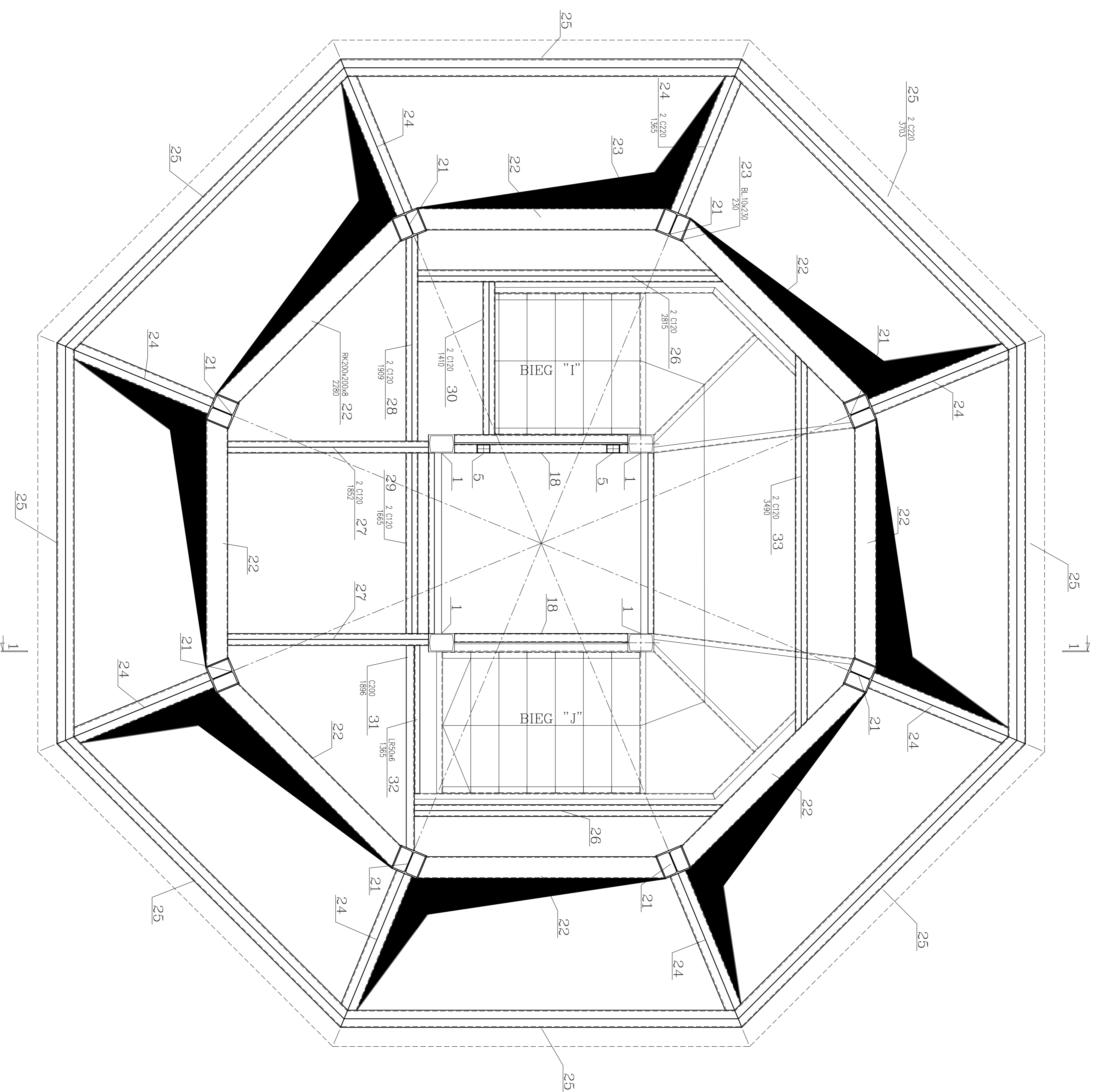


RZUT W POMIOMIE +17.00m



- UWAGI:
1. Stół SZ35JRG2
 2. Rozporządzenie: 1422/2007/WE
 3. W razie niepełności skontaktować się z projektantem

PROJEKTANT: mgr inż. Sławomir Szwed ul. Piłsudskiego 10, 81-100 Odolany tel. 71 727 22 88 e-mail: s.szwed@projektant.pl		INWESTOR: Gmina Odolany ul. Kosciuszki 16, 81-100 Odolany		SKALA: 1:20	
PROJEKT: Projekt budowlany na budowę przyłączy i instalacji gazowej w miejscowości Odolany, gm. Odolany, pow. gdański		DATA: 05.2009		BRANŻA: Kierownik	
WYKONAWCA: mgr inż. Sławomir Szwed ul. Piłsudskiego 10, 81-100 Odolany tel. 71 727 22 88 e-mail: s.szwed@projektant.pl		WYKONAWCA: mgr inż. Sławomir Szwed ul. Piłsudskiego 10, 81-100 Odolany tel. 71 727 22 88 e-mail: s.szwed@projektant.pl		WYKONAWCA: mgr inż. Sławomir Szwed ul. Piłsudskiego 10, 81-100 Odolany tel. 71 727 22 88 e-mail: s.szwed@projektant.pl	