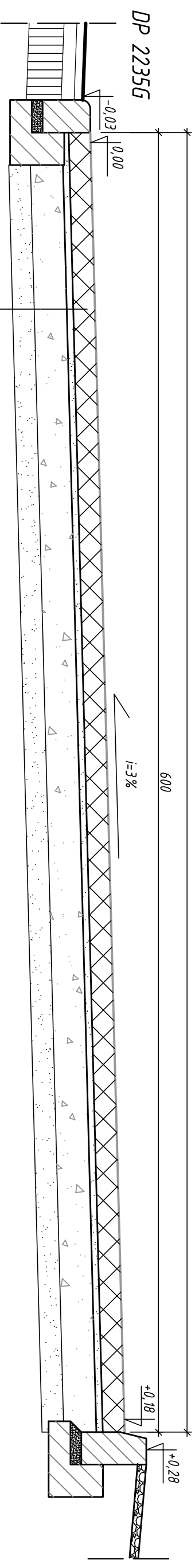


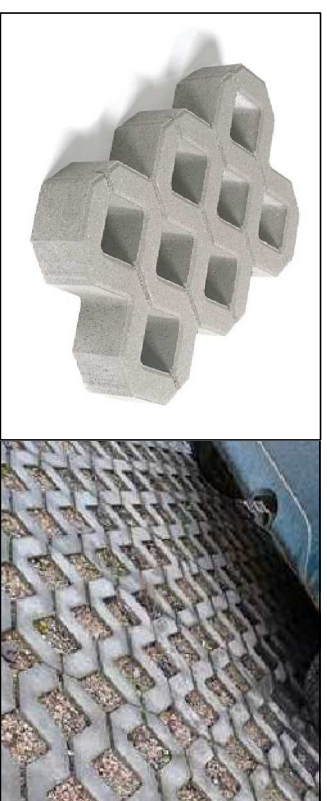
Skala 1:20

miejsce parkingowe



Płyta betonowa typu "meba"
40x60x10 cm (szara)
na podsypce piaskowej gr. 3 cm
Podbudowa z kruszywa tamanego
stabilizowanego mechan. gr. 15 cm
wg PN-S-06102
Warstwa odsączająca z pospółki gr. 20 cm

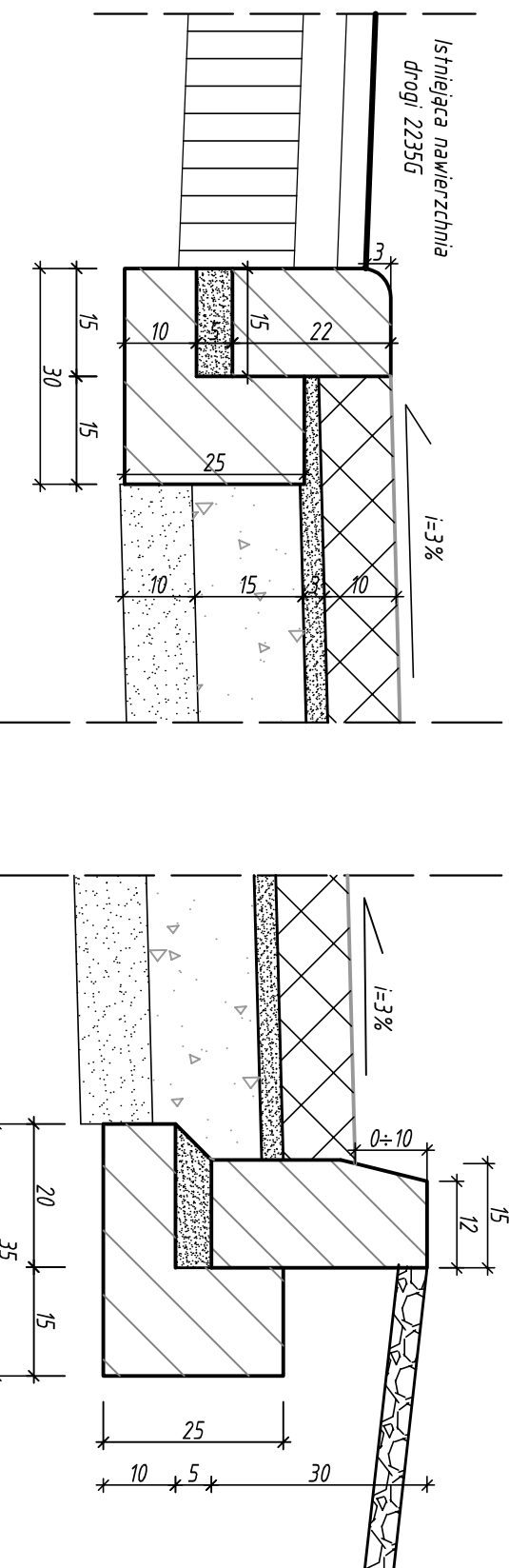
Betonowe płyty ażurowe Typu "Meba"
40x60x10



Potączenie naw. parkingu
z drogą powiatową 2235G

Skala 1:10

Krawężnik 15x30x100
na tawie z oporem



Krawężnik najezdowy 22x15x100 cm
na tawie bet. z oporem z betonu B-15

art	projekt	ART PROJEKT K&M Sp. z o.o. ul. Przemysłowa 7 f. 83-400 Kosierzyna NIP 591-163-58-00, Regon 220376462 tel/fax +48 58 680 83 69	339-09
INWESTOR:	Gmina Cedry Wielkie ul. Krasickiego 16, 83-020 Cedry Wielkie	SKALA 1:20; 1:10	
INWESTYCJA:	Budowa Przystanki Żeglarskiej w miejscowości Błotnik Projekt budowy miejsc parkingowych w pasie drogowym Drogi Powiatowej nr 2235G w miejscowości Błotnik	NR RYS. 2	
BRANŻA:	DRÓGOWA	DATA 06.2009	
PROJEKTANT:	mgr inż. Kazimierz Sarmowski upr. nr 4457/64/90 projektanta w specjalności konstrukcyjno-inżyniernej w zakresie dróg i lotniskowych dróg slotowych oraz manipulacyjnych		
ASYSTENT PROJ.:	mgr inż. Szczepan Guziński		