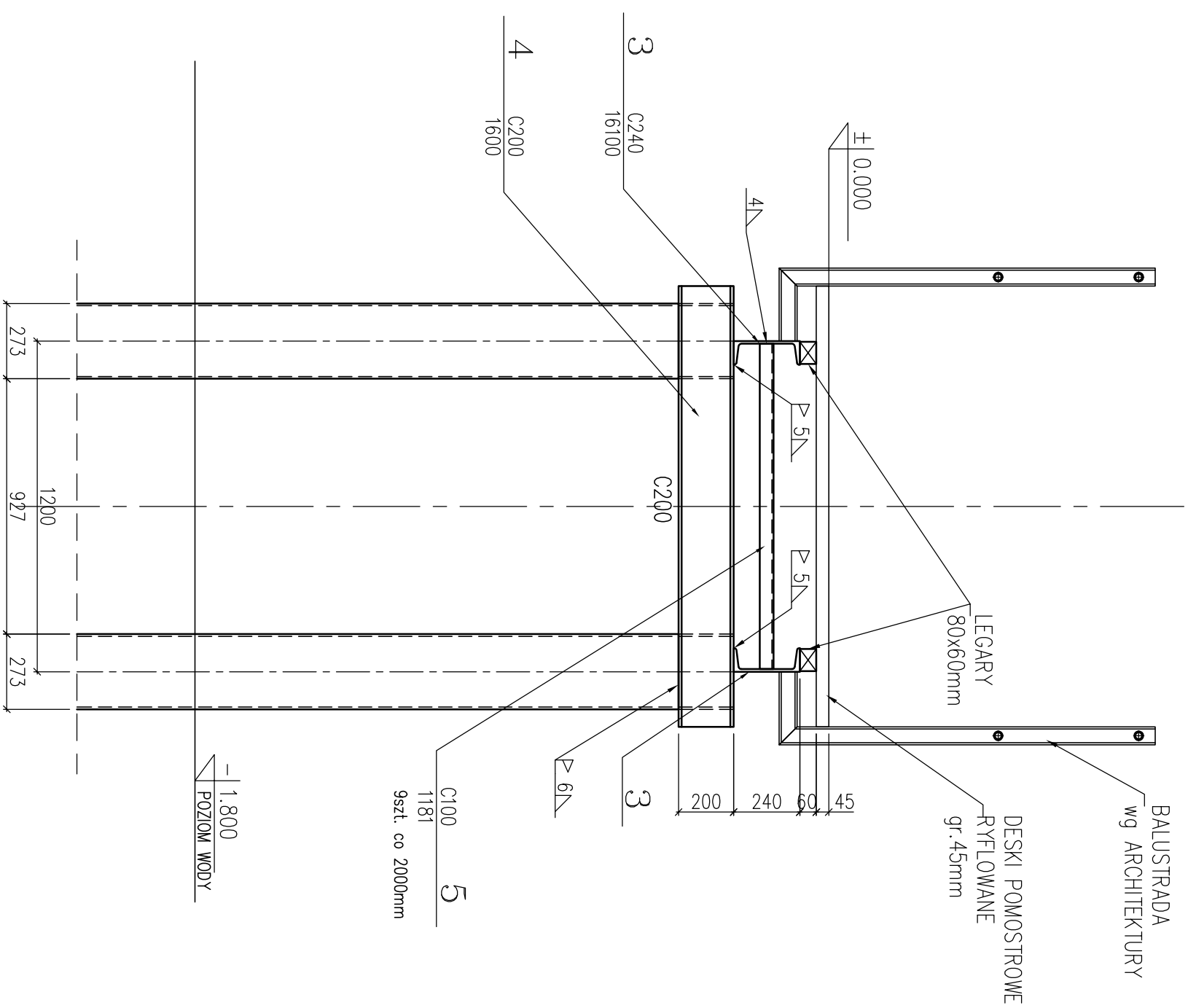
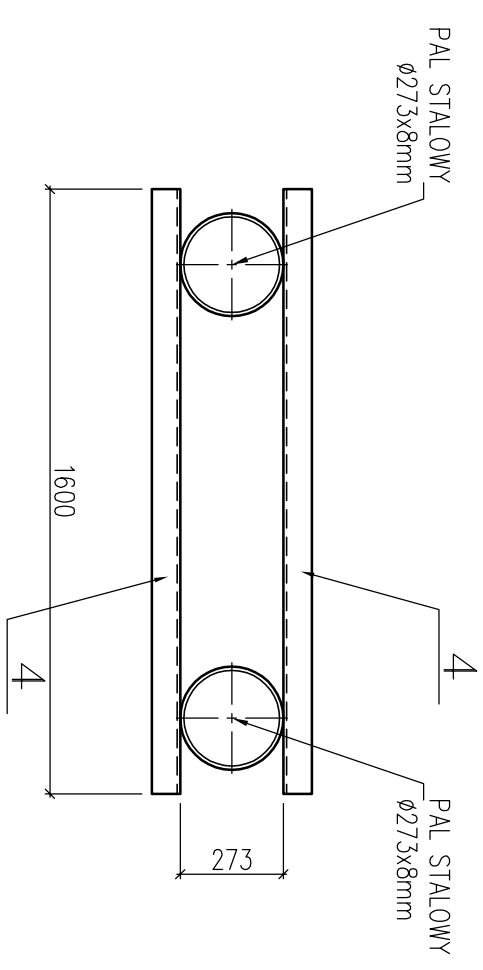


ELEMENT:  
**Pomost nowy**  
3 szt.



WYKAZY STALI PROFLOWEJ								
POZ.	LICZBA [szt.]	OPIS	DLUGOSC [mm]	CIEZAR JEDN. [kg]	CIEZAR 1 szt. [kg]	CIEZAR CALKOWITY [kg]	MATERIAL	UWAGI
ELEMENT Pomost nowy - 3 szt.								
3	2	C240	16100	33.2	534.5	1069.0	S235JRG2	
4	6	C200	1600	25.3	40.5	242.9	S235JRG2	
5	9	C100	1181	10.5	12.4	111.6	S235JRG2	
RAZEM [kg]				1423.5				x 3szt. = 4270.5
TOTAL:								4270.5



- UWAGI:**
1. Beton konstrukcyjny: B-25
  2. Stal zbrojeniowa: A-I (St3S) i A-IIIIN (RB500W)
  3. Stal konstrukcyjna: S235JRG2
  4. Drewno konstrukcyjne klasy C-30
  5. Rozpatrywac łącznie z rysunkami architektonicznymi
  6. W razie niejasności skontaktować się z projektantem

art	projekt	ART PROJEKT K&M Sp. z o.o. ul. Przemysłowa 7i, 83-400 Koscielnym NIP 591-163-58-00, Regon 220376462 tel/fax +48 58 680 83 69	339-09
INWESTOR:	Gmina Cedry Wielkie ul. Krosickiego 16, 83-020 Cedry Wielkie	SKALA 1:20	
INWESTYTOR:		NR RYS. K-03	
INWESTYTOR:		DATA 05.2009	
INWESTYTOR:		FAZA: Projekt wykonawczy	BRANZA: Konstrukcja
PROJEKTANT:	POMOST		
mgr inż. Elżbieta Wewiorska upr. nr 1957/5d/85 w specjalności konstrukcyjnej do projektowania bez ograniczeń mgr inż. Roman Markowski upr. hydrotechniczne nr 230/66/g ASYSTENT PROJEKTANTA mgr inż. Piotr Szydłowski Filip Iżciok Arkadiusz Formela			