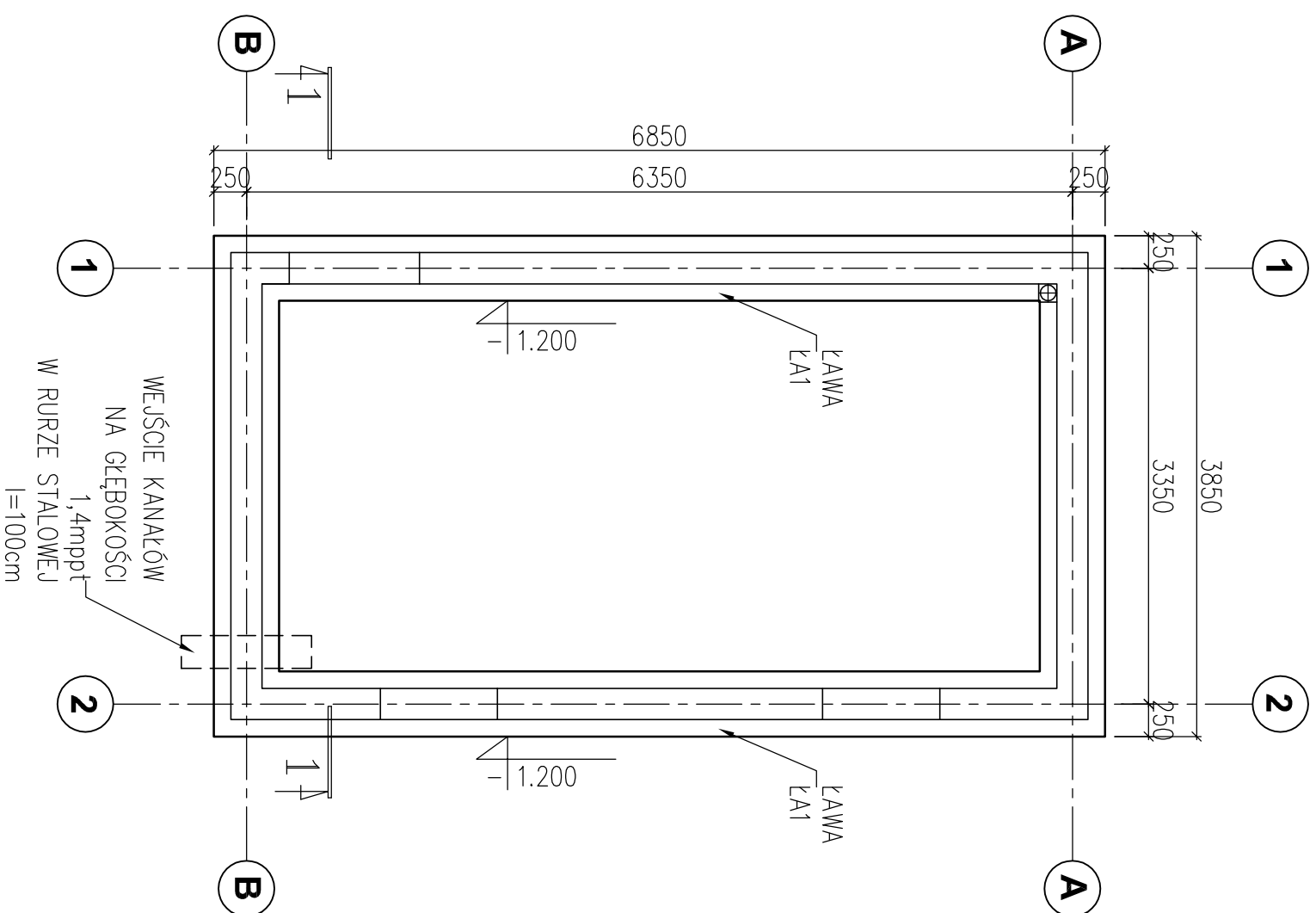
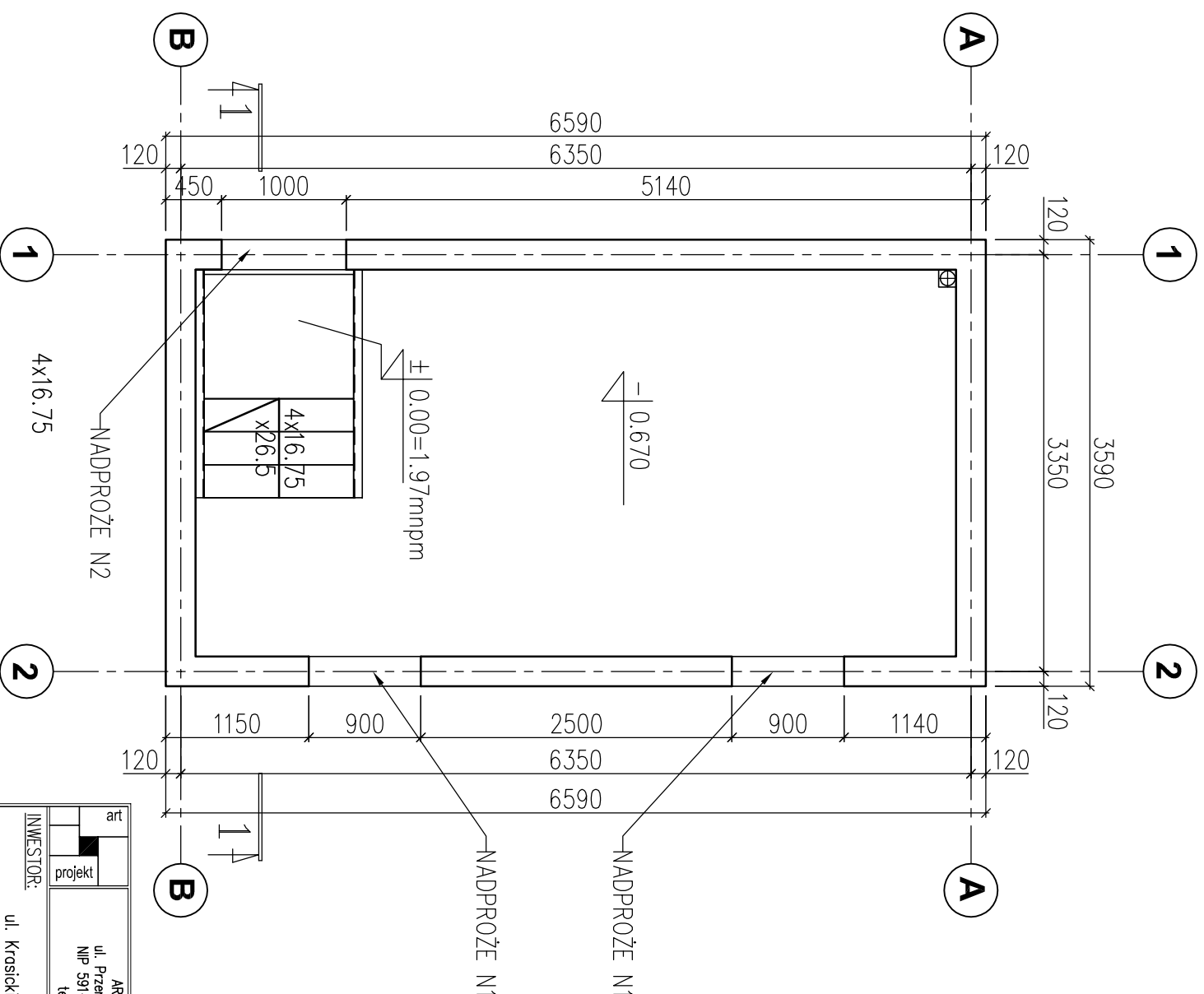


RZUT FUNDAMENTÓW



RZUT PRZYZIEMIA



- UWAGI:**
1. Beton konstrukcyjny: B-25
 2. Stal zbrojeniowa: A-I (St3S) i A-III_n (RB500W)
 3. Ściany do rzędnej +0,125m murować z bloczków betonowych
 4. W razie niejasności skontaktować się z projektantem

ART PROJEKT K&M Sp. z o.o. ul. Przemysłowa 71, 83-400 Koszęca NIP 591-163-58-00, Regon 220376462 tel./fax +48 58 680 83 69		339-09
INWESTOR: Gmina Cedry Wielkie ul. Krasickiego 16, 83-020 Cedry Wielkie		SKALA 1:50
INWESTYCJA: Projekt budowlany na budowę przystani żeglarskiej wraz z infrastrukturą pomocniczą na dz. nr 56, 58, 59/2 i 108/1 objęb Białnik, gm. Cedry Wielkie, pow. górniski FAZA: Projekt budowlany		NR RYS. 16
BUDYNEK STACJI PODOCZNIENOWEJ - RZUTY		DATA 05.2009
PROJEKTANT: mgr inż. Elżbieta Wewiorska upr. nr 1937/04/83 w specjalności konstrukcyjnej do projektowania bez ograniczeń mgr inż. Roman Morikowski upr. hydrotechniczne nr 230/86/6		BRANŻA: Konstrukcja
ASISTENT PROJ.: mgr inż. Piotr Szydłowski Filip Iżdzik Arkadiusz Formela		
WERYFIKATOR: mgr inż. Janusz Kępa upr. nr 263/70 w specjalności konstrukcyjnej do projektowania bez ograniczeń		