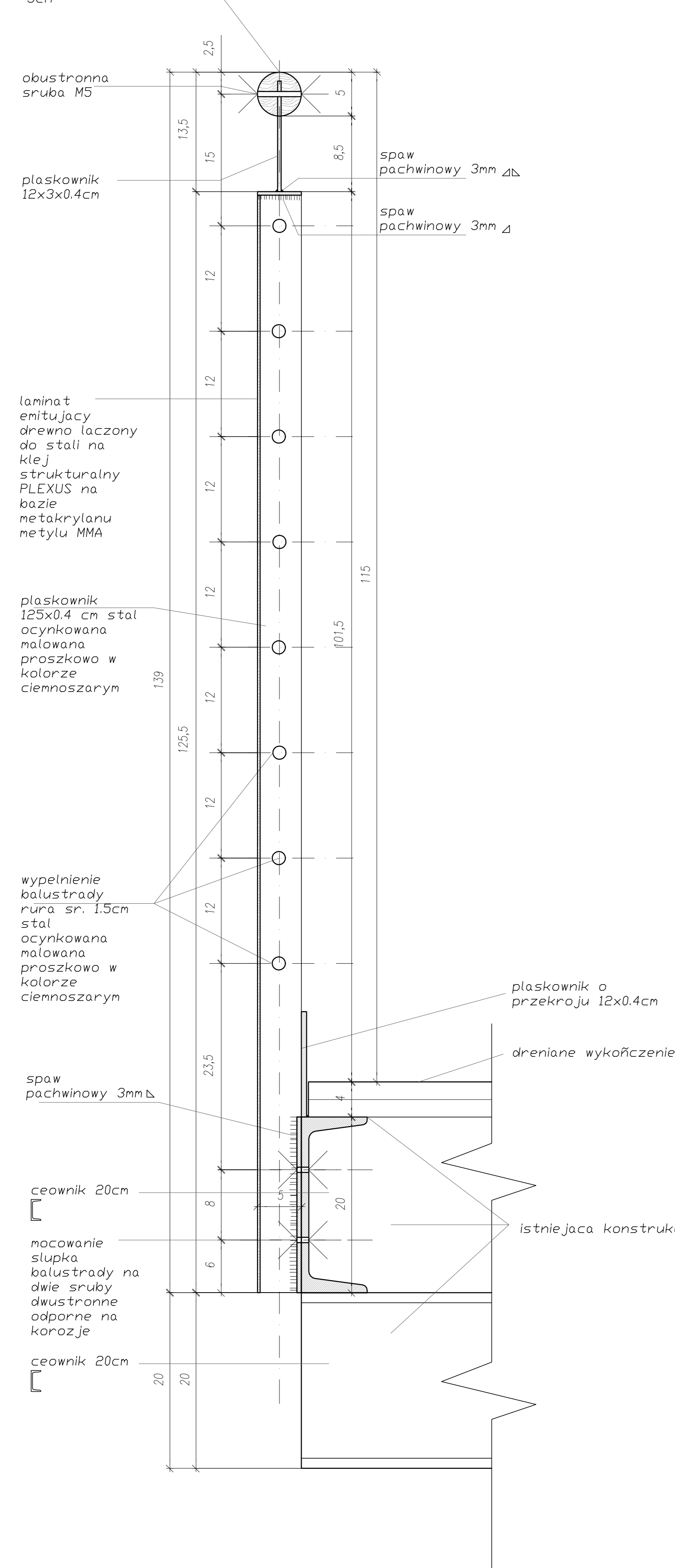
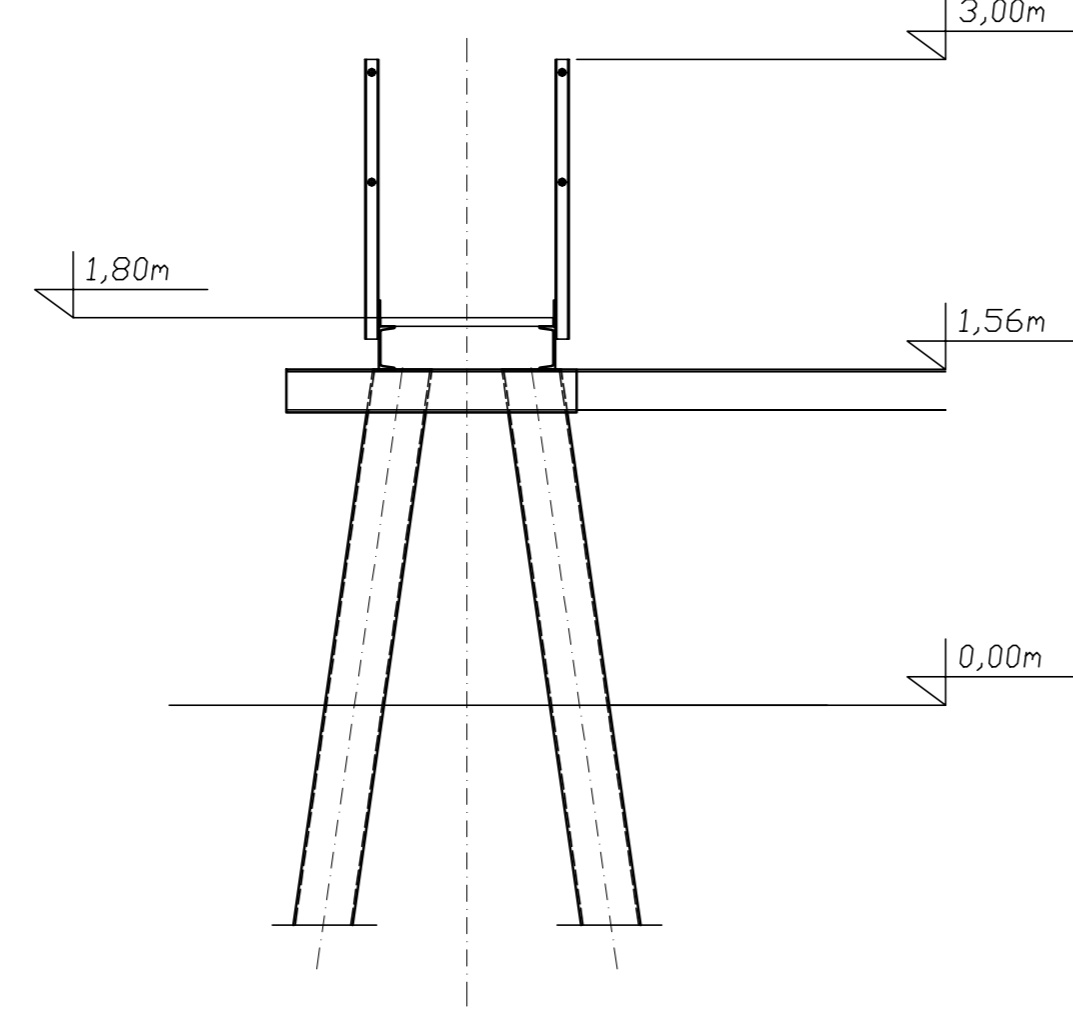


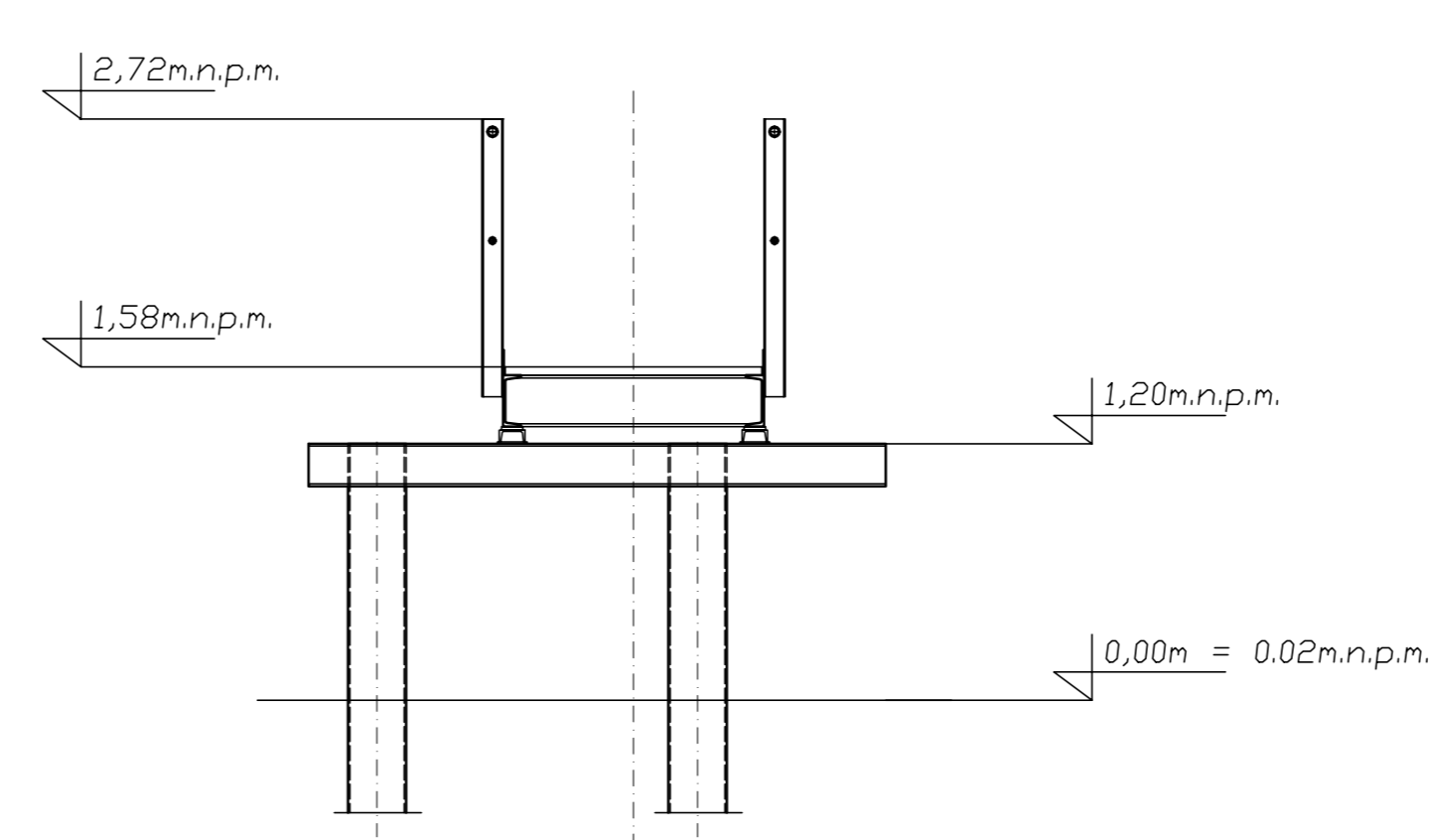
Detal balustrady przekrój a-a Skala 1:5



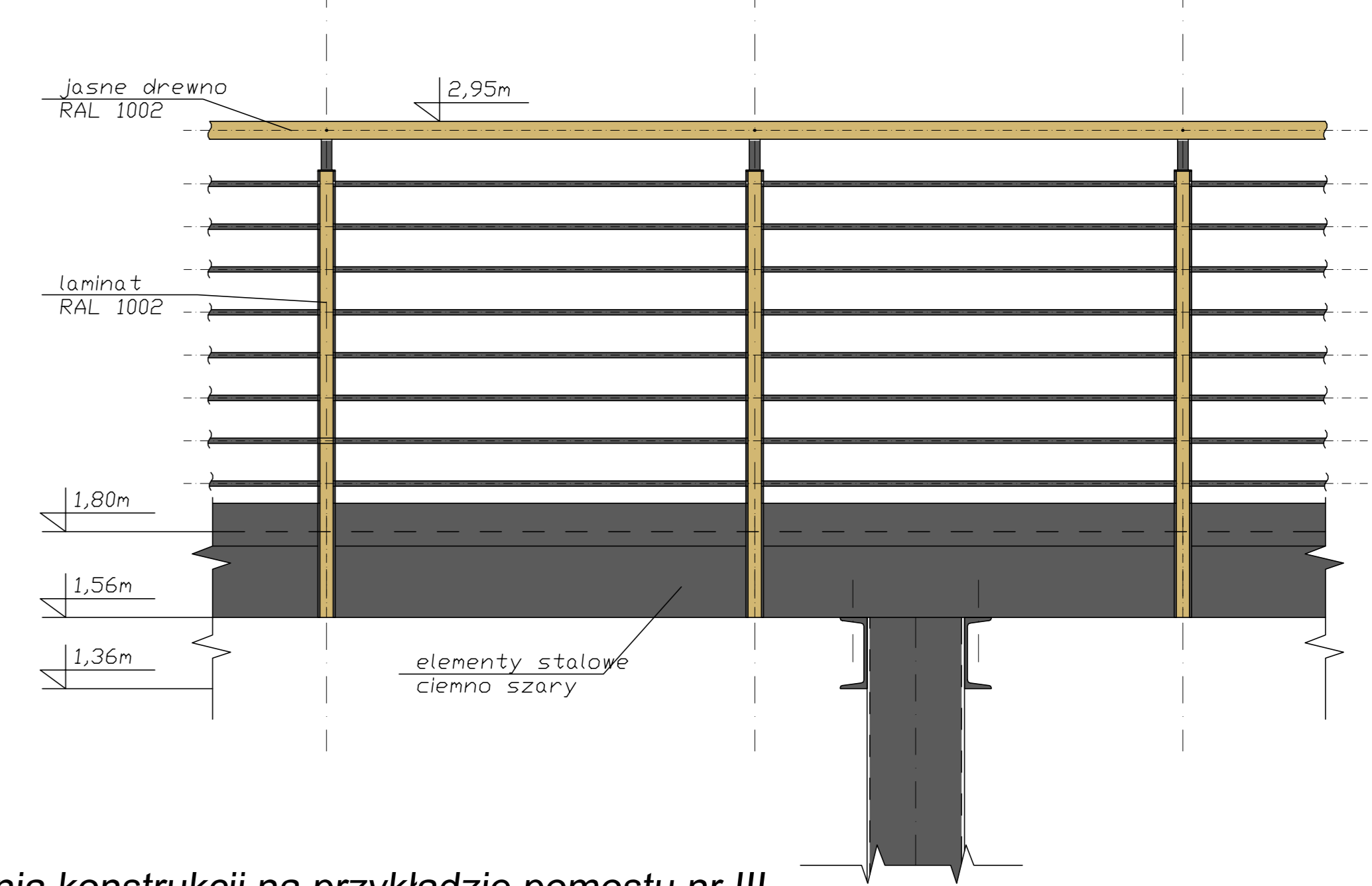
Stan istniejący konstrukcji pomostu dla cumowników Skala 1:50



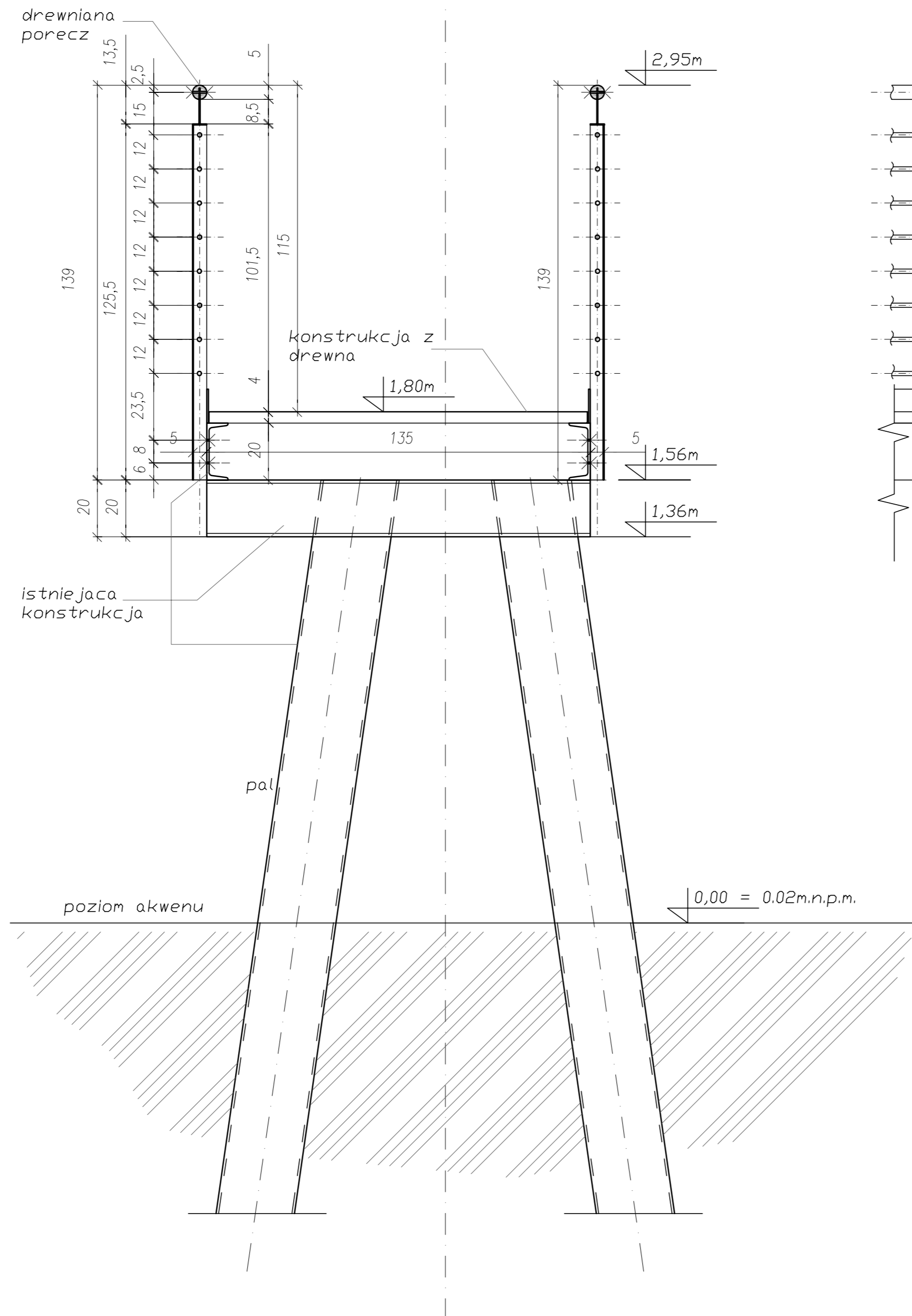
Stan istniejący konstrukcji pomostu nr III Skala 1:50



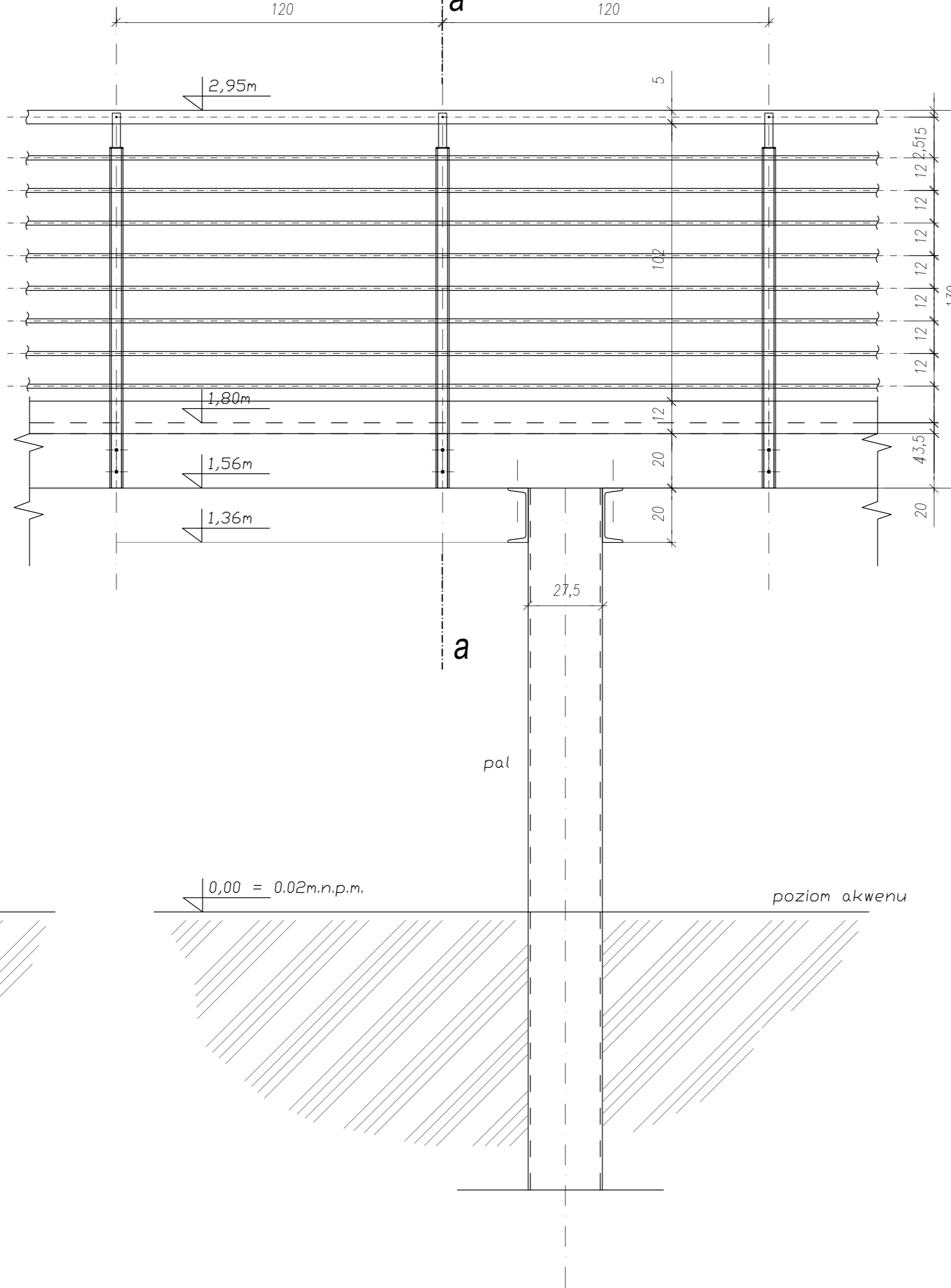
Kolorystyka pomostów Skala 1:50



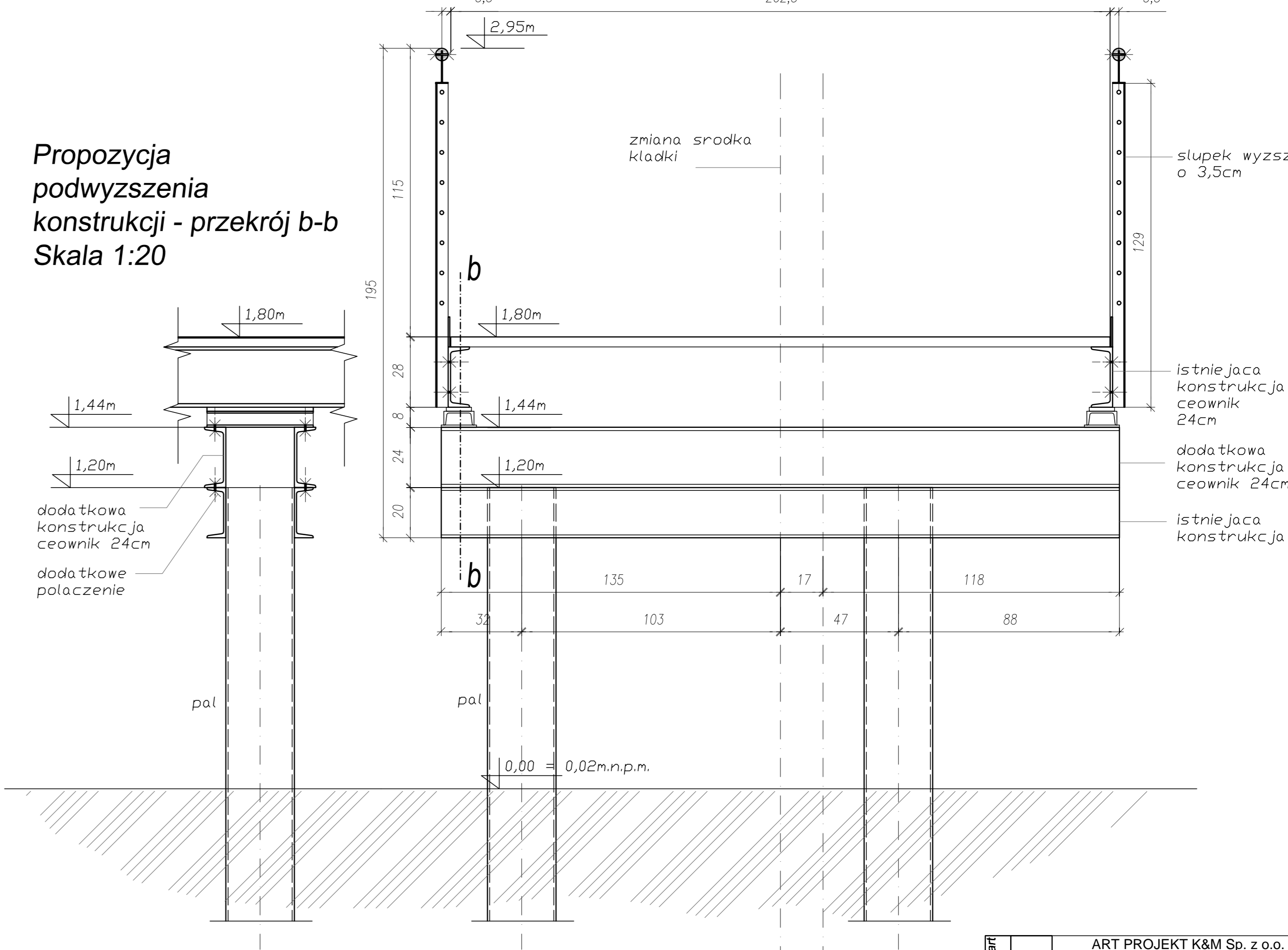
Przekrój a-a balustrady dla pomostów cumowniczych Skala 1:20



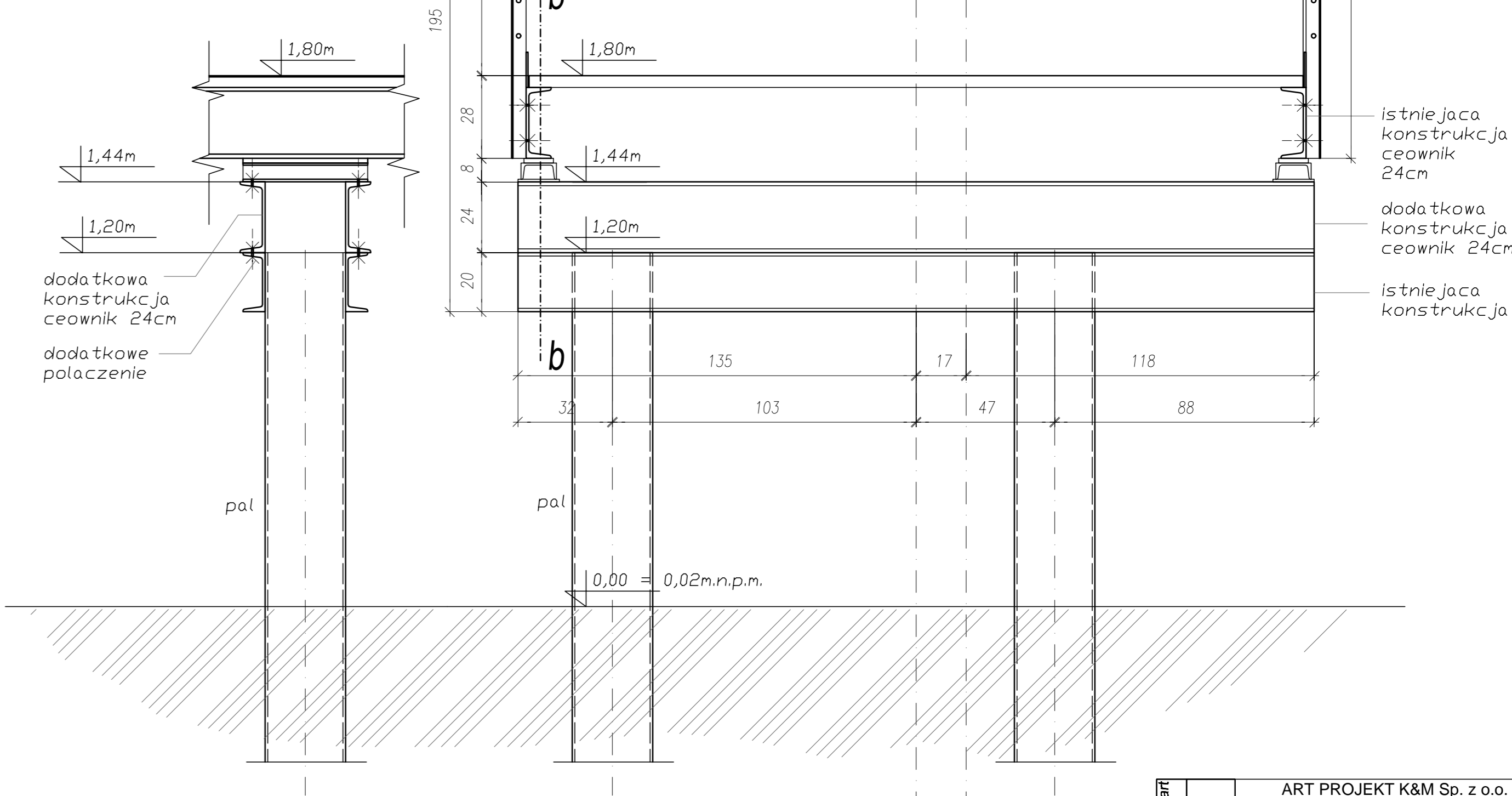
Widok balustrady Skala 1:20



Propozycja podwyższenia konstrukcji na przykładzie pomostu nr III Skala 1:20



Propozycja podwyższenia konstrukcji - przekrój b-b Skala 1:20



ART PROJEKT K&M Sp. z o.o. ul. Przemysłowa 71, 83-400 Kościerzyna tel. 688/ 680 83 09 NIP 591-163-58-00, Regon 220376462		339-09
Projekt na budowę przystani żeglarskiej w Błotniku.		SKALA 1:50, 1:20, 1:5
detal balustrad na istniejących i projektowanych pomostach		RYS: 8
Inwestor: Gmina Cedry Wielkie ul. Krasiciego 16 83-020 Cedry Wielkie		
Projektował: mgr inż. arch. Jarosław Krause upr. nr WB2006 w specjalności architektonicznej do projektowania bez ograniczeń		
Asystent: arch. Marek Nodzyński Sprawdzący: mgr inż. arch. Krzysztof Szarejko upr. nr 31610467		
Data: maj 2009r.		