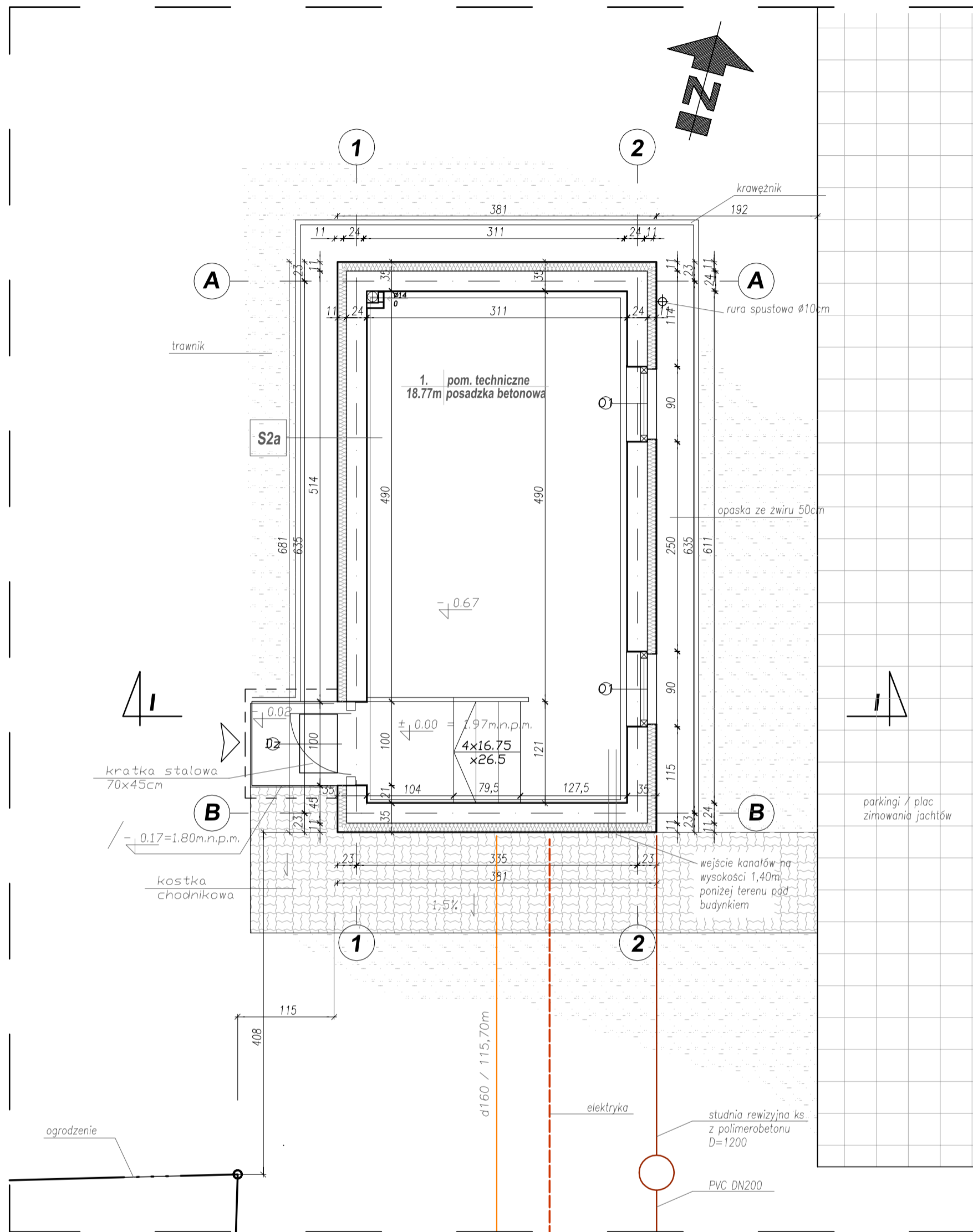
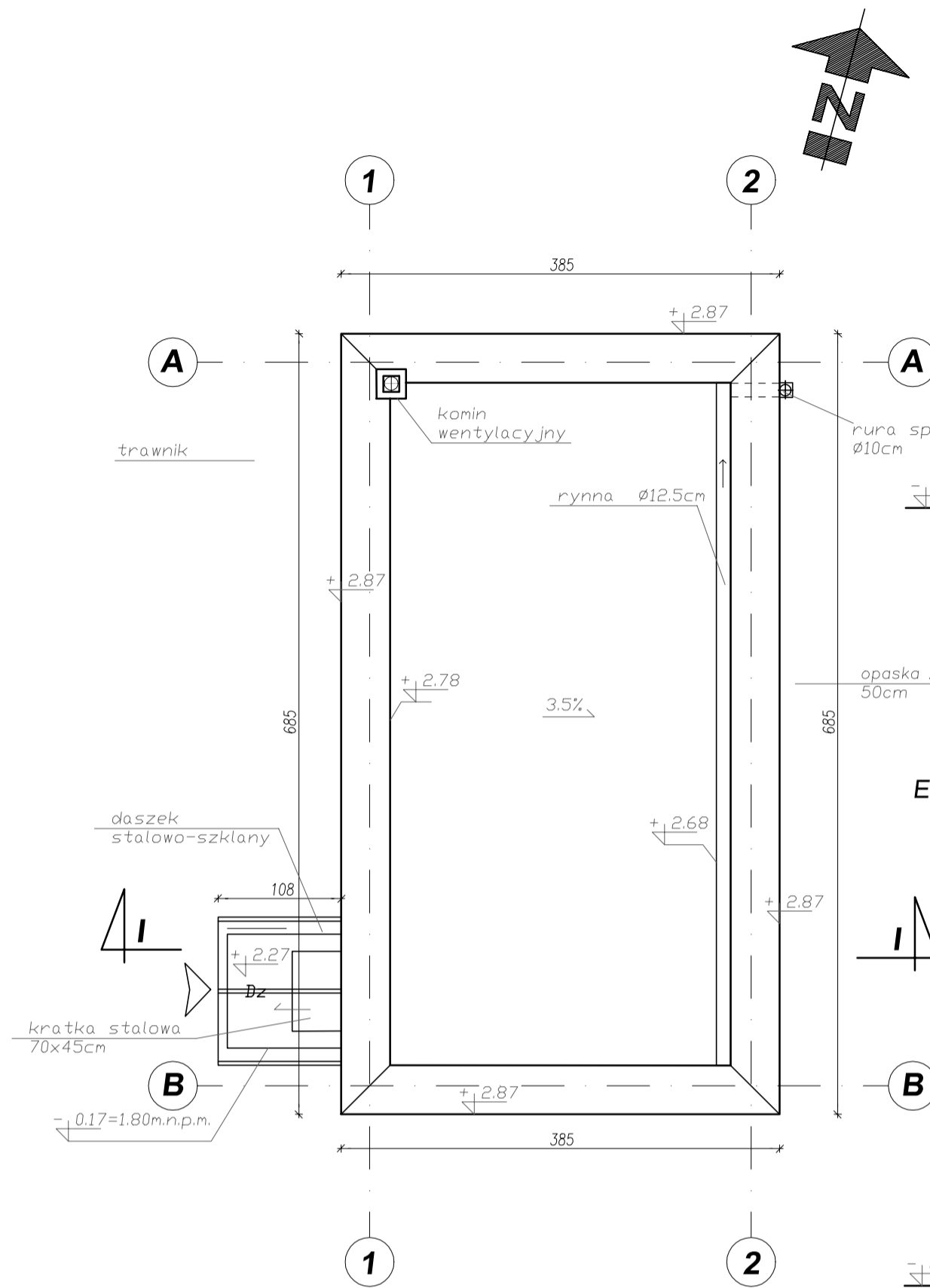


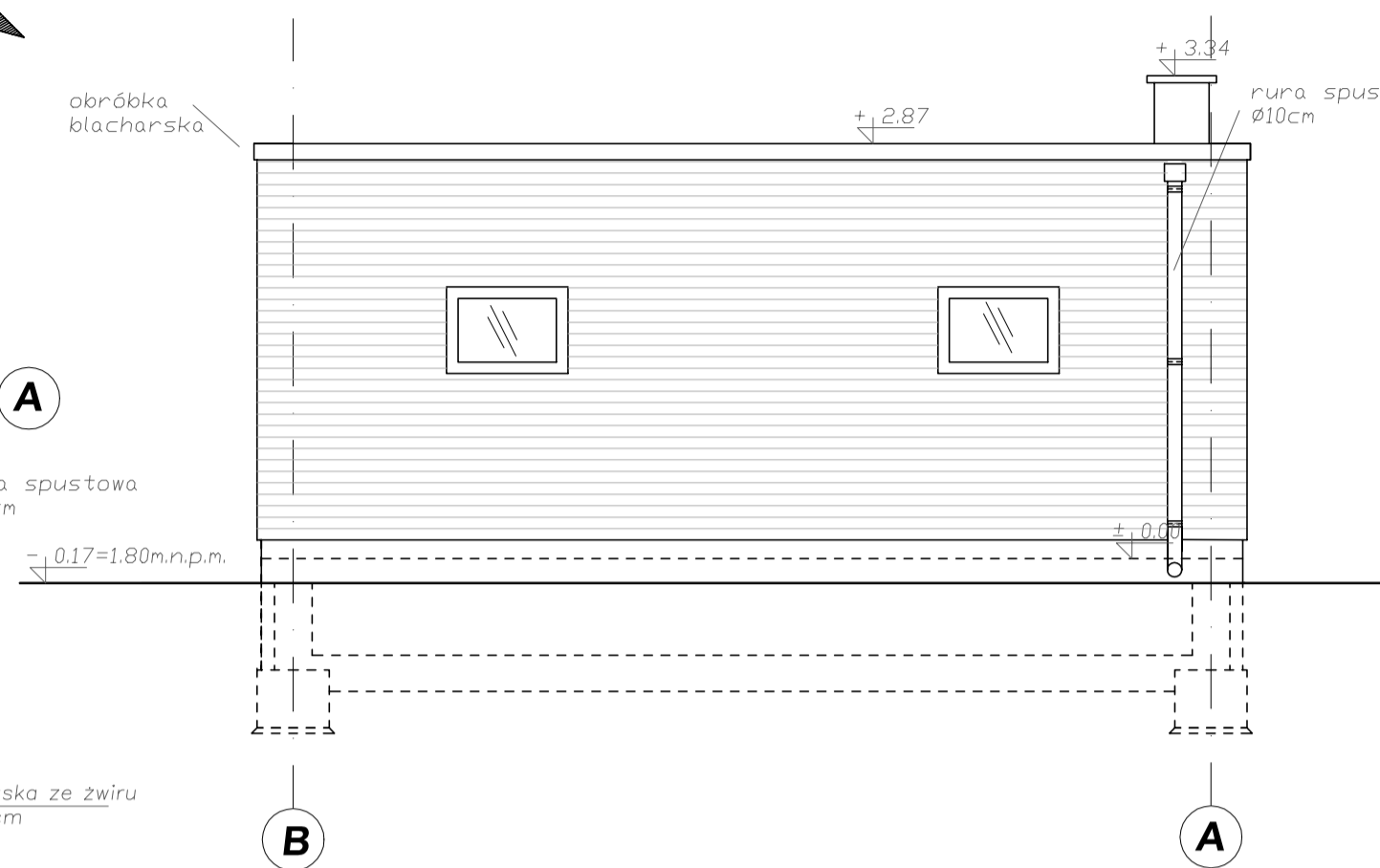
Stacja podciśnieniowa (zrzut ścieków do zbiornika bezodpływowego) Skala 1:50



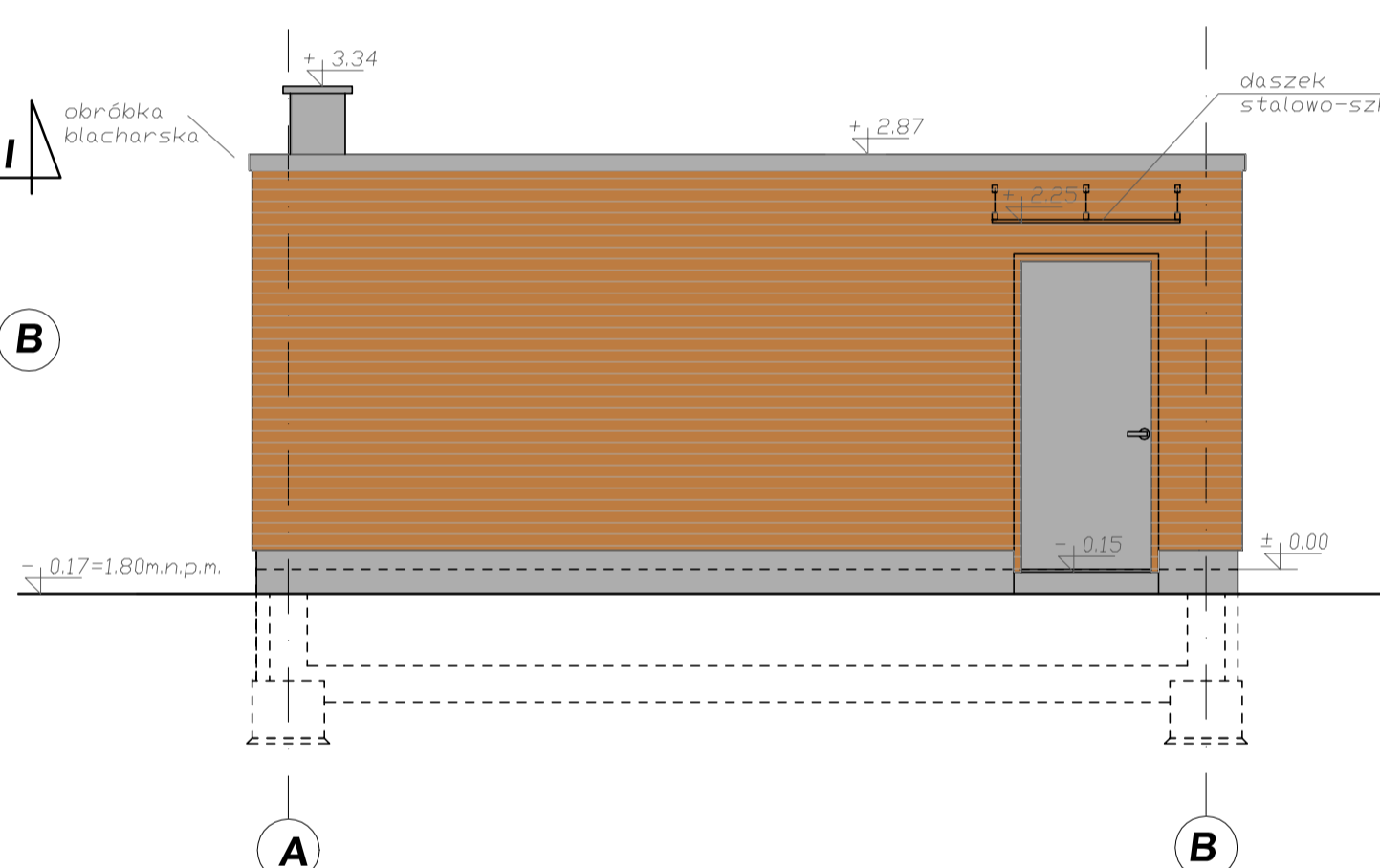
Dach Skala 1:50



Elewacja wschodnia Skala 1:50



Elewacja zachodnia - kolorystyka Skala 1:50



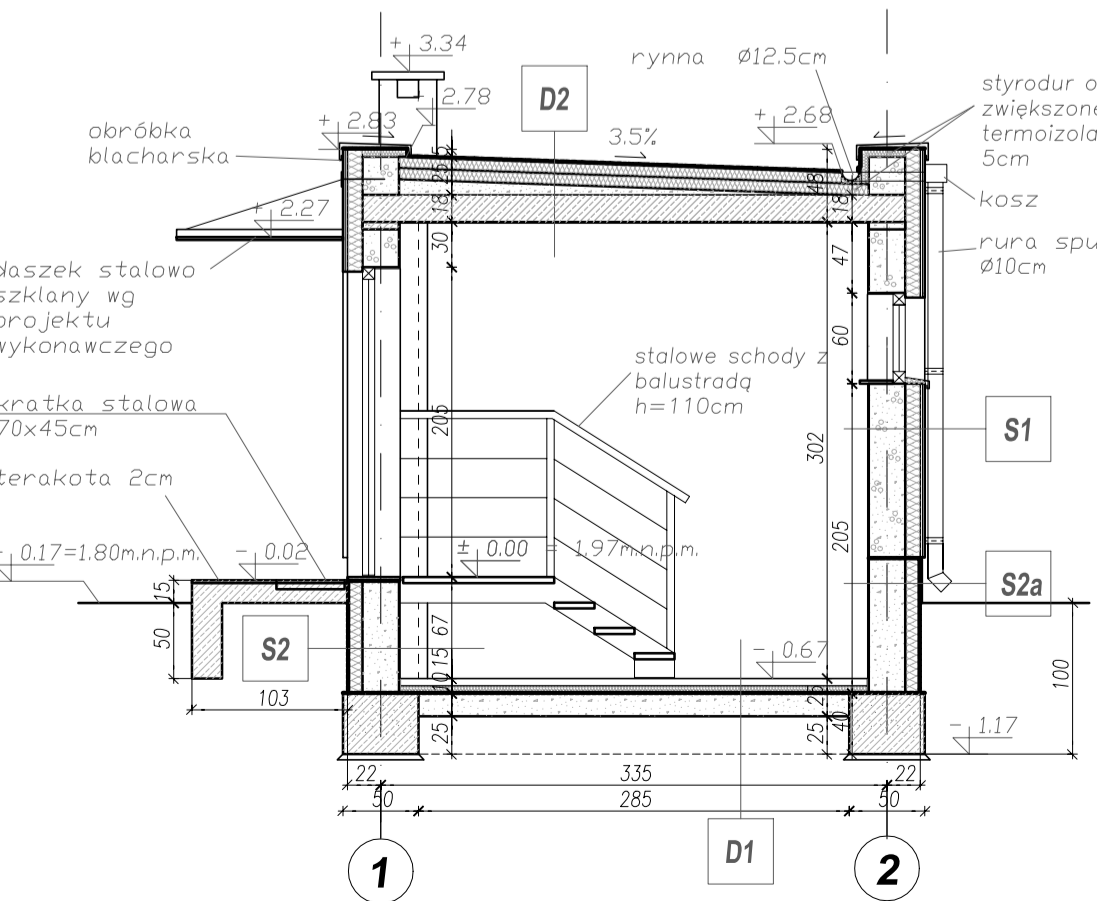
Zestawienie stolarki okiennej oraz drzwiowej Skala 1:100

OZNACZENIE NA RYSUNKU	D1
OZNACZENIE PRODUCENTA	-
PRODUCENT STOLARKI	Standard
ZESTAWIENIE OKIEN	
SCHEMAT	
Wymiary zestawowe So x Hg	90 x 60
Zewnętrzne wymiary ościeżnicy (cm)	Sz -
	Hg -
	S -
	H -
Powierzchnia m2	SxH 3.69
Wymiary w świetle ościeżnicy (cm)	So 2400
	Hg 1800
PARTER	L/P 2
DGGEEM	szt. 2
UWAGI	stolarka drewniana

OZNACZENIE NA RYSUNKU	Dz
OZNACZENIE PRODUCENTA	-
PRODUCENT STOLARKI	INDYWIDUALNE
ZESTAWIENIE DRZWI	
RZUT	
Wymiary w świetle otworu	So 100
	Hg 205
Wymiary zewnętrzne	Sz -
	Hg -
	S 90
	H 200
PARTER	L/P 1
DGGEEM	szt. 1
DODATKOWE INFORMACJE	drzwi zewnętrzne stalowe z samozamykaczem

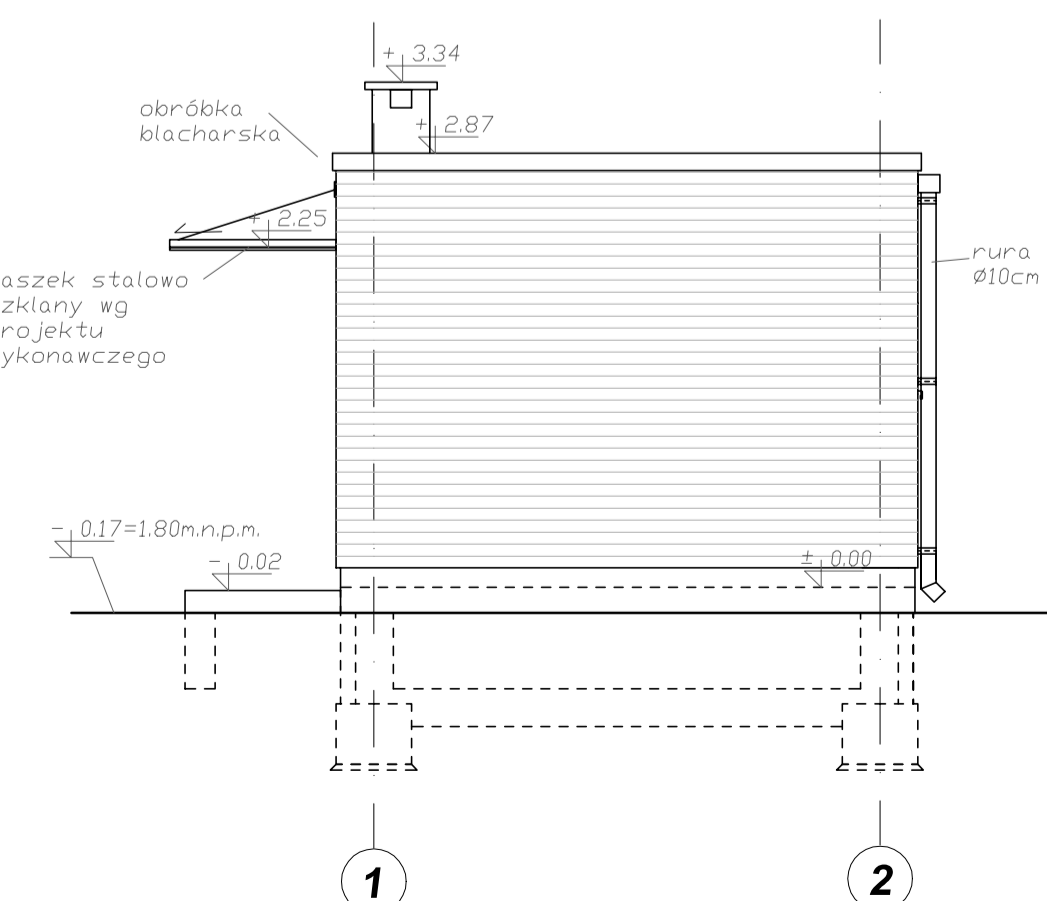
UWAGA! Na budowie sprawdzić wielkość wykonanych otworów.

Przekrój I-I Skala 1:50

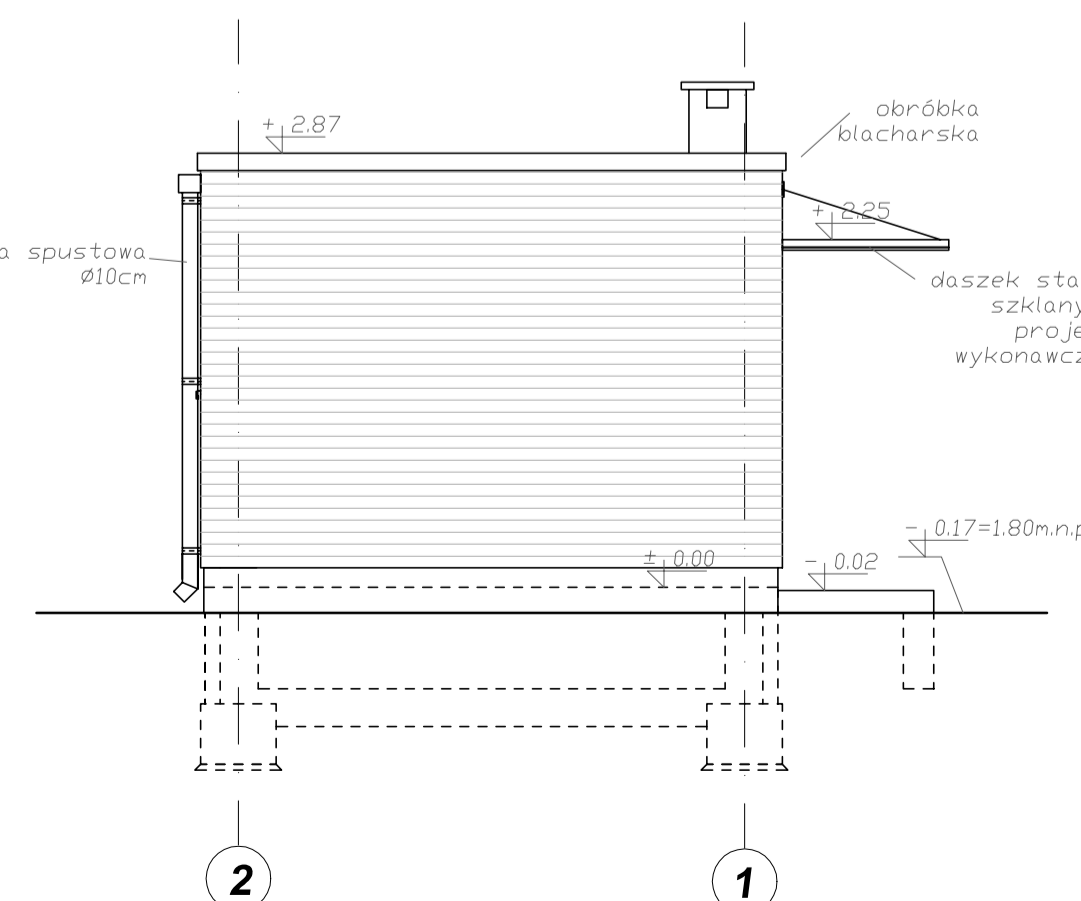


- S1** drewniana listwa 1,5cm
drewniany ruszt 1,5cm
wełna mineralna 10,0cm
błoczek z gazobetonu 24cm
tynk cienkowarstwowy 1,0cm
- S2** izolacja przeciwwilgociowa 0,5cm
styropian ekstrudowany 10,0cm
błoczek betonowy 24,0cm
tynk cienkowarstwowy 1,0cm
- S2a** tynk zewnętrzny 1,0cm
izolacja przeciwwilgociowa 0,5cm
styropian ekstrudowany 10,0cm
błoczek betonowy 24,0cm
tynk cienkowarstwowy 1,0cm
- D1** betonowa posadzka 5,0cm
płyta styropianowa 5,0cm
izolacja przeciwwilgociowa - papa termozgrzewalna 0,5cm
płyta betonowa 15,0cm
ubity piasek 15,0cm
grunt rodzimy
- D2** 2x papa termozgrzewalna 1,0cm
płyta styropianowa 2x7,5cm
betonowy klin formujący spadek 3,5%
strop żelbetonowy 15,0cm
tynk cienkowarstwowy 1,0cm

Elewacja południowa Skala 1:50



Elewacja północna Skala 1:50



	ART PROJEKT K&M Sp. z o.o. ul. Przemysłowa 7 f, 83-400 Kościerzyna tel. 058/ 680 83 69 NIP 591-163-58-00, Regon 220376462	339-09 SKALA 1:50, RYS: 14
	Projekt na budowę przystani żeglarskiej w Błotniku. stacja podciśnieniowa	
Inwestor: Gmina Cedry Wielkie ul. Krasickiego 16 83-020 Cedry Wielkie Projektował: mgr inż. arch. Jarosław Krause upr. nr WB2006 w specjalności architektonicznej do projektowania bez ograniczeń Asystent: arch. Marek Nodzyński Sprawdzający: mgr inż. arch. Krzysztof Szarejko upr. nr 31619d87		
Data: maj 2009r.		