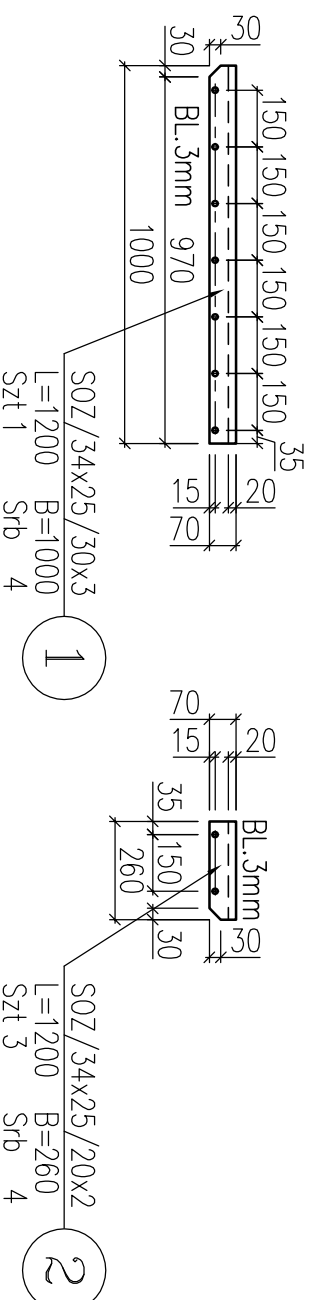
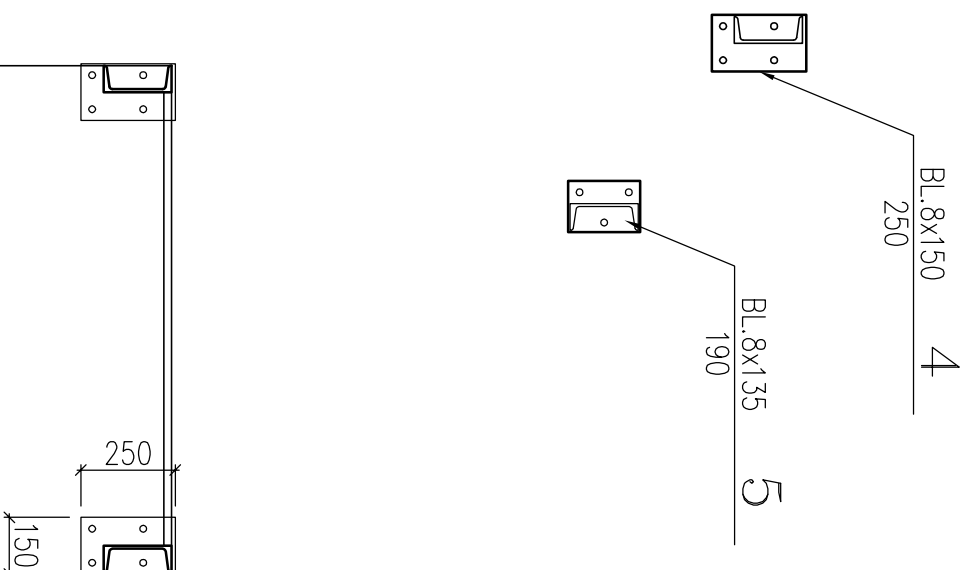
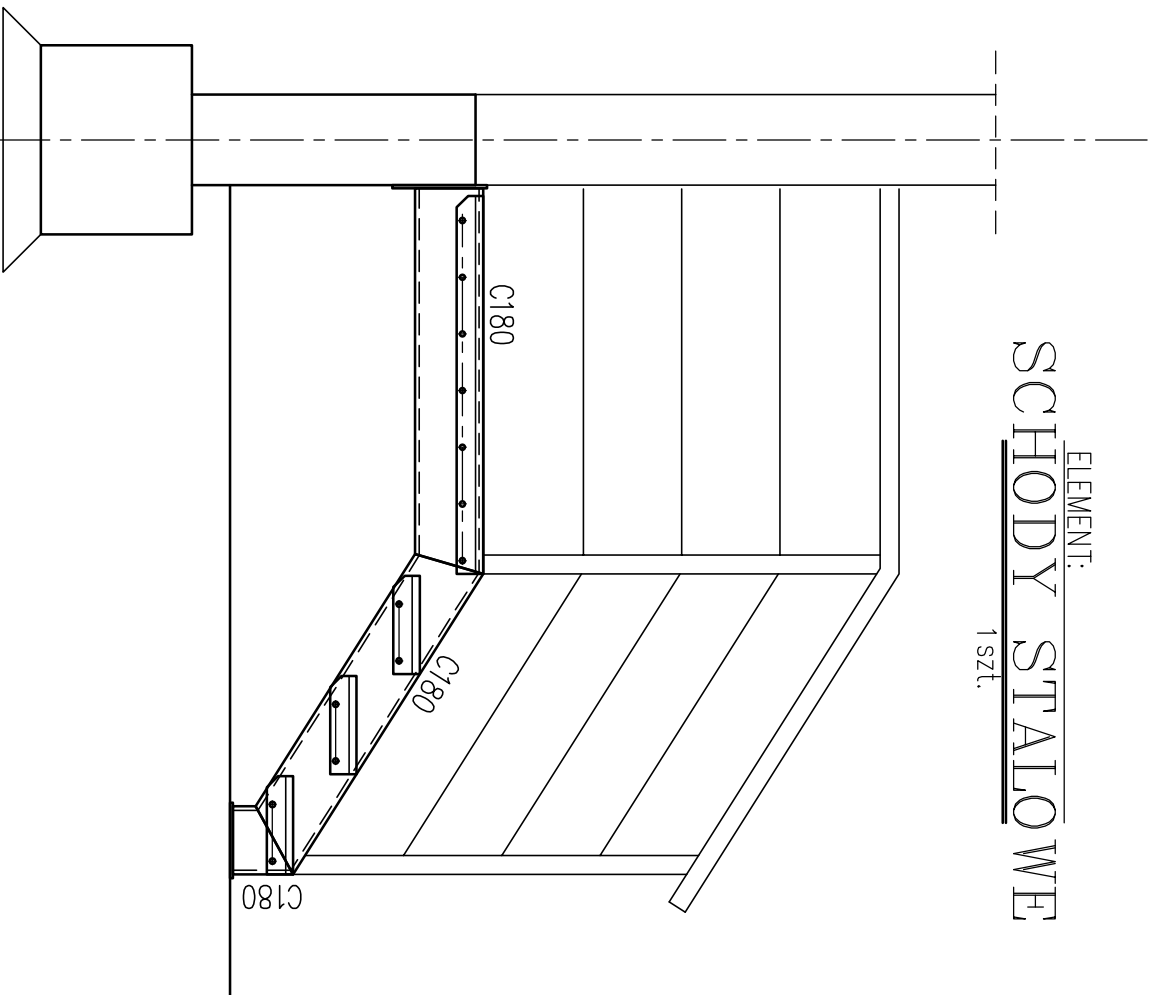
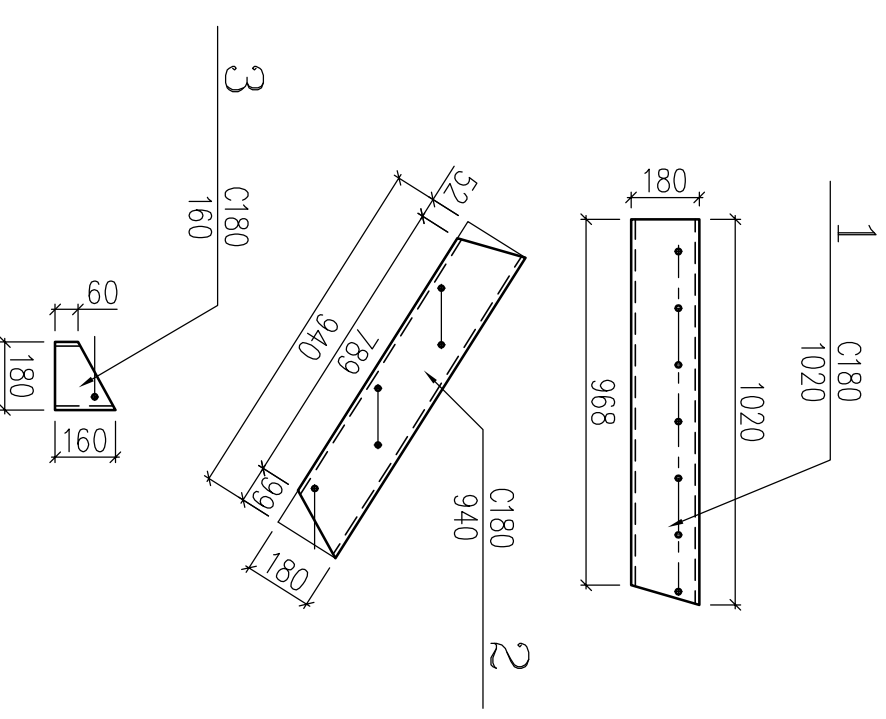


# ELEMENT: SCHODY STALOWE

1 szt.



- UWAGI:**
1. Beton konstrukcyjny: B-25
  2. Stal zbrojeniowa: A-I (St3S) i A-IIIIN (RB500W)
  3. Stal konstrukcyjna: S235JR G2
  4. Rozpatrywać łącznie z rysunkami architektonicznymi
  5. W razie niejasności skontaktować się z projektantem



KRATKI I ELEMENTY MOCUJĄCE DOSTARCZYĆ JAKO OCYNKOWANE !!!  
 Śruba 16xM12 35mm kl.-5.6 DIN-558  
 Nakrętka 16xM12 kl.-5.6 DIN-555  
 Podkładka 16xD13 DIN-125

POZ.	WYMIARY KRATKI		ILOSC	MASA		OZNACZENIE	UCHWYTY
	L-DŁUGOŚC	B-SZER.		H-WYS.	1 KRATKI		
1	1200	1000	30	37.2	37.2	SOZ/34x25/30x3	4xDIN-558
2	1200	260	20	5.3	15.9	SOZ/34x25/20x2	12xDIN-558
RAZEM [kg]:				53.1			

art	projekt	ART PROJEKT K&M Sp. z o.o. ul. Przemysłowa 7i, 83-400 Kościerzyna NIP 591-163-58-00, Regon 220376462 tel/fax +48 58 680 83 69	339-09
INWESTOR:	Gmina Cedry Wielkie ul. Krasickiego 16, 83-020 Cedry Wielkie	SKALA 1:20	
INWESTYCJA:	Projekt budowlany na budowę przystani żeglarskiej wraz z infrastrukturą pomocniczą na dz. nr 56, 58, 59/2 i 108/1 obęq Błotnik, gm. Cedry Wielkie, pow. gdański	NR RYS. 19	
FAZA:	Projekt budowlany	DATA 05.2009	
BUDYNEK STACJI PODCIŚNIENIOWEJ – SCHODY		BRANŻA: Konstrukcja	
PROJEKTANT:	mgr inż. Elżbieta Mewiorska upr. nr 1957/Sd/85 w specjalności konstrukcyjnej do projektowania bez ograniczeń		
	mgr inż. Roman Markowski upr. hydrotechniczne nr 230/66/6		
ASISTENT PROJEKTANTA:	mgr inż. Piotr Szydłowski Filip Idziak Arkadiusz Formeło		
WERYFIKATOR:	mgr inż. Janusz Kępa upr. nr 263/70 w specjalności konstrukcyjnej do projektowania bez ograniczeń		