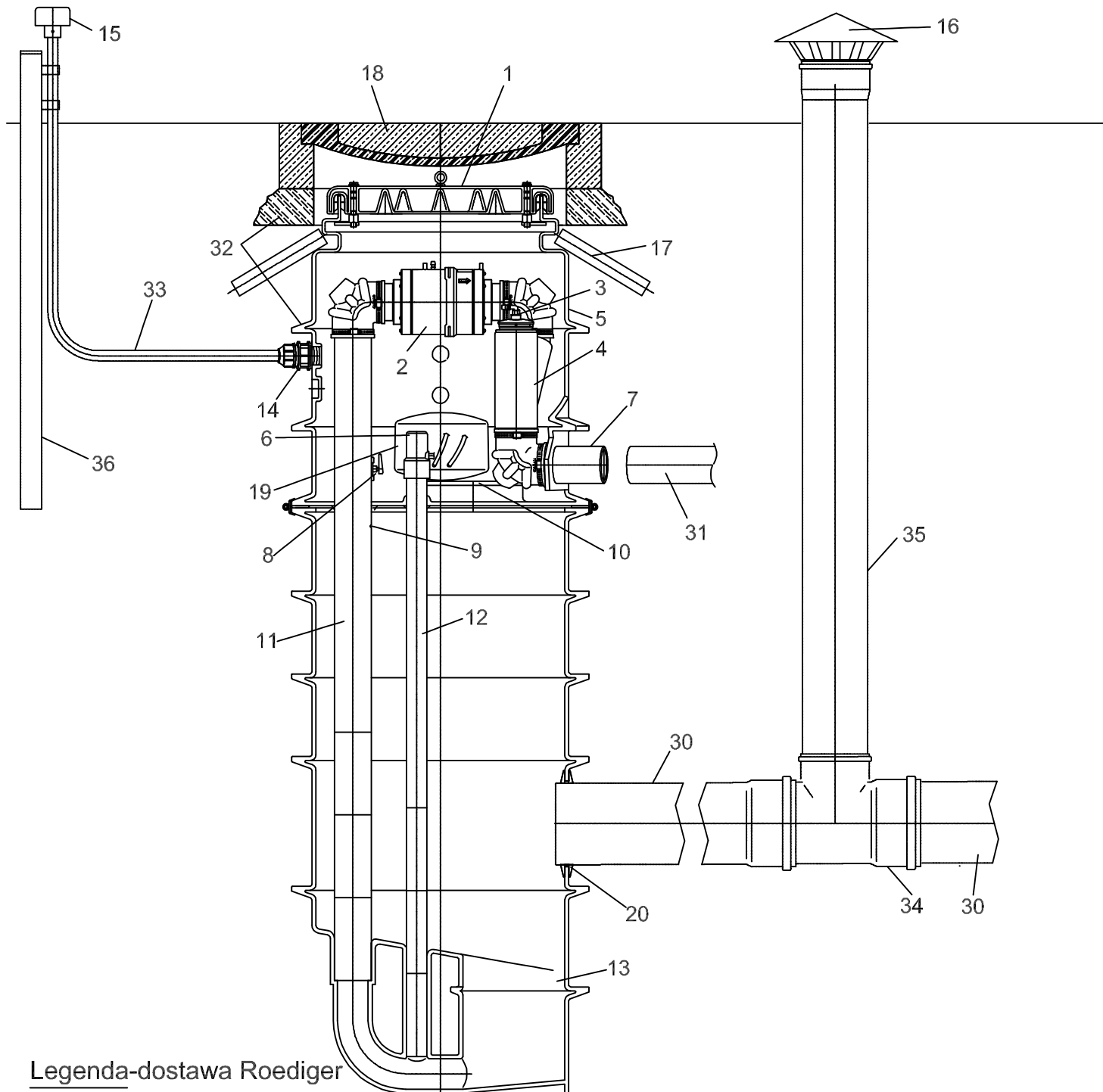


# Studnia zaworowa Roediger Typ Z 75 3" przejezdna Kl. D400 i szczelna



## Legenda-dostawa Roediger

- 1 Pokrywa studni wodoszczelna z uszczelką
- 2 Jednostka zaworowa ze sterownikiem
- 3 Element poboru podciśnienia
- 4 Połączenie serwisowe Y
- 5 Studnia
- 6 Pokrywa rury sensorowej
- 7 Rurociąg podciśnieniowy d90
- 8 Połączenie serwisowe
- 9 Otwór napowietrzający
- 10 Pokrywa serwisowa
- 11 Rura ssąca
- 12 Rura sensorowa
- 13 Rzępie
- 14 Połączenie dla rury wentylacyjnej d 25
- 15 Pokrywa went. DN 20
- 16 Pokrywa went. DN 150
- 17 Rura drenażowa 4szt.
- 19 Zbiornik podciśnienia
- 20 Uszczelka gumowa

## Lokalnie -firma budowlana

- 30 Rura PVC DN 200
- 31 Rurociąg podciśnieniowy
- 32 Obciążenie betonowe (beton wylewany)
- 33 Rura wentylacyjna PE d 25 PN 10
- 34 Trójnik KG DN 200/150
- 35 Rura wentylacyjna KG 150
- 36 Wzmocnienie do stabilizacji rury wentylacyjnej
- 18 Pokrywa uliczna BEGU Klasa D400

Studnia zaworowa

Z 75 3" przejezdna  
Klasa D400 i szczelna

**ROEDIGER VACUUM**