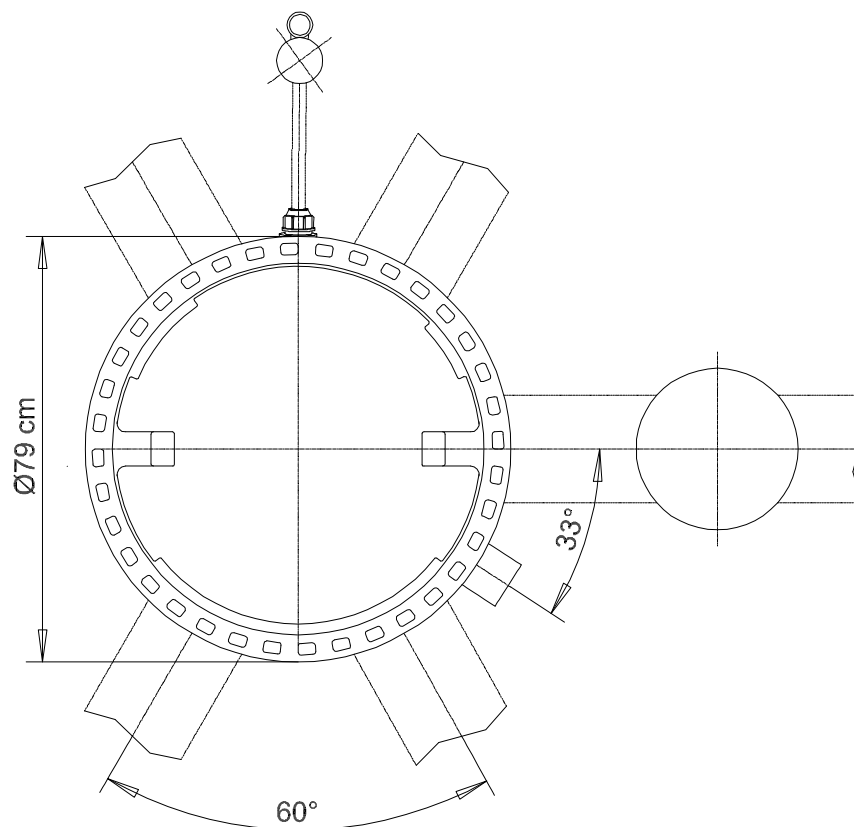


Studnia zaworowa Roediger Typ Z 75 3" przejezdna Kl. D400 i szczelna

Widok z góry



Studnia zaworowa

Z 75 3" przejezdna
Klasa D400 i szczelna

ROEDIGER VACUUM