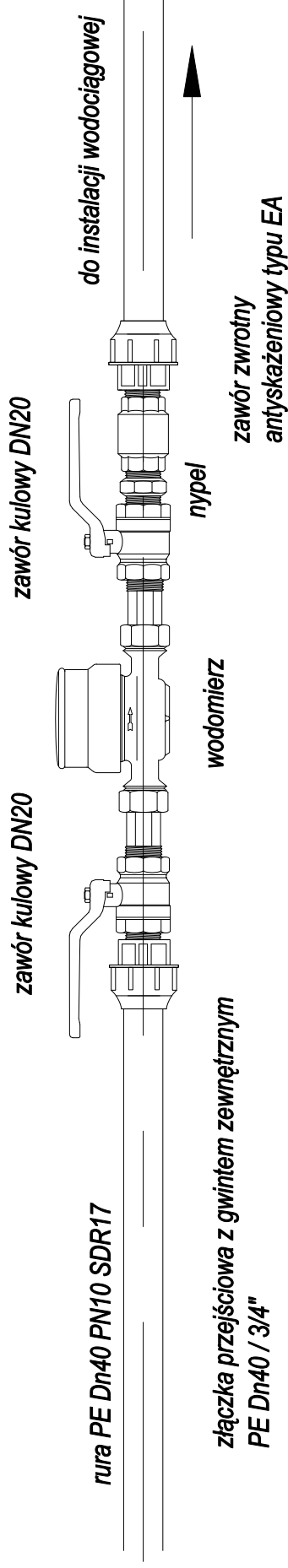


PODEJŚCIE POD WODOMIERZ

złączka przejściowa z gwintem zewnętrznym
PE Dn40



zawór kulowy DN20

zawór kulowy DN20

rura PE Dn40 PN10 SDR17

złączka przejściowa z gwintem zewnętrznym
PE Dn40 / 3/4"

wodomierz

nypel

zawór zwrotny
antyskażeniowy typu EA

GNIAZDO WODOMIERZOWE:

wodomierz Dn20 - JS-2.5 m³/h wody zimnej
zawór zwrotny antyskażeniowy typu EA, np EA-RV277 prod. Honeywell DN20

	ART PROJEKT K&M Sp. z o.o. ul. Przemysłowa 7 f. 83-400 Kosierzyna NIP 591-163-58-00, Regon 142056426 tel./fax +48 58 680 807 69	339-09
	INWESTOR: Gmina Cedry Wielkie ul. Krasickiego 16, 83-020 Cedry Wielkie	SKALA
INWESTYCJA: Rozbudowa sieci wodociągowej wraz z przyłączeniem wodociągowym oraz budowa kanalizacji sanitarnej podciśnieniowej w ramach budowy przystani zegarskiej wraz z infrastrukturą pomocniczą, dz. nr 56, 57/8, 58, 59/1, 59/2, 108/1, 108/2 obr. Błotnik, dz. nr 152 obr. Przegajina		NR RYS.
Szczegół gniazda wodomierzowego		DATA 07-2009
PROJEKTANT: mgr inż. Arkadiusz Malinowski upr. nr 294/Gd/2002 w specjalności instalacyjnej w zakresie sieci, instalacji i urządzeń: wodociągowych i kanalizacyjnych, ciepłych, gazowych i wentylacyjnych w zakresie projektowania i kierowania robotami bez ograniczeń		
ASYSTENT_PROJ.: inż. Arkadiusz Burnicki SPRAWDZAJĄCY: mgr inż. Krzysztof Migdał upr. nr POM/0211/P005/08 do projektowania bez ograniczeń w specjalności instalacyjnej w zakresie sieci, instalacji i urządzeń ciepłych, wentylacyjnych, gazowych, wodociągowych i kanalizacyjnych		