

PRZEKRÓJ 1-1

A CHODNIKI

- płyta chodnikowa 30x30 w kolorze piaskowym z pflukaną nawierzchnią gr. 6cm
- podsypka cementowo-piaskowa (1:4) gr. 5cm
- podbudowa z kruszywa łamanego stabilizowanego mechanicznie gr. 20cm
- warstwa odsączająca zagęszczona mechanicznie gr. 10cm
- grunt rodzimy

B NAWIERZCHNIA PIASKOWA

- piasek pflukany drobny ziarno od 0,2-2mm gr. 30cm
- warstwa odsączająca zagęszczona mechanicznie gr. 15cm
- geowłóknina gęstość 250g/m²
- grunt rodzimy

C CHODNIKI

- kostka granitowa 6x6cm w kolorze szarym gr. 6cm
- podsypka cementowo-piaskowa (1:4) gr. 5cm
- podbudowa z kruszywa łamanego stabilizowanego mechanicznie gr. 20cm
- warstwa odsączająca zagęszczona mechanicznie gr. 10cm
- grunt rodzimy

D NAWIERZCHNIA SYNTETYCZNA

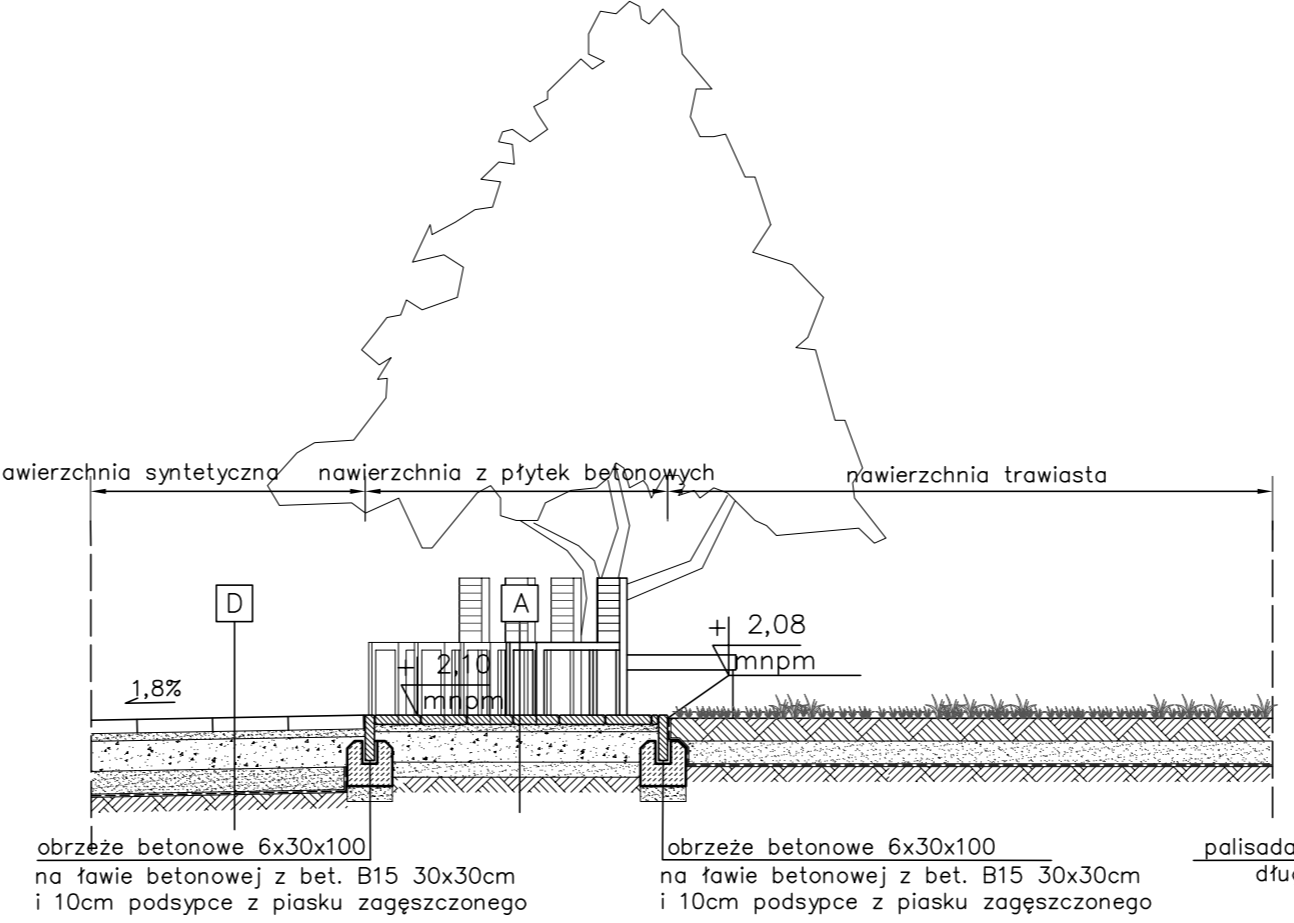
- płytki bezpieczne EUROFLEX softsystem EPDM 50x50cm wysokość bezpiecznego upadku DIN EN 1177 do 3m gr. 9cm
- podsypka cementowo-kamienna 0-3mm (1:4) gr. 5cm
- podbudowa z kruszywa łamanego 2-32mm stabilizowanego mechanicznie gr. 20cm
- warstwa odsączająca zagęszczona mechanicznie gr. 15cm
- geowłóknina gęstość 250g/m²
- grunt rodzimy

E NAWIERZCHNIA PIASKOWA-ALEJKI LABIRYNTU

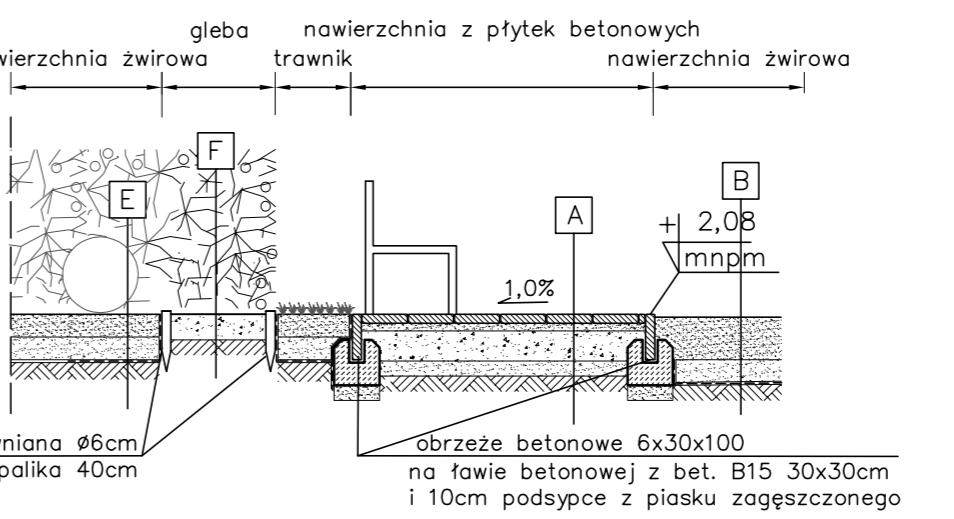
- piasek pflukany drobny ziarno od 0,2-2mm gr. 15cm
- warstwa odsączająca zagęszczona mechanicznie gr. 15cm
- geowłóknina gęstość 250g/m²
- grunt rodzimy

F NAWIERZCHNIA POD RABATY KWIATOWE I ŻYWOPŁOTY

- gleba urodzajna zmieszana z piaskiem
- grunt rodzimy



PRZEKRÓJ 2-2



PRZEKRÓJ 3-3

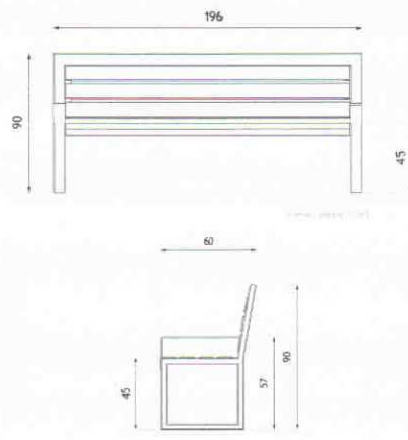
ZYGZUŁA			
"ZYGZUŁA" Biuro Projektów o/Pruszcz Gdański, ul.Księdza Walęga 1/2c, 83-000 Pruszcz Gdański, tel./fax (0-58) 6835972			
Investor:	Urząd Gminy Cedry Wielkie ul. Krasickiego 16 83-020 Cedry Wielkie	Nazwa rysunku:	PRZEKRÓJ 1-1, 2-2, 3-3
Obiekt:	PLAC ZABAW	Projektował:	mgr inż.arch. Andrzej Zygzuła 17/Gd/00 mgr inż.arch. Anna Otoka mgr inż.arch. Alicja Szynwałd Pitars
Faza opracowania:	PROJEKT WYKONAWCZY	Data:	lipiec' 2010
Lokalizacja:	Cedry Wielkie dz.nr 90/4	Skala:	1:50
		Nr rys.:	A-1

ŁAWKA 2400

WIZUALIZACJA



WYMIARY



WYMIARY

wysokość: **90cm**

szerokość: **60cm**

długość: **196cm**

DANE TECHNICZNE

MATERIAŁY

profile ze stali nierdzewnej **80x40**

drewno

KOLORYSTYKA

stal nierdzewna satynowana

MONTAŻ

Brak mocowania, opcjonalnie montaż za pomocą kołków rozporowych

NOTATKI

Zastosować proponowane rozwiąz. systemowe ZANO Mirosław Zarotyński lub inne o równorzędnych parametrach technicznych i estetycznych. Sposób montażu wg wytycznych producenta.

tel. 012 636 89 25
fax. 012 623 06 10

ZANO Mirosław Zarotyński
ul. Lindego 7a, 30-148 Kraków

www.zano.pl
e-mail: biuro@zano.pl

Ławka Ł1-12 szt.

ZYGZUŁA

"ZYGZUŁA" Biuro Projektów o/Pruszcz Gdański, ul.Księża Wałęga 1/2c, 83-000 Pruszcz Gdański, tel./fax (0-58) 6835972

Inwestor: Urząd Gminy Cedry Wielkie ul. Krasickiego 16 83-020 Cedry Wielkie		Nazwa rysunku: ŁAWKA Z OPARCIEM – Ł1		
Obiekt: PLAC ZABAW	ARCHITEKTURA	Projektował:	mgr inż.arch. Andrzej Zygzuła	17/Gd/00
			mgr inż.arch. Anna Otoka	
Faza opracowania: PROJEKT WYKONAWCZY			mgr inż.arch. Alicja Szywałd Pitas	
Lokalizacja: Cedry Wielkie dz.nr 90/4		Data: luty' 2010	Skala:	Nr rys.: D-1



Lokomotywa z wagonem nr kat. 070

wymiary: 5,20 x 1,10 x 1,60 m
strefa bezpieczeństwa: 6,20 x 2,10 m

NOVUM Wyposażenie Placów Zabaw
12-130 Pasym, Grom 36
tel.: (0 89) 621 64 40, 621 27 33
fax: (0 89) 621 64 41, 621 27 33
e-mail: biuro@novumgrom.pl

Zastosować proponowane rozwiązanie systemowe lub inne o równorzędnych parametrach technicznych i estetycznych.
Sposób montażu wg wytycznych producenta.

Lokomotywa L – 1 szt.

ZYGZUŁA

"ZYGZUŁA" Biuro Projektów o/Pruszcz Gdański, ul.Księdza Walęga 1/2c, 83-000 Pruszcz Gdański, tel./fax (0-58) 6835972

Inwestor: Urząd Gminy Cedry Wielkie ul. Krasickiego 16 83-020 Cedry Wielkie		Nazwa rysunku: LOKOMOTYWA – L		
Obiekt: PLAC ZABAW	ARCHITEKTURA	Projektował:	mgr inż.arch. Andrzej Zygzuła	17/Gd/00
			mgr inż.arch. Anna Otoka	
		mgr inż.arch. Alicja Szywnaład Pitas		
Faza opracowania: PROJEKT WYKONAWCZY		Data:	Skala:	Nr rys.:
Lokalizacja: Cedry Wielkie dz.nr 90/4		luty' 2010		D-10



Sklepiak

nr kat. 068

wymiary: 1,25 x 0,40 x 1,50 m

NOVUM Wyposażenie Placów Zabaw
 12-130 Pasym, Grom 36
 tel.: (0 89) 621 64 40, 621 27 33
 fax: (0 89) 621 64 41, 621 27 33
 e-mail: biuro@novumgrom.pl

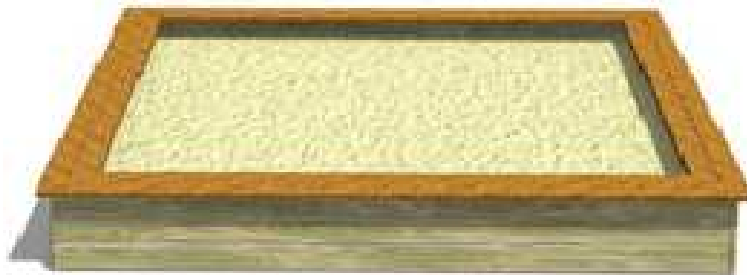
Zastosować proponowane rozwiązanie systemowe lub inne o równorzędnych parametrach technicznych i estetycznych. Sposób montażu wg wytycznych producenta.

Sklepiak SK – 2 szt.

ZYGZUŁA

"ZYGZUŁA" Biuro Projektów o/Pruszcz Gdański, ul.Księża Wałga 1/2c, 83-000 Pruszcz Gdański, tel./fax (0-58) 6835972

Inwestor: Urząd Gminy Cedry Wielkie ul. Krasickiego 16 83-020 Cedry Wielkie		Nazwa rysunku: SKLEPIAK – SK		
Obiekt: PLAC ZABAW	ARCHITEKTURA	Projektował:	mgr inż.arch. Andrzej Zygzuła	17/Gd/00
			mgr inż.arch. Anna Otoka	
		mgr inż.arch. Alicja Szywałd Pitas		
Faza opracowania: PROJEKT WYKONAWCZY		Data:	Skala:	Nr rys.: D-11
Lokalizacja: Cedry Wielkie dz.nr 90/4		luty' 2010		



Piaskownica z desek 3 x 3 nr kat. 063

wymiary: 3,28 x 3,28 x 035 m
strefa bezpieczeństwa: 4,28 x 4,28 m

NOVUM Wyposażenie Placów Zabaw
12-130 Pasym, Grom 36
tel.: (0 89) 621 64 40, 621 27 33
fax: (0 89) 621 64 41, 621 27 33
e-mail: biuro@novumgrom.pl

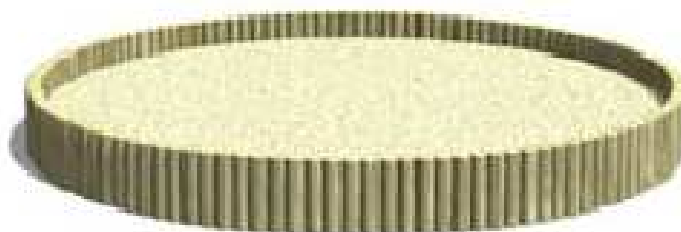
Zastosować proponowane rozwiązanie systemowe lub inne o równorzędnych parametrach technicznych i estetycznych.
Sposób montażu wg wytycznych producenta.

Piaskownica P1- 1 szt.

ZYGZUŁA

"ZYGZUŁA" Biuro Projektów o/Pruszcz Gdański, ul.Księdza Wałqga 1/2c, 83-000 Pruszcz Gdański, tel./fax (0-58) 6835972

Inwestor: Urząd Gminy Cedry Wielkie ul. Krasickiego 16 83-020 Cedry Wielkie		Nazwa rysunku: PIASKOWNICA Z DESEK – P1		
Obiekt: PLAC ZABAW	ARCHITEKTURA	Projektował:	mgr inż.arch. Andrzej Zygzuła	17/Gd/00
			mgr inż.arch. Anna Ołoka	
		mgr inż.arch. Alicja Szywnałd Pitas		
Faza opracowania: PROJEKT WYKONAWCZY		Data:	Skala:	Nr rys.:
Lokalizacja: Cedry Wielkie dz.nr 90/4		luty' 2010		D-12



Piaskownica z palisady nr kat. 066

wysokość: 0,30 m
piaskownica o średnicy: 4,00 m

NOVUM Wyposażenie Placów Zabaw
12-130 Pasym, Grom 36
tel.: (0 89) 621 64 40, 621 27 33
fax: (0 89) 621 64 41, 621 27 33
e-mail: biuro@novumgrom.pl

Zastosować proponowane rozwiązanie systemowe lub inne o równorzędnych parametrach technicznych i estetycznych.
Sposób montażu wg wytycznych producenta.

Piaskownica P2 – 1 szt.

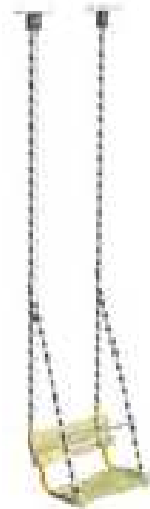
ZYGZUŁA

"ZYGZUŁA" Biuro Projektów o/Pruszcz Gdański, ul.Księża Wałqga 1/2c, 83-000 Pruszcz Gdański, tel./fax (0-58) 6835972

Inwestor: Urząd Gminy Cedry Wielkie ul. Krasickiego 16 83-020 Cedry Wielkie		Nazwa rysunku: PISKOWNICA Z PALISADY – P2		
Obiekt: PLAC ZABAW	ARCHITEKTURA	Projektował:	mgr inż.arch. Andrzej Zygzuła	17/Gd/00
			mgr inż.arch. Anna Otoka	
		mgr inż.arch. Alicja Szywnałd Pitas		
Faza opracowania: PROJEKT WYKONAWCZY		Data:	Skala:	Nr rys.: D-13
Lokalizacja: Cedry Wielkie dz.nr 90/4		luty' 2010		



nr kat. 038
 Huśtawka podwójna
 wymiary:
 4,00 x 2,25 x 2,50 m
 strefa bezpieczeństwa:
 5,00 x 7,80 m



nr kat. 0972
 Zawiesie z siedziskiem
 huśtawkowym sklejkowym
 z oparciem
 szerokość: 45 cm

NOVUM Wyposażenie Placów Zabaw
 12-130 Pasym, Grom 36
 tel.: (0 89) 621 64 40, 621 27 33
 fax: (0 89) 621 64 41, 621 27 33
 e-mail: biuro@novumgrom.pl

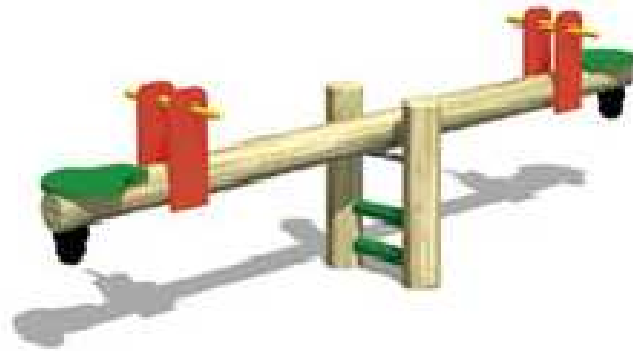
Zastosować proponowane rozwiązanie systemowe lub inne
 o równorzędnych parametrach technicznych i estetycznych.
 Sposób montażu wg wytycznych producenta.

Huśtawka podwójna H1 – 1 szt.

ZYGZUŁA

"ZYGZUŁA" Biuro Projektów o/Pruszcz Gdański, ul.Księża Wałga 1/2c, 83-000 Pruszcz Gdański, tel./fax (0-58) 6835972

Inwestor: Urząd Gminy Cedry Wielkie ul. Krasickiego 16 83-020 Cedry Wielkie		Nazwa rysunku: HUŚTAWKA PODWÓJNA – H1		
Obiekt: PLAC ZABAW	ARCHITEKTURA	Projektował:	mgr inż.arch. Andrzej Zygzuła	17/Gd/00
			mgr inż.arch. Anna Otoka	
		mgr inż.arch. Alicja Szywnaład Pitas		
Faza opracowania: PROJEKT WYKONAWCZY		Data:	Skala:	Nr rys.: D-14
Lokalizacja: Cedry Wielkie dz.nr 90/4		luty' 2010		



Huśtawka ważka

nr kat. 036

wymiary: 3,00 x 0,45 x 0,85 m

strefa bezpieczeństwa: 5,00 x 2,50 m

NOVUM Wyposażenie Placów Zabaw
 12-130 Pasym, Grom 36
 tel.: (0 89) 621 64 40, 621 27 33
 fax: (0 89) 621 64 41, 621 27 33
 e-mail: biuro@novumgrom.pl

Zastosować proponowane rozwiązanie systemowe lub inne o równorzędnych parametrach technicznych i estetycznych. Sposób montażu wg wytycznych producenta.

Huśtawka ważka H2 – 1 szt.

ZYGZUŁA

"ZYGZUŁA" Biuro Projektów o/Pruszcz Gdański, ul.Księdza Wałęga 1/2c, 83-000 Pruszcz Gdański, tel./fax (0-58) 6835972

Inwestor: Urząd Gminy Cedry Wielkie ul. Krasickiego 16 83-020 Cedry Wielkie		Nazwa rysunku: HUŚTAWKA WAŻKA – H2		
Obiekt: PLAC ZABAW	ARCHITEKTURA	Projektował:	mgr inż.arch. Andrzej Zygzuła	17/Gd/00
			mgr inż.arch. Anna Ołoka	
		mgr inż.arch. Alicja Szywnaład Pitas		
Faza opracowania: PROJEKT WYKONAWCZY		Data:	Skala:	Nr rys.:
Lokalizacja: Cedry Wielkie dz.nr 90/4		luty' 2010		D-15



Karuzela tarczowa. nr kat. 04010

wymiary: średnica: 1,20 m
strefa bezpieczeństwa: 5,20 m

NOVUM Wyposażenie Placów Zabaw
12-130 Pasym, Grom 36
tel.: (0 89) 621 64 40, 621 27 33
fax: (0 89) 621 64 41, 621 27 33
e-mail: biuro@novumgrom.pl

Zastosować proponowane rozwiązanie systemowe lub inne o równorzędnych parametrach technicznych i estetycznych.
Sposób montażu wg wytycznych producenta.

Karuzela tarczowa KT – 1 szt.

ZYGZUŁA

"ZYGZUŁA" Biuro Projektów o/Pruszcz Gdański, ul.Księdza Wałęga 1/2c, 83-000 Pruszcz Gdański, tel./fax (0-58) 6835972

Inwestor: Urząd Gminy Cedry Wielkie ul. Krasickiego 16 83-020 Cedry Wielkie		Nazwa rysunku: KARUZELA TARCZOWA – KT		
Objekt: PLAC ZABAW	ARCHITEKTURA	Projektował:	mgr inż.arch. Andrzej Zygzuła	17/Gd/00
			mgr inż.arch. Anna Ołoka	
		mgr inż.arch. Alicja Szywnaład Pitas		
Faza opracowania: PROJEKT WYKONAWCZY		Data:	Skala:	Nr rys.:
Lokalizacja: Cedry Wielkie dz.nr 90/4		luty' 2010		D-16



Słoń

nr kat. 0354

wymiary: 0,70 x 0,48 m

strefa bezpieczeństwa o średnicy: 2,20 m

NOVUM Wyposażenie Placów Zabaw
 12-130 Pasym, Grom 36
 tel.: (0 89) 621 64 40, 621 27 33
 fax: (0 89) 621 64 41, 621 27 33
 e-mail: biuro@novumgrom.pl

Zastosować proponowane rozwiązanie systemowe lub inne o równorzędnych parametrach technicznych i estetycznych. Sposób montażu wg wytycznych producenta.

Słoń S1 – 1 szt.

ZYGZUŁA

"ZYGZUŁA" Biuro Projektów o/Pruszcz Gdański, ul.Księdza Wałęga 1/2c, 83-000 Pruszcz Gdański, tel./fax (0-58) 6835972

Inwestor: Urząd Gminy Cedry Wielkie ul. Krasickiego 16 83-020 Cedry Wielkie		Nazwa rysunku: SŁOŃ – S1		
Obiekt: PLAC ZABAW	ARCHITEKTURA	Projektował:	mgr inż.arch. Andrzej Zygzuła	17/Gd/00
			mgr inż.arch. Anna Oтока	
		mgr inż.arch. Alicja Szywnałd Pitas		
Faza opracowania: PROJEKT WYKONAWCZY		Data:	Skala:	Nr rys.: D-17
Lokalizacja: Cedry Wielkie dz.nr 90/4		luty' 2010		



Skuter

nr kat. 035

wymiary: 1,00 x 0,30 m

strefa bezpieczeństwa o średnicy: 2,20 m

NOVUM Wyposażenie Placów Zabaw
 12-130 Pasym, Grom 36
 tel.: (0 89) 621 64 40, 621 27 33
 fax: (0 89) 621 64 41, 621 27 33
 e-mail: biuro@novumgrom.pl

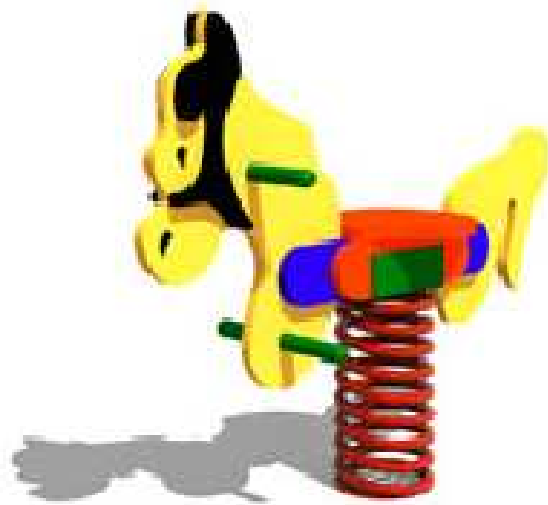
Zastosować proponowane rozwiązanie systemowe lub inne o równorzędnych parametrach technicznych i estetycznych. Sposób montażu wg wytycznych producenta.

Skuter S2 – 1 szt.

ZYGZUŁA

"ZYGZUŁA" Biuro Projektów o/Pruszcz Gdański, ul.Księża Wałqga 1/2c, 83-000 Pruszcz Gdański, tel./fax (0-58) 6835972

Inwestor: Urząd Gminy Cedry Wielkie ul. Krasickiego 16 83-020 Cedry Wielkie		Nazwa rysunku: SKUTER – S2		
Obiekt: PLAC ZABAW	ARCHITEKTURA	Projektował:	mgr inż.arch. Andrzej Zygzufa	17/Gd/00
			mgr inż.arch. Anna Otoka	
		mgr inż.arch. Alicja Szywnałd Pitas		
Faza opracowania: PROJEKT WYKONAWCZY		Data:	Skala:	Nr rys.:
Lokalizacja: Cedry Wielkie dz.nr 90/4		luty' 2010		D-18



Konik

nr kat. 032

wymiary: 1,15 x 0,30 m

strefa bezpieczeństwa o średnicy: 2,20 m

NOVUM Wyposażenie Placów Zabaw
 12-130 Pasym, Grom 36
 tel.: (0 89) 621 64 40, 621 27 33
 fax: (0 89) 621 64 41, 621 27 33
 e-mail: biuro@novumgrom.pl

Zastosować proponowane rozwiązanie systemowe lub inne
 o równorzędnych parametrach technicznych i estetycznych.
 Sposób montażu wg wytycznych producenta.

Konik S3 – 1 szt.

ZYGZUŁA

"ZYGZUŁA" Biuro Projektów o/Pruszcz Gdański, ul.Księża Wałga 1/2c, 83-000 Pruszcz Gdański, tel./fax (0-58) 6835972

Inwestor: Urząd Gminy Cedry Wielkie ul. Krasickiego 16 83-020 Cedry Wielkie		Nazwa rysunku: KONIK – S3		
Obiekt: PLAC ZABAW	ARCHITEKTURA	Projektował:	mgr inż.arch. Andrzej Zygzuła	17/Gd/00
			mgr inż.arch. Anna Oтока	
		mgr inż.arch. Alicja Szywnałd Pitas		
Faza opracowania: PROJEKT WYKONAWCZY		Data:	Skala:	Nr rys.: D-19
Lokalizacja: Cedry Wielkie dz.nr 90/4		luty' 2010		

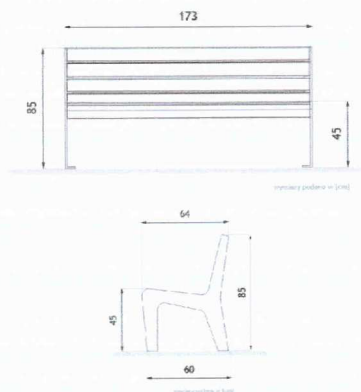


ŁAWKA Soft 2500



WIZUALIZACJA

WYMIARY



WYMIARY

wysokość: **90cm**
 szerokość: **60cm**
 długość: **178cm**

DANE TECHNICZNE

MATERIAŁY

stal czarna lub stal nierdzewna
 drewno

KOLORYSTYKA

dowolna

MONTAŻ

montaż za pomocą kołków rozporowych

Przykładowa kolorystyka:



NOTATKI

Zastosować proponowane rozwiąz. systemowe ZANO Mirosław Zarotyński lub inne o równorzędnych parametrach technicznych i estetycznych.
 Sposób montażu wg wytycznych producenta.

tel. 012 636 89 25
 fax. 012 623 06 10

ZANO Mirosław Zarotyński
 ul. Lindego 7a, 30-148 Kraków

www.zano.pl
 e-mail: biuro@zano.pl

Ławka z oparciem Ł2 – 16 szt.

ZYGZUŁA

"ZYGZUŁA" Biuro Projektów o/Pruszcz Gdański, ul.Księża Wałęga 1/2c, 83-000 Pruszcz Gdański, tel./fax (0-58) 6835972

Inwestor: Urząd Gminy Cedry Wielkie ul. Krasickiego 16 83-020 Cedry Wielkie		Nazwa rysunku: ŁAWKA Z OPARCIEM – Ł 2		
Obiekt: PLAC ZABAW	ARCHITEKTURA	Projektował:	mgr inż.arch. Andrzej Zygzuła	17/Gd/00
			mgr inż.arch. Anna Oтока	
		mgr inż.arch. Alicja Szywnałd Pitas		
Faza opracowania: PROJEKT WYKONAWCZY		Data:	luty' 2010	Skala:
Lokalizacja: Cedry Wielkie dz.nr 90/4				Nr rys.: D-2



Żyrafa

nr kat. 034

wymiary: 1,00 x 0,30 m

strefa bezpieczeństwa o średnicy: 2,20 m

NOVUM Wyposażenie Placów Zabaw
 12-130 Pasym, Grom 36
 tel.: (0 89) 621 64 40, 621 27 33
 fax: (0 89) 621 64 41, 621 27 33
 e-mail: biuro@novumgrom.pl

Zastosować proponowane rozwiązanie systemowe lub inne o równorzędnych parametrach technicznych i estetycznych. Sposób montażu wg wytycznych producenta.

Żyrafa S4 – 1 szt.

ZYGZUŁA

"ZYGZUŁA" Biuro Projektów o/Pruszcz Gdański, ul.Księdza Walęga 1/2c, 83-000 Pruszcz Gdański, tel./fax (0-58) 6835972

Inwestor: Urząd Gminy Cedry Wielkie ul. Krasickiego 16 83-020 Cedry Wielkie		Nazwa rysunku: ŻYRAFA – S4		
Obiekt: PLAC ZABAW	ARCHITEKTURA	Projektował:	mgr inż.arch. Andrzej Zygzuła	17/Gd/00
			mgr inż.arch. Anna Otoka	
		mgr inż.arch. Alicja Szywnaład Pitas		
Faza opracowania: PROJEKT WYKONAWCZY		Data:	Skala:	Nr rys.: D-20
Lokalizacja: Cedry Wielkie dz.nr 90/4		luty' 2010		



Delfin

nr kat. 0352

wymiary: 0,90 x 0,48 m

strefa bezpieczeństwa o średnicy: 2,20 m

NOVUM Wyposażenie Placów Zabaw
 12-130 Pasym, Grom 36
 tel.: (0 89) 621 64 40, 621 27 33
 fax: (0 89) 621 64 41, 621 27 33
 e-mail: biuro@novumgrom.pl

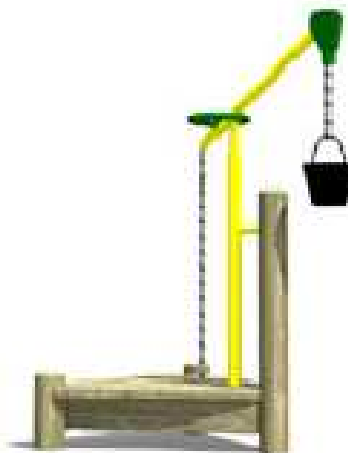
Zastosować proponowane rozwiązanie systemowe lub inne
 o równorzędnych parametrach technicznych i estetycznych.
 Sposób montażu wg wytycznych producenta.

Delfin S5 – 1 szt.

ZYGZUŁA

"ZYGZUŁA" Biuro Projektów o/Pruszcz Gdański, ul.Księdza Walęga 1/2c, 83-000 Pruszcz Gdański, tel./fax (0-58) 6835972

Inwestor: Urząd Gminy Cedry Wielkie ul. Krasickiego 16 83-020 Cedry Wielkie		Nazwa rysunku: DELFIN – S5		
Obiekt: PLAC ZABAW	ARCHITEKTURA	Projektował:	mgr inż.arch. Andrzej Zygzuła	17/Gd/00
			mgr inż.arch. Anna Oтока	
		mgr inż.arch. Alicja Szywnałd Pitas		
Faza opracowania: PROJEKT WYKONAWCZY		Data:	Skala:	Nr rys.:
Lokalizacja: Cedry Wielkie dz.nr 90/4		luty' 2010		D-21



Wciągarka do piasku nr kat. 0665
z podestem

wymiary: 1,00 x 1,30 x 1,65 m
strefa bezpieczeństwa: 2,00 x 2,30 m

NOVUM Wyposażenie Placów Zabaw
12-130 Pasym, Grom 36
tel.: (0 89) 621 64 40, 621 27 33
fax: (0 89) 621 64 41, 621 27 33
e-mail: biuro@novumgrom.pl

Zastosować proponowane rozwiązanie systemowe lub inne
o równorzędnych parametrach technicznych i estetycznych.
Sposób montażu wg wytycznych producenta.

Wciągarka do piasku W – 1 szt.

ZYGZUŁA

"ZYGZUŁA" Biuro Projektów o/Pruszcz Gdański, ul.Księża Wałqga 1/2c, 83-000 Pruszcz Gdański, tel./fax (0-58) 6835972

Inwestor: Urząd Gminy Cedry Wielkie ul. Krasickiego 16 83-020 Cedry Wielkie		Nazwa rysunku: WCIĄGARKA DO PIASKU – W		
Obiekt: PLAC ZABAW	ARCHITEKTURA	Projektował:	mgr inż.arch. Andrzej Zygzufa	17/Gd/00
			mgr inż.arch. Anna Otoka	
		mgr inż.arch. Alicja Szywnałd Pitas		
Faza opracowania: PROJEKT WYKONAWCZY		Data:	Skala:	Nr rys.: D-22
Lokalizacja: Cedry Wielkie dz.nr 90/4		luty' 2010		



Stół pingpongowy stały nr kat. 0448
 wymiary: 2,74 x 1,52 m

Betonowy stół pinpongowy wytwarzany jest na bazie twardych kruszyw z surowców naturalnych. Dwuczęściowy blat jest szlifowany i zaimpregnowany specjalnym lakierem. Ze względu na bezpieczeństwo użytkowania, obrzeża i narożniki okala aluminiowy profil z zaokrąglonymi krawędziami. Siatka ażurowa stalowa – ocynkowana ogniowo, mocowana jest w sposób uniemożliwiający kradzież. Całość wsparta jest na konstrukcji stalowo-betonowej.

NOVUM Wyposażenie Placów Zabaw
 12-130 Pasym, Grom 36
 tel.: (0 89) 621 64 40, 621 27 33
 fax: (0 89) 621 64 41, 621 27 33
 e-mail: biuro@novumgrom.pl

Zastosować proponowane rozwiązanie systemowe lub inne o równorzędnych parametrach technicznych i estetycznych. Sposób montażu wg wytycznych producenta.

Stół pingpongowy T – 1 szt.

ZYGZUŁA

"ZYGZUŁA" Biuro Projektów o/Pruszcz Gdański, ul.Księża Wałqga 1/2c, 83-000 Pruszcz Gdański, tel./fax (0-58) 6835972

Inwestor: Urząd Gminy Cedry Wielkie ul. Krasickiego 16 83-020 Cedry Wielkie		Nazwa rysunku: STÓŁ PINGPONGOWY – T		
Obiekt: PLAC ZABAW	ARCHITEKTURA	Projektował:	mgr inż.arch. Andrzej Zygzufa	17/Gd/00
			mgr inż.arch. Anna Otoka	
		mgr inż.arch. Alicja Szywałd Pitas		
Faza opracowania: PROJEKT WYKONAWCZY		Data:	Skala:	Nr rys.: D-23
Lokalizacja: Cedry Wielkie dz.nr 90/4		luty' 2010		



Grzybek E1



Walec E2



Kwadrat E3



Kula E4

EUROFLEX® jest idealnym rozwiązaniem przeznaczonym dla zabezpieczenia upadku. Spełnia swoje wymagania szczególnie na placach zabaw, pod zestawami zabawowymi, huśtawkami, bujakami oraz innymi elementami wyposażenia takich obiektów.

Adres: Safeplay s.c.
ul. Sobieskiego 49/7
05-520 Konstancin-Jeziorna
info@safeplay.pl

Zastosować proponowane rozwiązanie systemowe lub inne o równorzędnych parametrach technicznych i estetycznych. Sposób montażu wg wytyczn. producenta.



Słoń E5
Nosorożec E6

Grzybek E1 – 3 szt. (1 kpl.)
Kula E2 – 1 szt.
Kwadrat E3 – 2 szt.
Walec E4 – 1 szt.
Słoń E5 – 1 szt.
Nosorożec E6 – 1 szt.

ZYGZUŁA

"ZYGZUŁA" Biuro Projektów o/Pruszcz Gdański, ul.Księża Wałga 1/2c, 83-000 Pruszcz Gdański, tel./fax (0-58) 6835972

Inwestor: Urząd Gminy Cedry Wielkie ul. Krasickiego 16 83-020 Cedry Wielkie		Nazwa rysunku: ELEMENTY – E1, E2, E3, E4, E5, E6			
Obiekt: PLAC ZABAW	ARCHITEKTURA	Projektował:	mgr inż.arch. Andrzej Zygzuła	17/Gd/00	
			mgr inż.arch. Anna Otoka		
		mgr inż.arch. Alicja Szywałd Pitas			
Faza opracowania: PROJEKT WYKONAWCZY		Data:	luty' 2010	Skala:	
Lokalizacja: Cedry Wielkie dz.nr 90/4				Nr rys.:	D-24

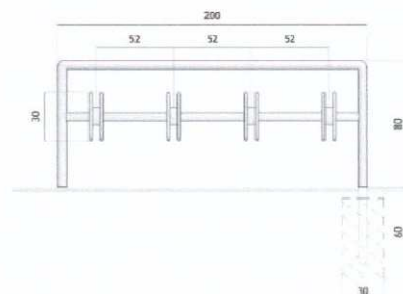
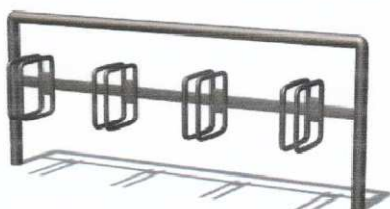


STOJAK ROWEROWY 5030.4



WIZUALIZACJA

WYMIARY



WYMIARY

długość: **200cm**
 wysokość: **80cm** (wysokość stojaka od powierzchni ziemi)
140cm (całkowita wysokość stojaka, włącznie z odcinkiem kotwiącym osadzonym w ziemi)
 szerokość: **30cm**

DANE TECHNICZNE

MATERIAŁY

rury stalowe
 profile stalowe

KOLORYSTYKA

najczęściej wybierane: czarny mat, ciemna zieleń - RAL 6009;
 lub dowolnie wybrany wg palety RAL

WAGA

30kg

MONTAŻ

Osadzenie w fundamencie betonowym

NOTATKI

Zastosować proponowane rozwiąz. systemowe ZANO Mirosław Zarotyński lub inne o równorzędnych parametrach technicznych i estetycznych. Sposób montażu wg wytycznych producenta.

tel. 012 636 89 25
 fax. 012 623 06 10

ZANO Mirosław Zarotyński
 ul. Lindego 7a, 30-148 Kraków

www.zano.pl
 e-mail: biuro@zano.pl

Stojak rowerowy R – 2 szt.

ZYGZUŁA

"ZYGZUŁA" Biuro Projektów o/Pruszcz Gdański, ul.Księdza Wałęga 1/2c, 83-000 Pruszcz Gdański, tel./fax (0-58) 6835972

Inwestor: Urząd Gminy Cedry Wielkie ul. Krasickiego 16 83-020 Cedry Wielkie		Nazwa rysunku: STOJAK ROWEROWY – R		
Objekt: PLAC ZABAW	ARCHITEKTURA	Projektował:	mgr inż.arch. Andrzej Zygzuła	17/Gd/00
			mgr inż.arch. Anna Otoka	
Faza opracowania: PROJEKT WYKONAWCZY			mgr inż.arch. Alicja Szywałd Pitas	
Lokalizacja: Cedry Wielkie dz.nr 90/4		Data: luty' 2010	Skala:	Nr rys.: D-25

Gablota informacyjna TRADYCJA

NOWOŚĆ

Konstrukcja:

Jednostronna rama aluminiowa o szerokości 30 mm, uszczelnienie wykonane z elastomeru z otworami zapobiegającymi kondensacji pary wodnej, oszklenie z tworzywa pleksi odpornego na uderzenia o grubości 4 mm, zawiasy scalone, ściana tylna z blachy cynkowanej elektrolitycznie, polakierowanej na biało.

Powierzchnia / Kolor:

Gablota dostępna w kolorze srebrnym (anodowana) lub w standardowych kolorach: RAL 2002, 6005, 5010, 8017. Drzwi gabloty otwierane na bok, wymienne i odwracalne bez użycia narzędzi i zdejmowania gabloty, zamykane zamkiem. W komplecie 2 klucze.

Rodzaj mocowania:

Do zawieszania na ścianie lub do zamocowania na słupkach (patrz akcesoria).

Akcesoria do gabloty TRADITION

Dwa słupki kwadratowe 60 x 40 z aluminium z czarnymi zatyczkami. Uniwersalny system mocowania na tylnej ścianie gabloty TRADYCJA na kotwice z inoxidu. Dostępne w kolorze srebrnym (anodowane) lub w standardowych kolorach: RAL 2002, 6005, 5010, 8017. Do zabetonowania (wysokość maksymalna 2600 mm) lub poprzez zakotwienie (wysokość maksymalna 2200 mm; zaczepy do montowania w zestawie).



Gablota informacyjna TRADYCJA

Wersja	jednostronna	jednostronna	
		400 x 550	750 x 550
Wymiary gabloty W x Sz	mm	400 x 550	750 x 550
Powierzchnia		aluminium anodowane (srebrne)	
	Nr	998 414 02	998 415 02
Powierzchnia		aluminium w RAL	
	Nr	998 417 02	998 418 02

Akcesoria - słupki:		do zabetonowania		do zakotwienia	
Wersja		2600		2200	
Wysokość max.	mm	2600		2200	
Srebrne - anodowane	Nr	998 420 02	998 422 02		
Malowane w RAL	Nr	998 421 02	998 423 02		



www.ziegler.pl | info@ziegler.pl | 209

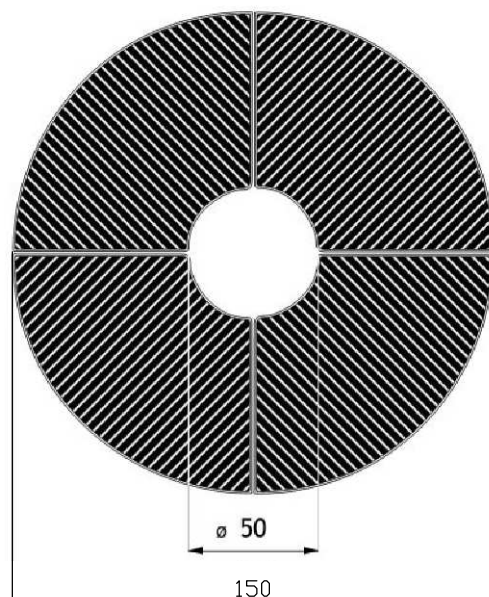
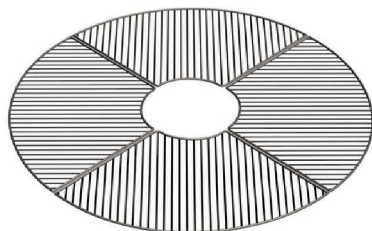
Wybrano gablotę o wymiarach 400x550 mm.
Zastosować proponowane rozwiązanie systemowe ZIEGLER lub inne o równorzędnych parametrach technicznych i estetycznych.
Sposób montażu wg wytycznych producenta.

Tablica informacyjna TI – 1 szt.

ZYGZUŁA

"ZYGZUŁA" Biuro Projektów o/Pruszcz Gdański, ul.Księdza Walęga 1/2c, 83-000 Pruszcz Gdański, tel./fax (0-58) 6835972

Inwestor: Urząd Gminy Cedry Wielkie ul. Krasickiego 16 83-020 Cedry Wielkie		Nazwa rysunku: TABLICA INFORMACYJNA – TI				
Objekt: PLAC ZABAW		ARCHITEKTURA	Projektował:	mgr inż.arch. Andrzej Zygzuła	17/Gd/00	
Faza opracowania: PROJEKT WYKONAWCZY				mgr inż.arch. Anna Otoka		
Lokalizacja: Cedry Wielkie dz.nr 90/4				mgr inż.arch. Alicja Szywałd Pitas		
		Data:	luty' 2010	Skala:	Nr rys.: D-26	



Producent – ZANO, www.zano.pl

Wymiary: średnica kraty 150cm, średnica otworu na drzewa 50cm, grubość 4cm. Waga ok. 200kg. Materiały: płaskowniki stalowe 40x6, 30x6, 20x6. Montaż: osadzenie w przygotowanym podłożu.

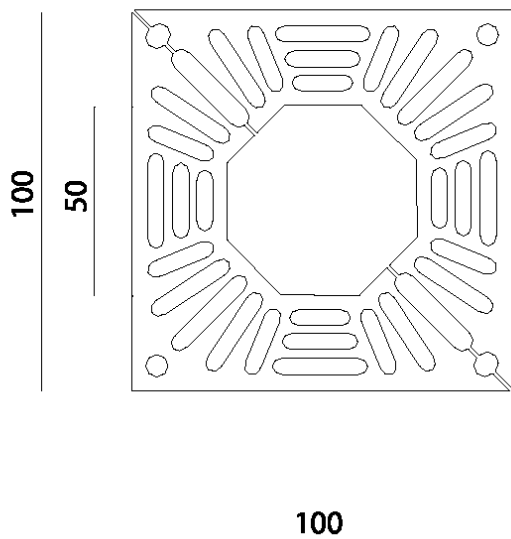
Zastosować proponowane rozwiązanie systemowe lub inne o równorzędnych parametrach technicznych i estetycznych. Sposób montażu wg wytycznych producenta.

Krata ochronna wokół drzewa K01 – 4 szt.

ZYGZUŁA

"ZYGZUŁA" Biuro Projektów o/Pruszcz Gdański, ul.Księdza Walęga 1/2c, 83-000 Pruszcz Gdański, tel./fax (0-58) 6835972

Inwestor: Urząd Gminy Cedry Wielkie ul. Krasickiego 16 83-020 Cedry Wielkie		Nazwa rysunku: Krata ochronna wokół drzewa – K01		
Objekt: PLAC ZABAW		ARCHITEKTURA	Projektował: mgr inż.arch. Andrzej Zygzuła	17/Gd/00
Faza opracowania: PROJEKT WYKONAWCZY			mgr inż.arch. Anna Oтока	
Lokalizacja: Cedry Wielkie dz.nr 90/4			mgr inż.arch. Alicja Szywnaład Pitas	
		Data: luty' 2010	Skala:	Nr rys.: D-27



Producent – KOMSERWIS

Wymiary: szer/dł. kraty 100/100cm, średnica otworu na drzewa 50cm, Waga ok. 200kg. Materiały: odlew żeliwny malowany tradycyjnie.

Montaż: osadzenie w przygotowanym podłożu.

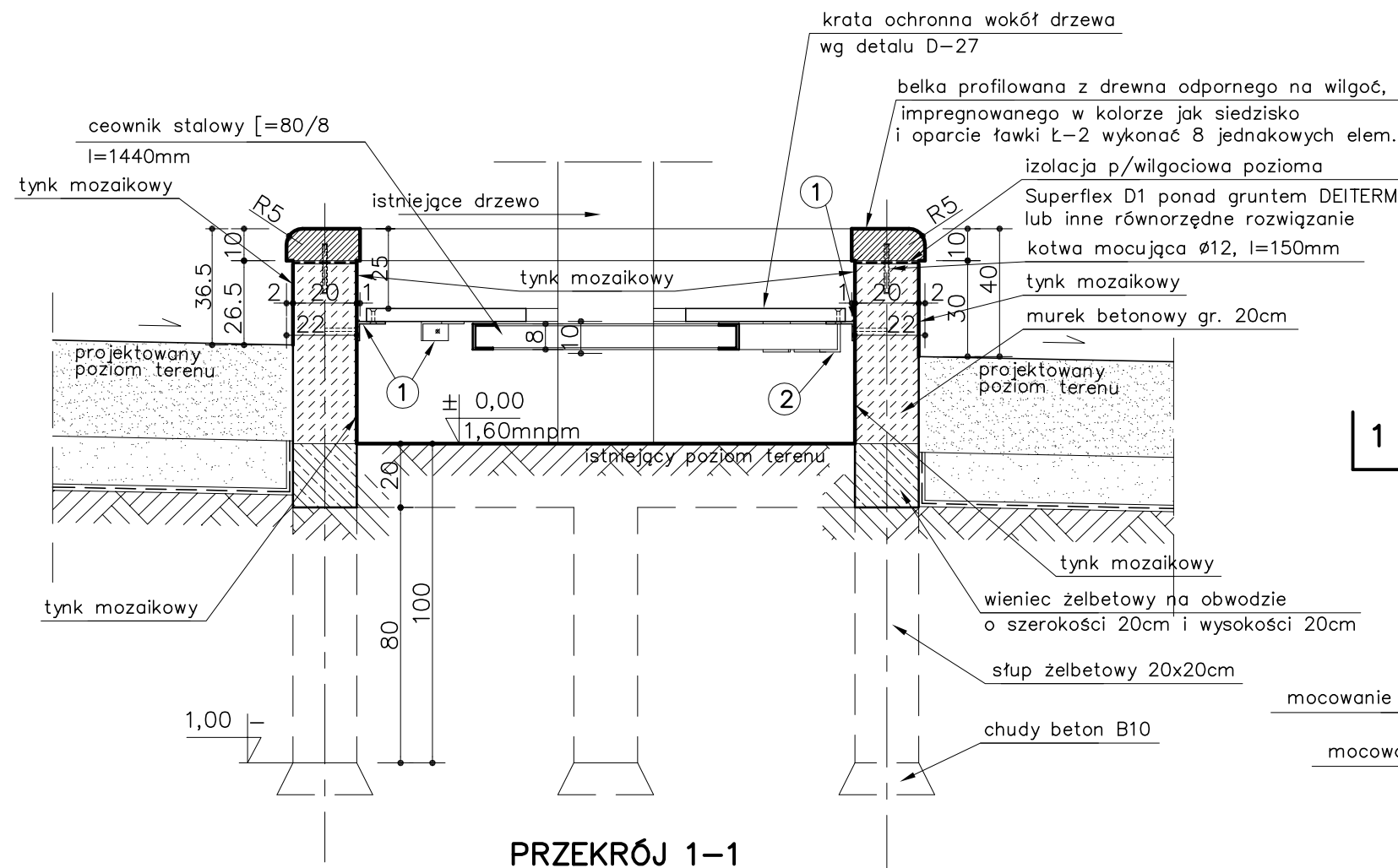
Zastosować proponowane rozwiązanie systemowe lub inne o równorzędnych parametrach technicznych i estetycznych. Sposób montażu wg wytycznych producenta.

Krata ochronna wokół drzewa K02 – 1 szt.

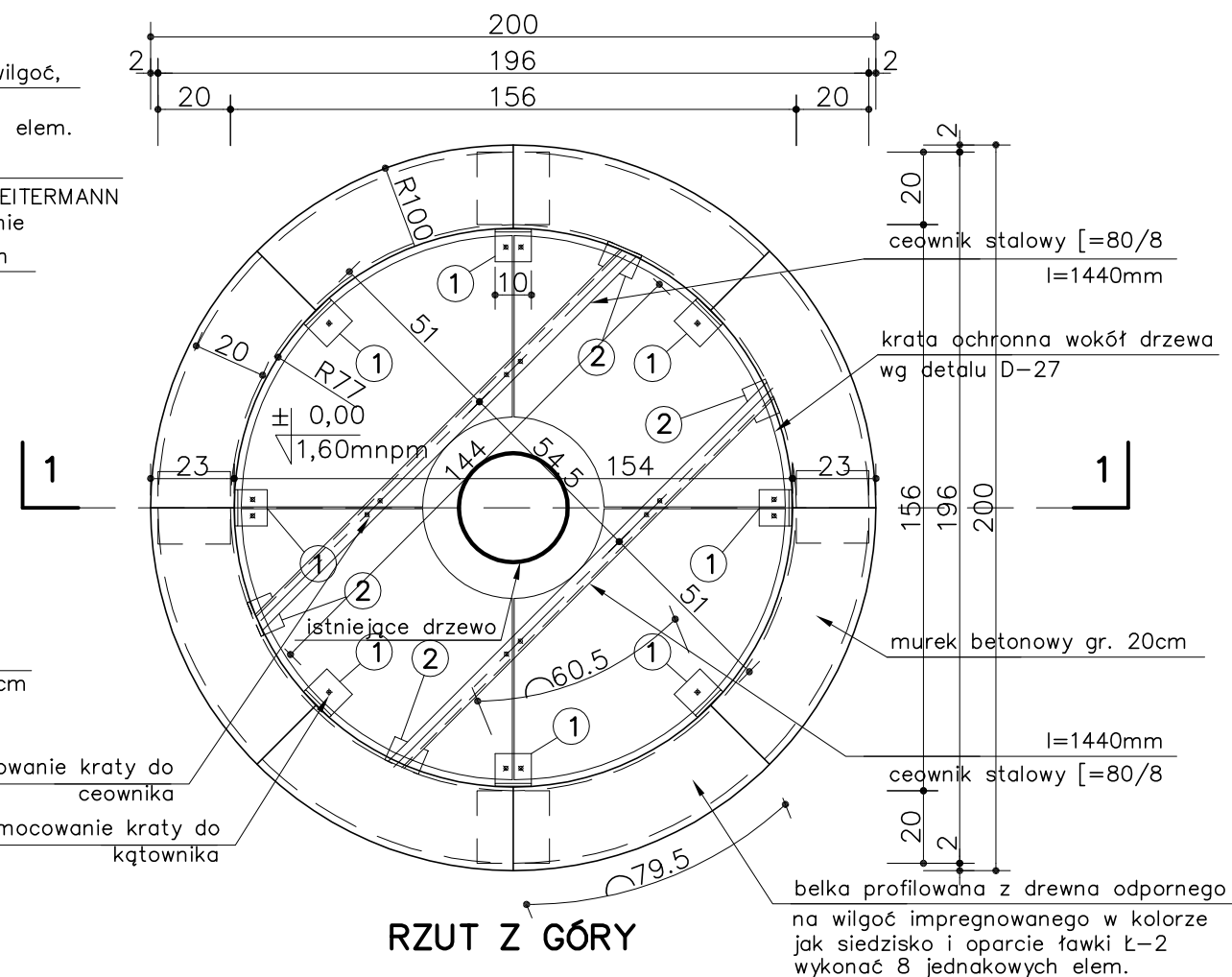
ZYGZUŁA

"ZYGZUŁA" Biuro Projektów o/Pruszcz Gdański, ul.Księdza Wałęga 1/2c, 83-000 Pruszcz Gdański, tel./fax (0-58) 6835972

Inwestor: Urząd Gminy Cedry Wielkie ul. Krasickiego 16 83-020 Cedry Wielkie		Nazwa rysunku: Krata ochronna wokół drzewa – K02		
Obiekt: PLAC ZABAW	ARCHITEKTURA	Projektował: mgr inż.arch. Andrzej Zygzuła	17/Gd/00	
		mgr inż.arch. Anna Oтока		
mgr inż.arch. Alicja Szywnaład Pitas				
Faza opracowania: PROJEKT WYKONAWCZY				
Lokalizacja: Cedry Wielkie dz.nr 90/4		Data: luty' 2010	Skala:	Nr rys.: D-28



PRZEKRÓJ 1-1



RZUT Z GÓRY

- ① kątownik stalowy 90/60/8 l=10cm – 8 szt.
 ② kątownik stalowy 100/75/8 l=10cm – 4 szt.

BETON C20/25

Z dodatkiem uszczelniającym W6,
 stopień mrozoodporności S100

STAL BST500

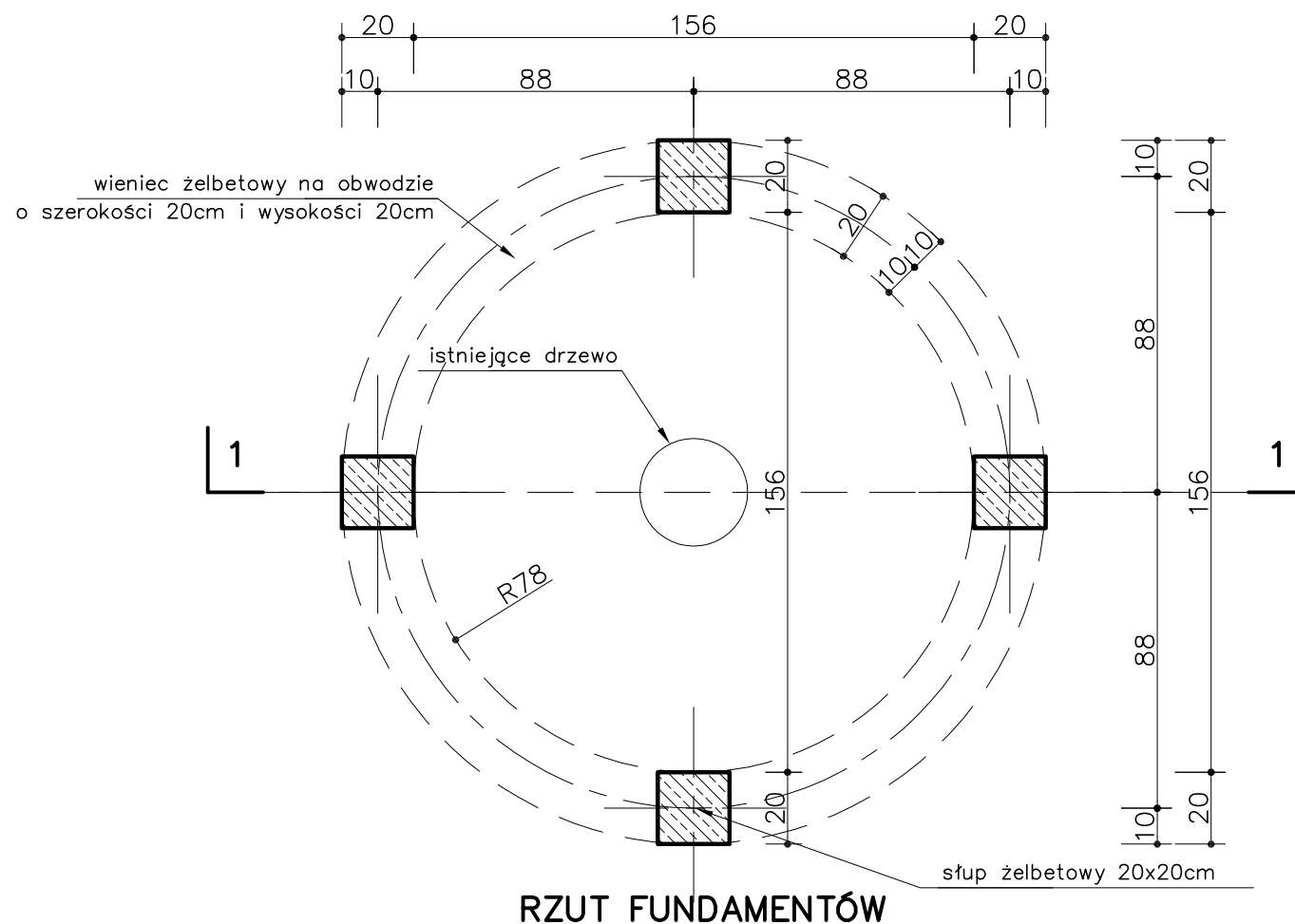
Pręty zbrojeniowe główne 4Ø12

STAL StA0

Strzemiona Ømin.6 co 25cm

UWAGA:

1. Wszystkie otwory należy zfazować. Wszystkie śruby klasy 8.8 – z łbem płaskim z podkładką samokontrującą
2. Mocowanie kraty:
 - mocowanie kątownika ① do muru – przykręcić 1xM12, Lmin.=10cm.
 - mocowanie kraty do kątownika ① – (tylko w niektórych miejscach) – przykręcić 1xM12.
 - mocowanie kraty do ceownika [80/8 – 1xM12.
3. Mocowanie ceowników:
 - mocowanie kątownika ② do muru – przykręcić 2xM12, Lmin.=10cm.
 - mocowanie ceownika do kątownika ② – przykręcić 1xM12.
4. Kraty mocować do kątowników i ceowników za pomocą obejm w celu jej unieruchomienia.
5. Wszystkie elementy metalowe zabezpieczyć antykorozyjnie.
6. Wszystkie prace związane z wykopami należy wykonywać ręcznie ze szczególną ostrożnością



RZUT FUNDAMENTÓW

ZYGZUŁA

"ZYGZUŁA" Biuro Projektów o/Pruszcz Gdański, ul.Księdza Wałęga 1/2c, 83-000 Pruszcz Gdański, tel./fax (0-58) 6835972

Investor:
 Urząd Gminy Cedry Wielkie
 ul. Krasickiego 16
 83-020 Cedry Wielkie

Nazwa rysunku:
DETAL OBNIŻENIA WOKÓŁ DZRZEW 0-1

Objekt:
 PLAC ZABAW

Projektował: mgr inż.arch. Andrzej Zygzuła 17/Gd/00

Faza opracowania:
 PROJEKT WYKONAWCZY

mgr inż.arch. Anna Otoka

Lokalizacja:
 Cedry Wielkie
 dz.nr 90/4

mgr inż.arch. Alicja Szywałd Pitas

Data:
 luty' 2010

Skala:
1:20

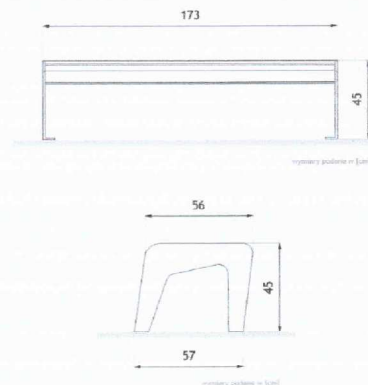
Nr rys.:
D-29

ŁAWKA Soft 2500/bo

WIZUALIZACJA



WYMIARY



WYMIARY

wysokość: **45cm**
szerokość: **60cm**
długość: **178cm**

DANE TECHNICZNE

MATERIAŁY

stal czarna lub stal nierdzewna
drewno

KOLORYSTYKA

dowolna

MONTAŻ

montaż za pomocą kołków rozporowych



NOTATKI

Zastosować proponowane rozwiąz. systemowe ZANO Mirosław Zarotyński lub inne o równorzędnych parametrach technicznych i estetycznych. Sposób montażu wg wytycznych producenta.

tel. 012 636 89 25
fax. 012 623 06 10

ZANO Mirosław Zarotyński
ul. Lindego 7a, 30-148 Kraków

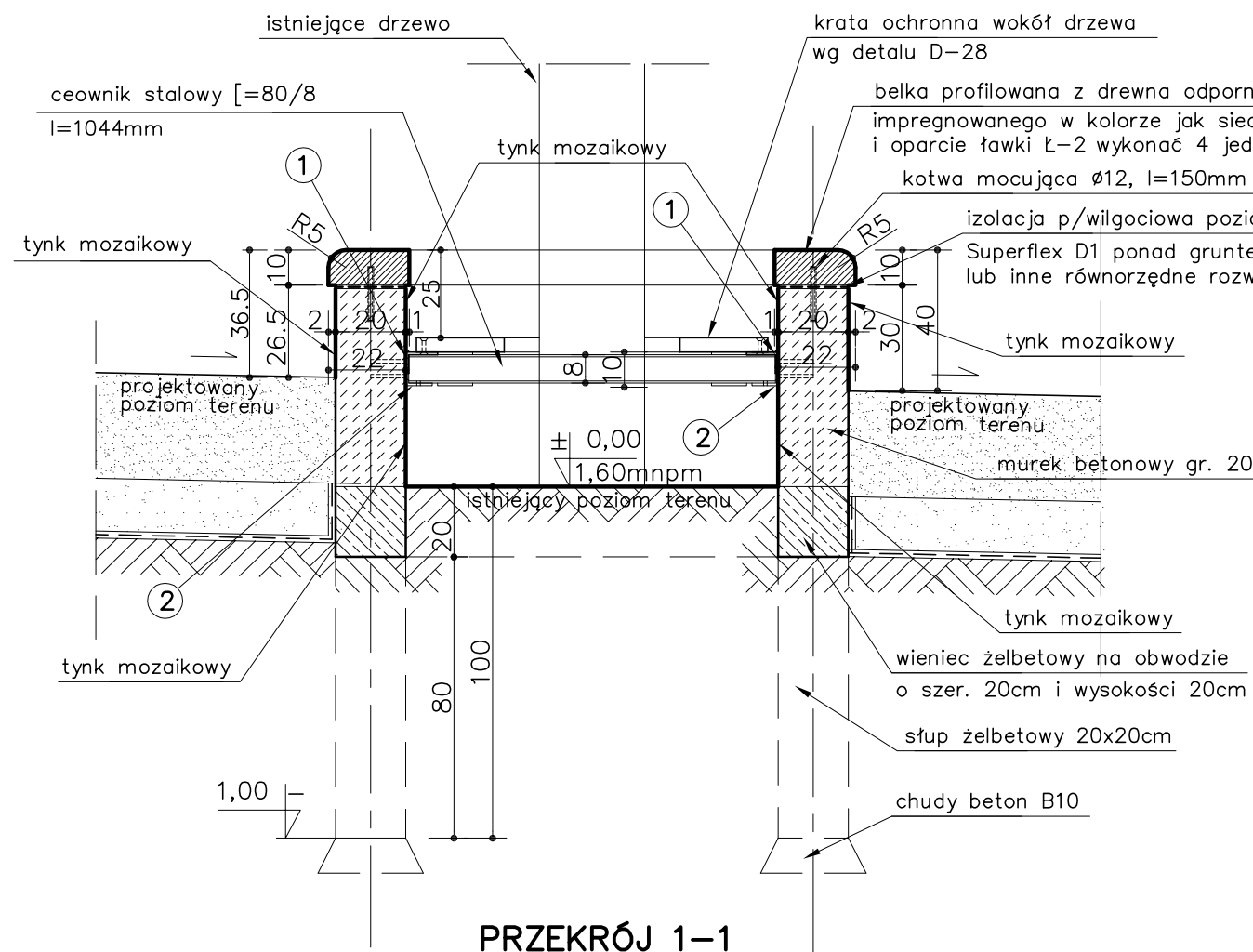
www.zano.pl
e-mail: biuro@zano.pl

Ławka bez oparcia – 7 szt.

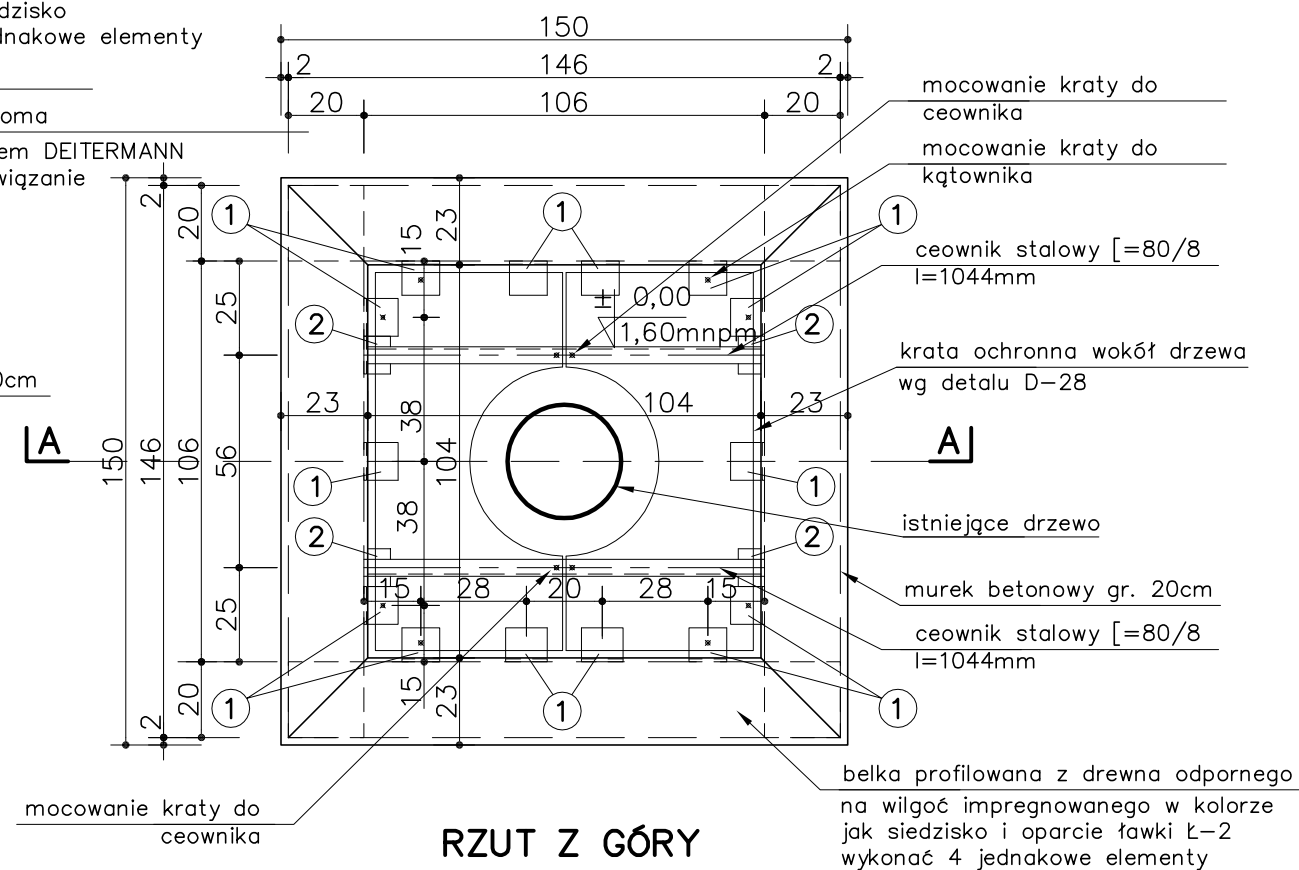
ZYGZUŁA

"ZYGZUŁA" Biuro Projektów o/Pruszcz Gdański, ul.Księża Wałęga 1/2c, 83-000 Pruszcz Gdański, tel./fax (0-58) 6835972

Inwestor: Urząd Gminy Cedry Wielkie ul. Krasickiego 16 83-020 Cedry Wielkie		Nazwa rysunku: ŁAWKA BEZ OPARCIA – Ł3		
Objekt: PLAC ZABAW		ARCHITEKTURA	Projektował: mgr inż.arch. Andrzej Zygzuła	17/Gd/00
Faza opracowania: PROJEKT WYKONAWCZY			mgr inż.arch. Anna Oтока	
Lokalizacja: Cedry Wielkie dz.nr 90/4			mgr inż.arch. Alicja Szywałd Pitas	
		Data: luty' 2010	Skala:	Nr rys.: D-3



PRZEKRÓJ 1-1



RZUT Z GÓRY

BETON C20/25

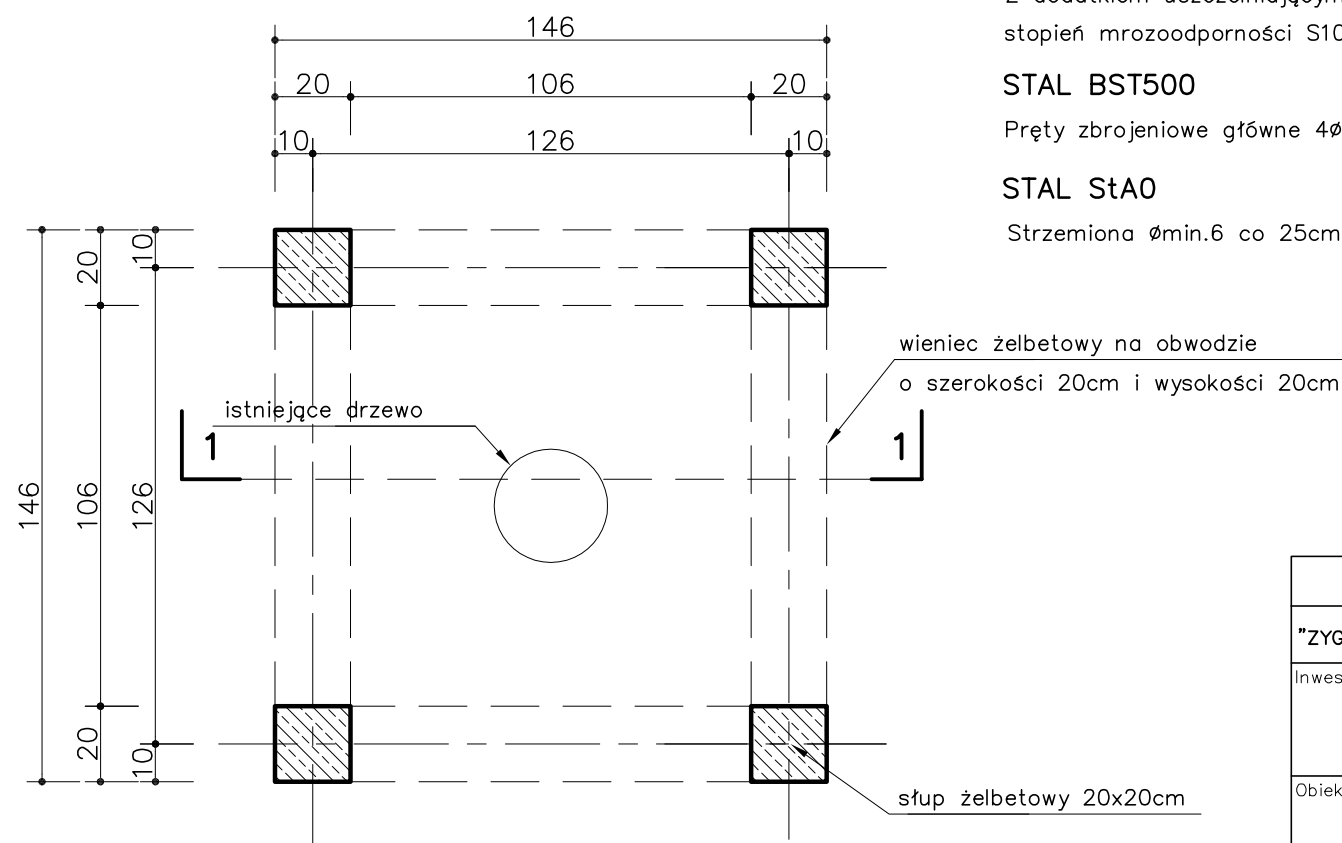
Z dodatkiem uszczelniającym W6, stopień mrozoodporności S100

STAL BST500

Pręty zbrojeniowe główne 4Ø12

STAL StA0

Strzemiona Ømin.6 co 25cm



RZUT FUNDAMENTÓW

① kątownik stalowy 90/60/8 l=10cm - 14 szt.

② kątownik stalowy 100/75/8 l=10cm - 4 szt.

UWAGA:

1. Wszystkie otwory należy zfazować. Wszystkie śruby klasy 8.8 - z łbem płaskim z podkładką samokontrującą,
2. Mocowanie kraty:
 - mocowanie kątownika ① do muru - przykręcić 1xM12, Lmin.=10cm.
 - mocowanie kraty do kątownika ① - (tylko w niektórych miejscach)-przykręcić 1xM12.
 - mocowanie kraty do ceownika [80/8 - 1xM12.
3. Mocowanie ceowników:
 - mocowanie kątownika ② do muru - przykręcić 2xM12, Lmin.=10cm.
 - mocowanie ceownika do kątownika ② - przykręcić 1xM12.
4. Kraty mocować do kątowników i ceowników za pomocą obejm w celu jej unieruchomienia.
5. Wszystkie elementy metalowe zabezpieczyć antykorozyjnie.
6. Wszystkie prace związane z wykopami należy wykonywać ręcznie ze szczególną ostrożnością

ZYGZUŁA

"ZYGZUŁA" Biuro Projektów o/Pruszcz Gdański, ul.Księdza Wałęga 1/2c, 83-000 Pruszcz Gdański, tel./fax (0-58) 6835972

Investor:
Urząd Gminy Cedry Wielkie
ul. Krasickiego 16
83-020 Cedry Wielkie

Nazwa rysunku:
DETAL OBNIŻENIA WOKÓŁ DRZEW O-2

Objekt:
PLAC ZABAW

Projektował: mgr inż.arch. Andrzej Zygzuła 17/Gd/00

Faza opracowania:
PROJEKT WYKONAWCZY

mgr inż.arch. Anna Otoka

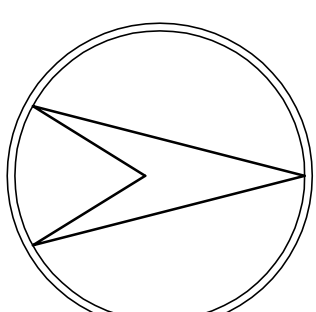
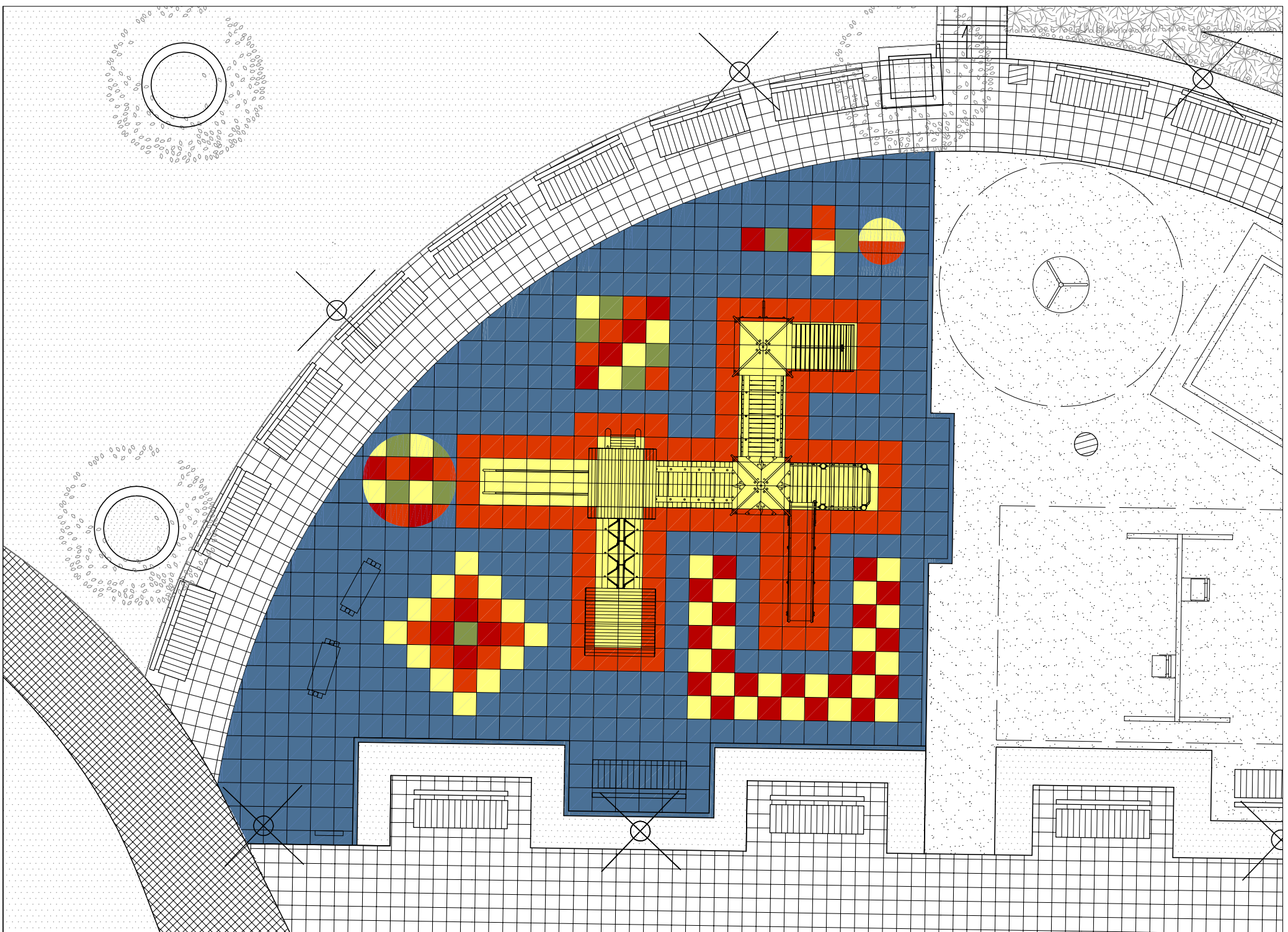
Lokalizacja:
Cedry Wielkie
dz.nr 90/4

mgr inż.arch. Alicja Szywałd Pitas

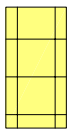
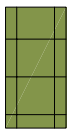
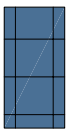
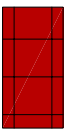
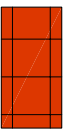
Data:
luty' 2010

Skala:
1:20

Nr rys.:
D-30



Nawierzchnia syntetyczna – płytki bezpieczne EPDM 90mm, wysokość bezpiecznego upadku DIN EN 1177 do 3m. Wielkość płytek 50x50cm, gr. 9cm. Montaż wg systemu producenta.

-  – nawierzchnia syntetyczna kolor żółty RAL 1012
-  – nawierzchnia syntetyczna kolor zielony RAL 6017
-  – nawierzchnia syntetyczna kolor niebieski RAL 5012
-  – nawierzchnia syntetyczna kolor czerwony RAL 3017
-  – nawierzchnia syntetyczna kolor pomarańczowy RAL 2008

ZYGZUŁA

"ZYGZUŁA" Biuro Projektów o/Pruszcz Gdański, ul.Księdza Waligga 1/2c, 83-000 Pruszcz Gdański, tel./fax (0-58) 6835972

Investor:

Urząd Gminy Cedry Wielkie
ul. Krosickiego 16
83-020 Cedry Wielkie

Nazwa rysunku:

PROJEKT NAWIERZCHNI SYNTETYCZNEJ

Obiekt:

PLAC ZABAW

Projektował: mgr inż.arch. Andrzej Zygzuta

17/Gd/00

Faza opracowania:

PROJEKT WYKONAWCZY

mgr inż.arch. Anna Ołoka

mgr inż.arch. Alicja Szymwałd Pitas

Lokalizacja:

Cedry Wielkie
dz.nr 90/4

ARCHITEKTURA

Data: lipiec 2010

Skala:

1 : 100

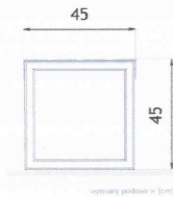
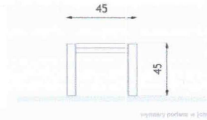
Nr rys.:

D-31

ŁAWKA

WIZUALIZACJA

WYMIARY



WYMIARY

wysokość: **45cm**
szerokość: **45cm**
długość: **45cm**

DANE TECHNICZNE

MATERIAŁY

profile ze stali nierdzewnej **80x40**
drewno

KOLORYSTYKA

dowolna

MONTAŻ

Brak mocowania, opcjonalnie montaż za pomocą kołków rozporowych

NOTATKI

Krzesło wykonać identycznie jak ławkę "Ł1".
Sposób montażu wg wytycznych producenta.

Krzeselko Ł4- 8 szt.

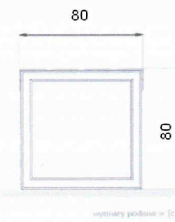
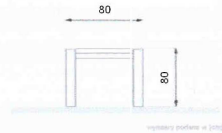
ZYGZUŁA

"ZYGZUŁA" Biuro Projektów o/Pruszcz Gdański, ul.Księża Wałga 1/2c, 83-000 Pruszcz Gdański, tel./fax (0-58) 6835972

Inwestor: Urząd Gminy Cedry Wielkie ul. Krasickiego 16 83-020 Cedry Wielkie		Nazwa rysunku: Krzeselko - Ł4		
Objekt: PLAC ZABAW	ARCHITEKTURA	Projektował:	mgr inż.arch. Andrzej Zygzuła	17/Gd/00
			mgr inż.arch. Anna Otoka	
Faza opracowania: PROJEKT WYKONAWCZY			mgr inż.arch. Alicja Szyndał Pitas	
Lokalizacja: Cedry Wielkie dz.nr 90/4		Data: luty' 2010	Skala:	Nr rys.: D-4

WIZUALIZACJA

WYMIARY



WYMIARY

wysokość: **80 cm**
 szerokość: **80 cm**
 długość: **80 cm**

DANE TECHNICZNE

MATERIAŁY

profile ze stali nierdzewnej
 drewno

KOLORYSTYKA

dowolna

MONTAŻ

Brak mocowania, opcjonalnie montaż za pomocą kołków rozporowych

NOTATKI

Stolik wykonać identycznie jak ławkę "Ł1".
 Sposób montażu wg wytycznych producenta.

Stolik Ł5 – 2 szt.

ZYGZUŁA

"ZYGZUŁA" Biuro Projektów o/Pruszcz Gdański, ul.Księdza Wałęga 1/2c, 83-000 Pruszcz Gdański, tel./fax (0-58) 6835972

Inwestor: Urząd Gminy Cedry Wielkie ul. Krasickiego 16 83-020 Cedry Wielkie		Nazwa rysunku: <p style="text-align: center;">STOLIK – Ł5</p>		
Obiekt: <p style="text-align: center;">PLAC ZABAW</p>		ARCHITEKTURA	Projektował: mgr inż.arch. Andrzej Zygzuła	17/Gd/00
Faza opracowania: <p style="text-align: center;">PROJEKT WYKONAWCZY</p>			mgr inż.arch. Anna Oтока	
			mgr inż.arch. Alicja Szywnałd Pitas	
Lokalizacja: Cedry Wielkie dz.nr 90/4		Data: luty' 2010	Skala:	Nr rys.: <p style="text-align: right;">D-5</p>



Ławka z bali
stała z oparciem

nr kat. 077

wymiary: 1,80 x 0,51 x 0,85 m
wysokość siedziska: 0,45 m

NOVUM Wyposażenie Placów Zabaw
12-130 Pasym, Grom 36
tel.: (0 89) 621 64 40, 621 27 33
fax: (0 89) 621 64 41, 621 27 33
e-mail: biuro@novumgrom.pl

Zastosować proponowane rozwiązanie systemowe lub inne
o równorzędnych parametrach technicznych i estetycznych.
Sposób montażu wg wytycznych producenta.

Ławka z bali Ł6 – 2 szt.

ZYGZUŁA

"ZYGZUŁA" Biuro Projektów o/Pruszcz Gdański, ul.Księża Wałga 1/2c, 83-000 Pruszcz Gdański, tel./fax (0-58) 6835972

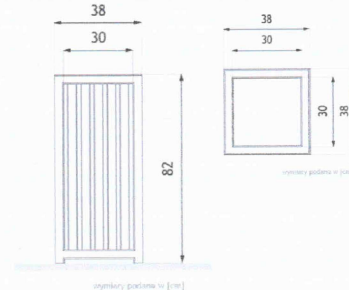
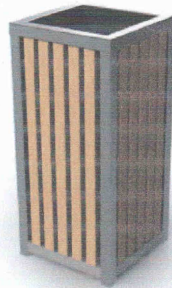
Inwestor: Urząd Gminy Cedry Wielkie ul. Krasickiego 16 83-020 Cedry Wielkie		Nazwa rysunku: ŁAWKA Z BALI – Ł6		
Obiekt: PLAC ZABAW	ARCHITEKTURA	Projektował:	mgr inż.arch. Andrzej Zygzuła	17/Gd/00
			mgr inż.arch. Anna Oтока	
		mgr inż.arch. Alicja Szywnałd Pitas		
Faza opracowania: PROJEKT WYKONAWCZY		Data:	Skala:	Nr rys.: D-6
Lokalizacja: Cedry Wielkie dz.nr 90/4		luty' 2010		



Kosz na śmieci Altus 3020

WIZUALIZACJA

WYMIARY



WYMIARY

wysokość: **82cm**
szerokość: **38cm**

DANE TECHNICZNE

MATERIAŁY

profile ze stali nierdzewnej
drewno (rodzaj drewna do wyboru)
wkład z blachy ocynkowanej

KOLORYSTYKA

stal nierdzewna satynowana
drewno w dowolnym kolorze wg. palety RAL

POJEMNOŚĆ

70L

WAGA

33kg

MONTAŻ

brak mocowania, opcjonalnie montaż za pomocą
kołków rozporowych

NOTATKI

Zastosować proponowane rozwiąz. systemowe ZANO Mirosław Zarotyński lub inne o równorzędnych parametrach technicznych i estetycznych. Sposób montażu wg wytycznych producenta.

tel. 012 636 89 25
012 636 90 27

ZANO Mirosław Zarotyński
ul. Lindego 7a, 30-148 Kraków

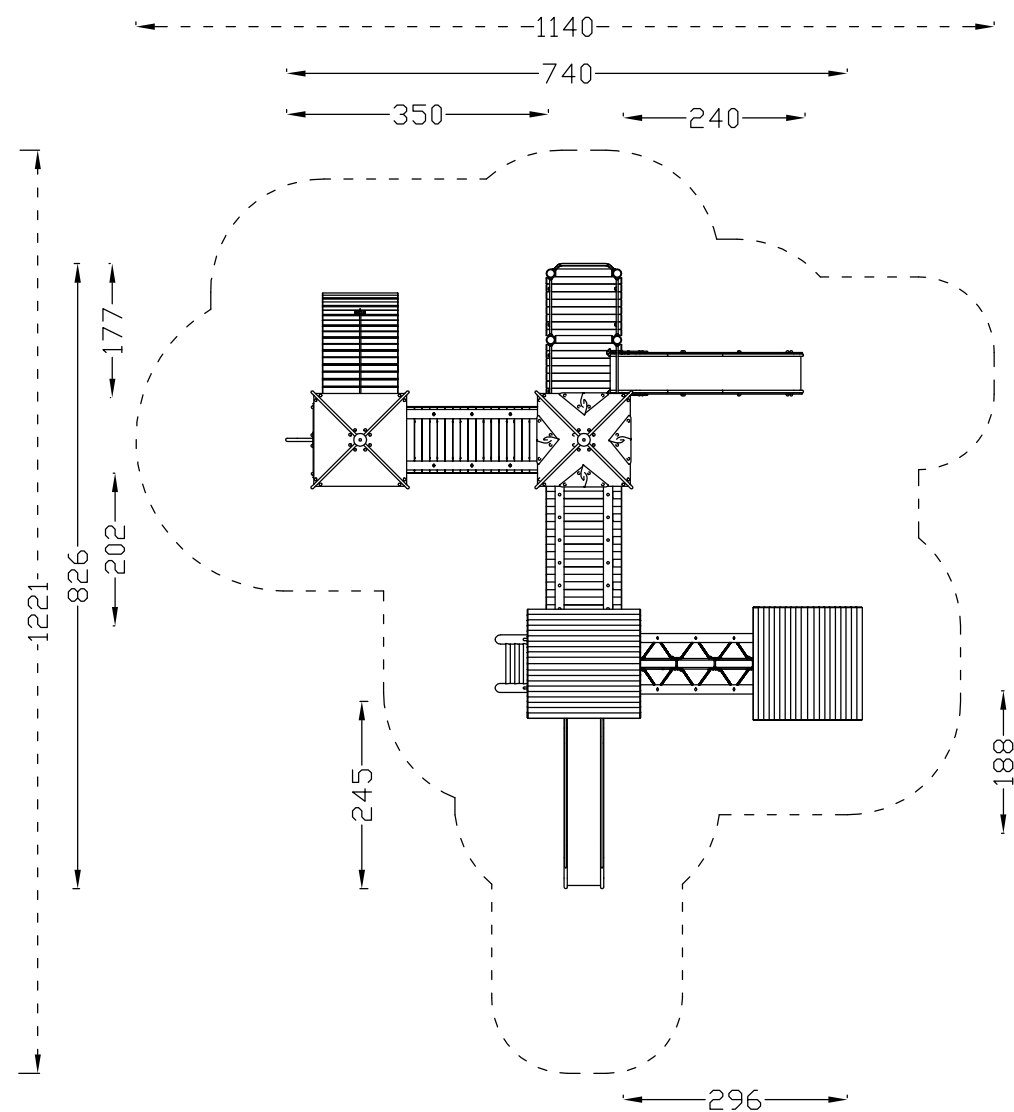
www.zano.pl
e-mail: biuro@zano.pl

Kosz K – 7 szt.

ZYGZUŁA

"ZYGZUŁA" Biuro Projektów o/Pruszcz Gdański, ul.Księdza Walęga 1/2c, 83-000 Pruszcz Gdański, tel./fax (0-58) 6835972

Inwestor: Urząd Gminy Cedry Wielkie ul. Krasickiego 16 83-020 Cedry Wielkie		Nazwa rysunku: KOSZ – K		
Objekt: PLAC ZABAW	ARCHITEKTURA	Projektował:	mgr inż.arch. Andrzej Zygzuła	17/Gd/00
			mgr inż.arch. Anna Otoka	
Faza opracowania: PROJEKT WYKONAWCZY			mgr inż.arch. Alicja Szywnaład Pitas	
Lokalizacja: Cedry Wielkie dz.nr 90/4		Data: luty' 2010	Skala:	Nr rys.: D-7



Strefa bezpieczeństwa



Zestaw Zamek

wymiary: 8,27 x 7,56 m
strefa bezpieczeństwa: 12,21 x 11,40 m

Zestaw Zamek I Nr kat. 1145

Zastosować proponowane rozwiązanie systemowe lub inne o równorzędnych parametrach technicznych i estetycznych. Sposób montażu wg wytycznych producenta.

Zamek – 1 szt.

NOVUM Wyposażenie Placów Zabaw
12-130 Pasym, Grom 36
tel.: (0 89) 621 64 40, 621 27 33
fax: (0 89) 621 64 41, 621 27 33
e-mail: biuro@novumgrom.pl

ZYGZUŁA			
"ZYGZUŁA" Biuro Projektów o/Pruszcz Gdański, ul.Księdza Wałęga 1/2c, 83-000 Pruszcz Gdański, tel./fax (0-58) 6835972			
Inwestor: Urząd Gminy Cedry Wielkie ul. Krasickiego 16 83-020 Cedry Wielkie		Nazwa rysunku: ZESTAW ZAMEK – Z	
Objekt: PLAC ZABAW		Projektował:	mgr inż.arch. Andrzej Zygzuła 17/Gd/00
Faza opracowania: PROJEKT WYKONAWCZY		mgr inż.arch. Anna Otoka	
		mgr inż.arch. Alicja Szywałd Pitas	
Lokalizacja: Cedry Wielkie dz.nr 90/4		ARCHITEKTURA	Data: luty' 2010
		Skala:	Nr rys.: D-8



Domek ze sklejki nr kat. 069

wymiary: 2,40 x 1,50 x 1,90 m

NOVUM Wyposażenie Placów Zabaw
 12-130 Pasym, Grom 36
 tel.: (0 89) 621 64 40, 621 27 33
 fax: (0 89) 621 64 41, 621 27 33
 e-mail: biuro@novumgrom.pl

Zastosować proponowane rozwiązanie systemowe lub inne o równorzędnych parametrach technicznych i estetycznych. Sposób montażu wg wytycznych producenta.

Domek D – 1 szt.

ZYGZUŁA

"ZYGZUŁA" Biuro Projektów o/Pruszcz Gdański, ul.Księża Wałqga 1/2c, 83-000 Pruszcz Gdański, tel./fax (0-58) 6835972

Inwestor: Urząd Gminy Cedry Wielkie ul. Krasickiego 16 83-020 Cedry Wielkie		Nazwa rysunku: DOMEK – D		
Obiekt: PLAC ZABAW	ARCHITEKTURA	Projektował:	mgr inż.arch. Andrzej Zygzufa	17/Gd/00
			mgr inż.arch. Anna Otoka	
		mgr inż.arch. Alicja Szywnałd Pitas		
Faza opracowania: PROJEKT WYKONAWCZY		Data:	Skala:	Nr rys.: D-9
Lokalizacja: Cedry Wielkie dz.nr 90/4		luty' 2010		

Woj. : pomorskie
 Gmina: Cedy Wielkie
 Obiekt: Cedy Wielkie,
 ul. Osadników Wojskowych
 Obręb: Cedy Wielkie
 Nr dz. : 80/4 i inne
 KERG: 456/2009
 Nr sekcji mapy
 zasadniczej: 325-213-(041, 043)

Biuro Geodezyjno- Projektowe
 G i A Zachłowski s.c.
 Pruszcz Gdański, ul. Obronców Wybrzeża 3/1
 NIP 604-006-52-62
 tel. (58)6833022, 509863951, 604547824
 e-mail : biuro.geodezja@wp.pl



MAPA SYTUACYJNO-WYSOKOŚCIOWA DO CELÓW PROJEKTOWYCH

SKALA 1: 500

1. Poziom odniesienia "Kronsztadt"
2. Układ współrzędnych "1965"

W zakresie opracowania mapa aktualna
 w dniu 06.02.2009 r.

Prace polowe : inż. G.Zachłowski
 Prace kameralne: inż. G. Zachłowski

Pruszcz Gdański, dnia 09.02.2009 r.

Na wyklucza się w terenie innych nie wykazanych na mapie
 urządzeń podziemnych, które nie były zgłoszone do inwentaryzacji.

Właściciel, inwestor, inwestor są zobowiązani do ochrony
 znaków geodezyjnych na terenie inwestycji budowlanej- (nieruchomości)
 (art.15, 48 pkt.3 Ustawy z dnia 17.06.1989 r. Dz.U.Nr 30, poz. 163- Prawo Geod. i Kart.)

Przed przystąpieniem do prac projektowych na niniejszy
 podkład mapowy należy przedstawić techniczne podziemne
 i naziemne projekcje i uzgodnione w ZIUP w Pruszczu Gdańskim

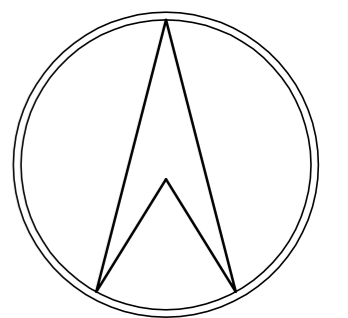
Mapa sporządzona w technice numerycznej na podstawie
 danych pozyskanych ze zeskanowanych matrycy mapy
 zasadniczej w skali 1: 1000, z pomiaru bezpośredniego i z danych źródłowych.

--- zasięg opracowania mapy do celów projektowych.

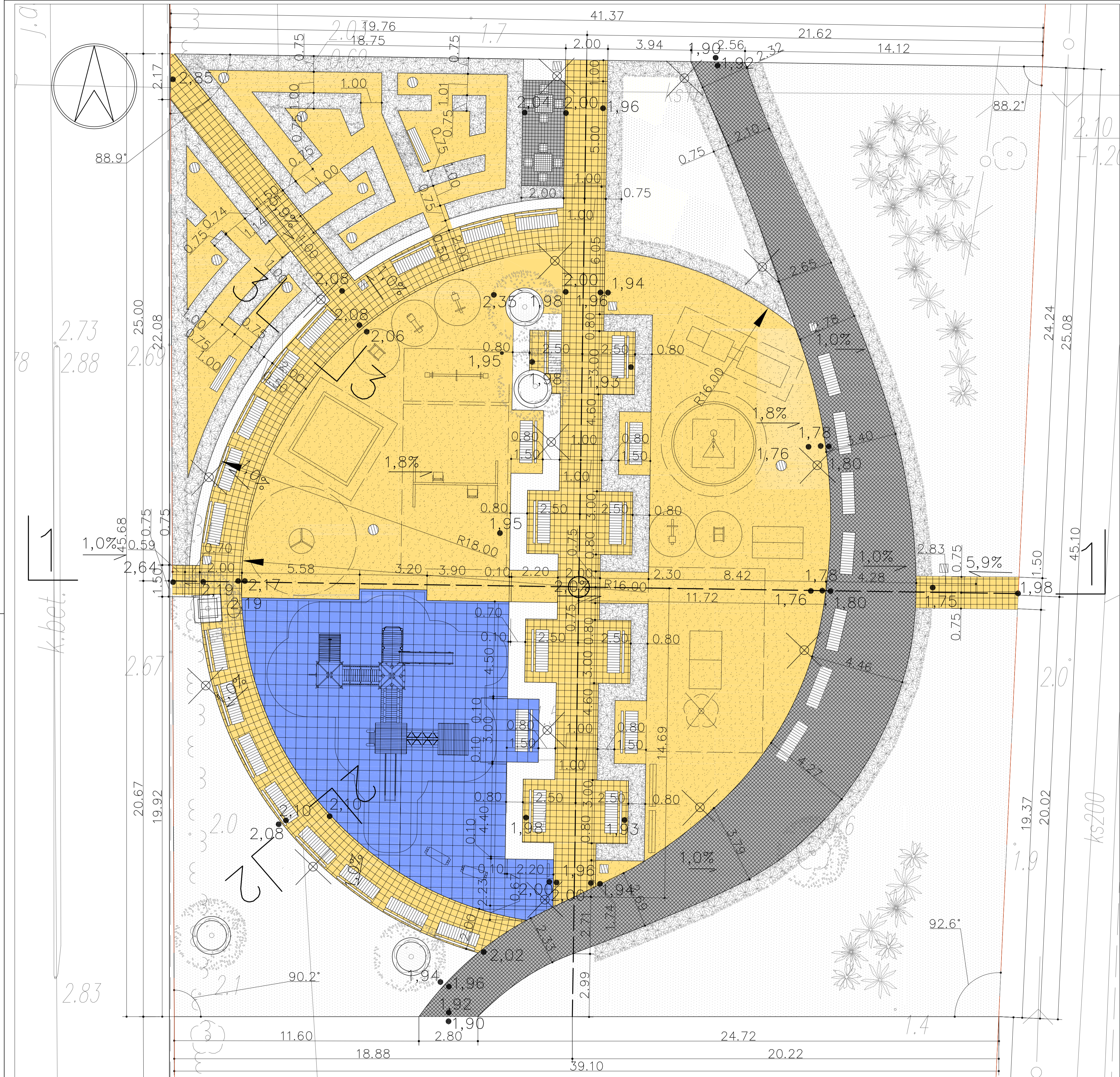
SZKIC PODZIAŁU NA ARKUSZE

LEGENDA

- A..F - granice działki
- zielen istniejąca
- zielen istniejąca do usunięcia
- zielen niska (krzewy)
- żywopłot
- trawa
- rabaty kwiatowe
- plac ziarnowy
- kostka brukowa granit szary 6x6cm
- płytki chodnikowe 30x30cm kolor piaskowy
- nawierzchnia syntetyczna
- schody terenowe
- obniżenia terenu
- plac zabaw
- strefa bezpieczeństwa
- ławki
- zestaw do gry w szachy
kosz na śmieci
- latarnie
- spadki
- 15,66 - koty wysokościowe
- R2,50
3,11 - wymiary



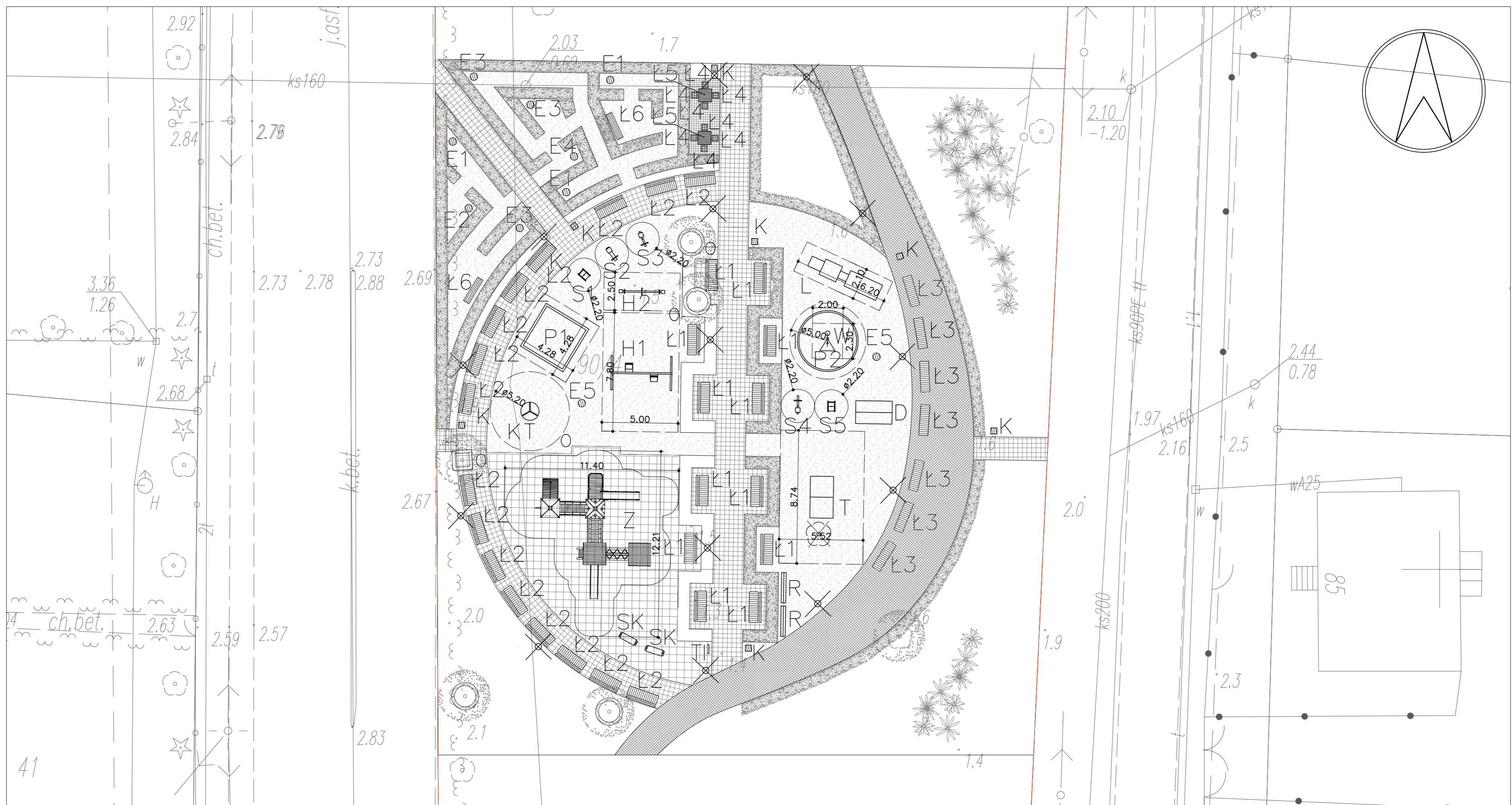
ZYGZUŁA			
"ZYGZUŁA" Biuro Projektów o/Pruszcz Gdański, ul.Księdza Walęga 1/2c, 83-000 Pruszcz Gdański, tel./fax (0-58) 6835972			
Investor:	Urząd Gminy Cedy Wielkie ul. Krasickiego 16 83-020 Cedy Wielkie	Nazwa rysunku:	PROJEKT ZAGOSPODAROWANIA
Obiekt:	PLAC ZABAW	Projektował:	mgr inż.arch. Andrzej Zygzuła 17/Gd/00
Faza opracowania:	PROJEKT WYKONAWCZY		mgr inż.arch. Anna Otoka
Lokalizacja:	Cedy Wielkie dz.nr 90/4		mgr inż.arch. Alicja Szywałd Pitas
		Data:	lipiec' 2010
		Skala:	1: 500
		Nr rys.:	Z-1



- granice działki
- rabaty kwiatowe
- latarnie
- obniżenia terenu
- zieleni istniejąca
- fawki
- kostka brukowa granit szary 6x6cm
- schody terenowe
- krzewy
- zestaw do gry w szachy kosz na śmieci
- płytki chodnikowe 30x30cm kolor piaskowy
- spadki
- żywopłot
- plac zabaw
- nawierzchnia syntetyczna wg rysunku szczegółowego
- 15,66 - kąty wysokościowe
- trawa
- strefa bezpieczeństwa
- wymiary
- zieleni istniejąca do usunięcia

UWAGA:
 Szerokości chodników z kostki granitowej, płytek i nawierzchni syntetycznych podano łącznie z obrzeżami.
 Obrzeża z palisady drewnianej wykonać po stronie trawników i żywopłotów.

ZYGZUŁA			
"ZYGZUŁA" Biuro Projektów o/Pruszcz Gdański, ul.Księdza Waiąga 1/2c, 83-000 Pruszcz Gdański, tel./fax (0-58) 6835972			
Investor:	Urząd Gminy Cedry Wielkie ul. Krasickiego 16 83-020 Cedry Wielkie	Nazwa rysunku:	PROJEKT NAWIERZCHNI
Objekt:	PLAC ZABAW	Projektował:	mgr inż.arch. Andrzej Zygzuła 17/Gd/00
Faza opracowania:	PROJEKT WYKONAWCZY	mgr inż.arch. Anna Otoka	
Lokalizacja:	Cedry Wielkie dz.nr 90/4	mgr inż.arch. Alicja Szywałd Pitas	
ARCHITEKTURA	Data:	lipiec 2010	Skala: 1:100
			Nr rys.: Z-2



41

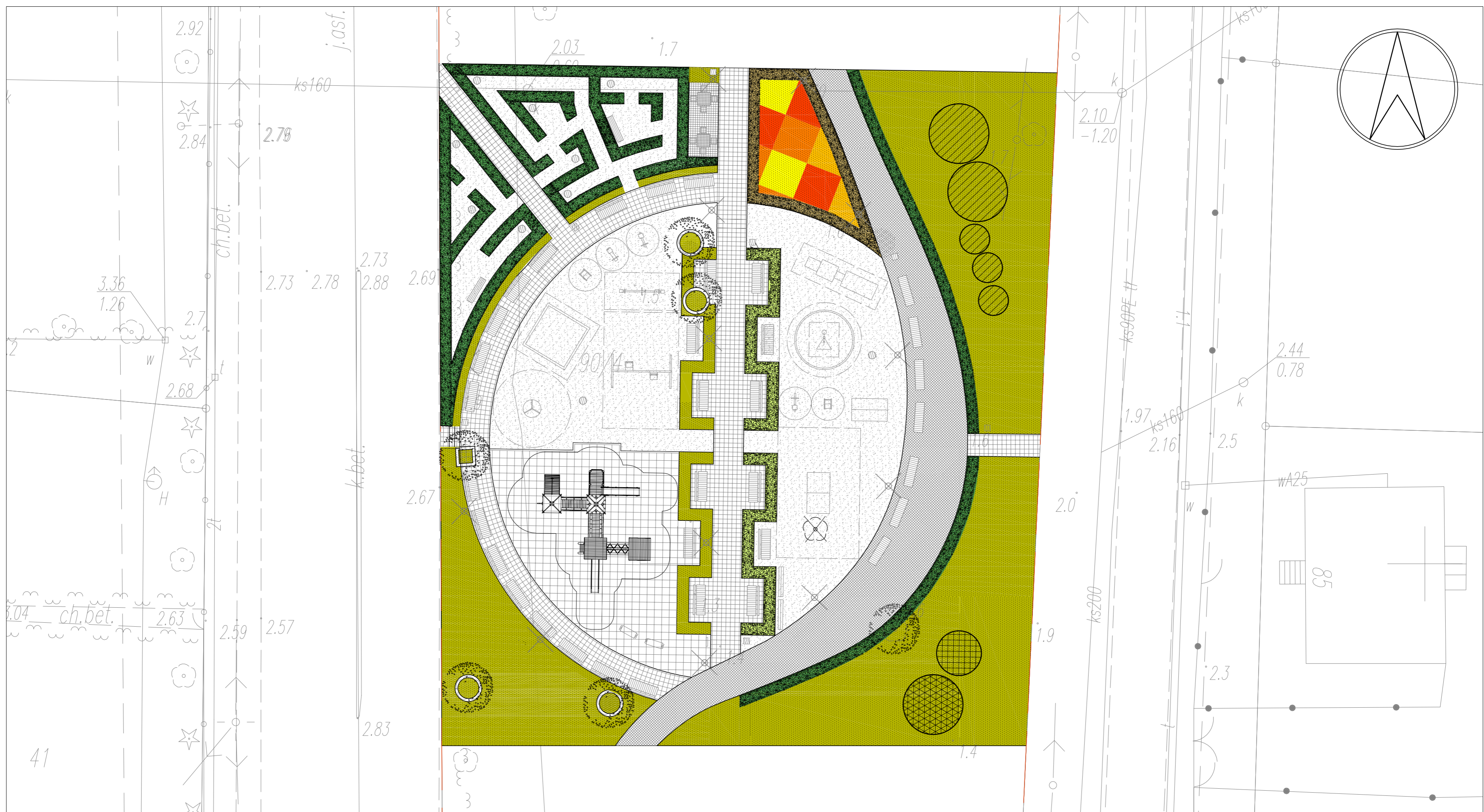
- Ł-1 - Ławka z oparciem i podłokietnikami
- Ł-2 - Ławka z oparciem
- Ł-3 - Ławka bez oparcia
- Ł-4 - Krzeselko
- Ł-5 - Stolik
- Ł-6 - Ławka z bali
- K - Kosz na śmieci
- Z - zestaw Zamek
- D - Domek
- L - Lokomotywa
- S - Sklepik

- P-1 - Piaskownica z desek
- P-2 - Piaskownica z palisady
- H-1 - Huśtawka podwójna
- H-2 - Huśtawka ważka
- KT - Karuzela tarczowa
- S-1 - sprężynowiec Słoń
- S-2 - sprężynowiec Skuter
- S-3 - sprężynowiec Konik
- S-4 - sprężynowiec Żyrafa
- S-5 - sprężynowiec Delfin
- W - Wciągarka do piasku

- T - Stół pingpongowy
- E1 - Grzybek
- E2 - Kula
- E3 - Kwadrat
- E4 - Walec
- E5 - Słoń
- E6 - Nosorożec
- R - Stojak rowerowy
- TI - Tablica informacyjna
- O - Obniżenia terenu
- strefa bezpieczeństwa

- plac żwirowy
- kostka brukowa granit szary 6x6cm
- płytki chodnikowe 30x30cm kolor piaskowy
- nawierzchnia syntetyczna
- schody terenowe
- zielen istniejąca do usunięcia
- granice działki
- zielen istniejąca
- krzewy
- żywopłot
- latarnie

ZYGZUŁA			
"ZYGZUŁA" Biuro Projektów o/Pruszcz Gdański, ul.Księdza Walęga 1/2c, 83-000 Pruszcz Gdański, tel./fax (0-58) 6835972			
Inwestor:	Urząd Gminy Cedry Wielkie ul. Krasickiego 16 83-020 Cedry Wielkie	Nazwa rysunku:	ELEMENTY MAŁEJ ARCHITEKTURY
Obiekt:	PLAC ZABAW	Projektował:	mgr inż.arch. Andrzej Zygzuła 17/Gd/00 mgr inż.arch. Anna Otoka mgr inż.arch. Alicja Szywałd Pitars
Faza opracowania:	PROJEKT WYKONAWCZY	ARCHITEKTURA	
Lokalizacja:	Cedry Wielkie dz.nr 90/4	Data:	lipiec' 2010
		Skala:	1: 200
		Nr rys.:	Z-3



- granice działki
- zielen istniejąca
- trawa
- rabaty kwiatowe
- forsycja pośrednia
- zielen istniejąca do usunięcia
- żywopłot tuja Brabanta formowany szer. 0,75m, wys. 1,1m
- żywopłot tuja Brabanta formowany szer. 0,75m, wys. 0,8m
- żywopłot pięciornik krzewiasty formowany szer. 0,75m, wys. 0,8m
- jaśminowiec wonny
- różanecznik

ZYGZUŁA			
"ZYGZUŁA" Biuro Projektów o/Pruszcz Gdański, ul.Księdza Walęga 1/2c, 83-000 Pruszcz Gdański, tel./fax (0-58) 6835972			
Inwestor: Urząd Gminy Cedry Wielkie ul. Krasickiego 16 83-020 Cedry Wielkie		Nazwa rysunku: PROJEKT ZIELENI	
Obiekt: PLAC ZABAW		Projektował: mgr inż.arch. Andrzej Zygzuła	17/Gd/00
Faza opracowania: PROJEKT WYKONAWCZY		mgr inż.arch. Anna Otoka	
Lokalizacja: Cedry Wielkie dz.nr 90/4		mgr inż.arch. Alicja Szywałd Pitasi	
Data: lipiec' 2010		Skala: 1:200	Nr rys.: Z-4