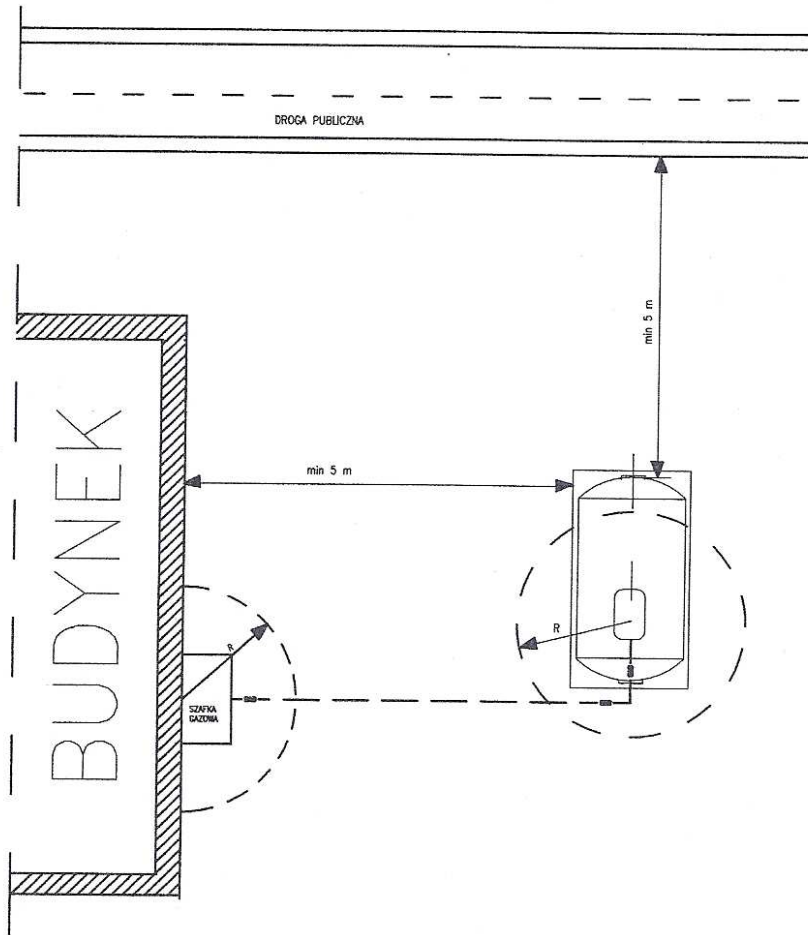
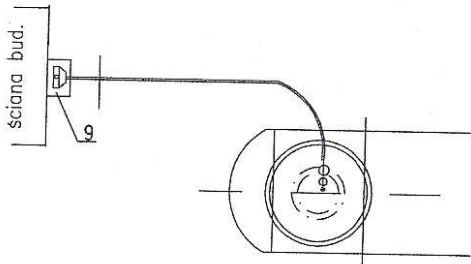
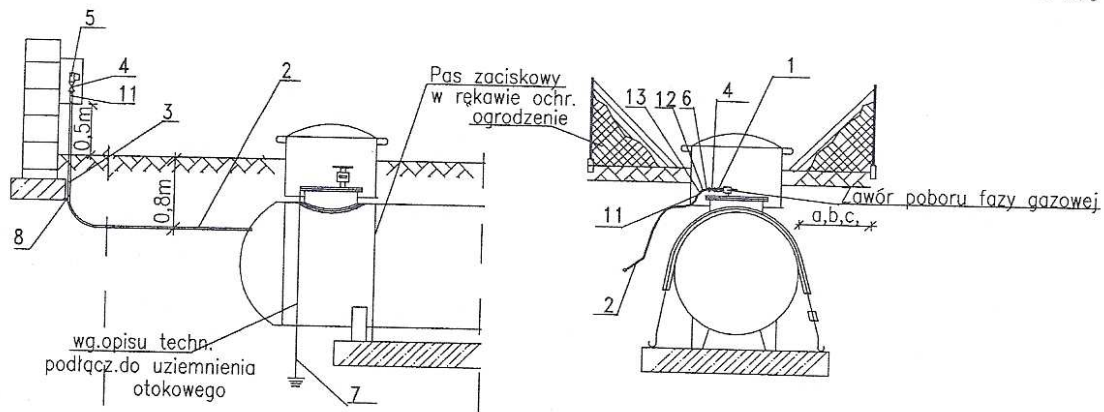


Strefy zagrożenia wybuchem Z2 i odległości bezpieczeństwa.

R=1,6m we wszystkich kierunkach od otworów normalnie zamkniętych, od pokrywy, od zaworów do napełniania i poboru gazu, od zaworów bezpieczeństwa i reduktorów gazu.



TYTUŁ PROJEKTU ROZBUDOWA BUDYNKU ZOZ Z CEDRACH WIELKICH CEDRY WIELKIE, ul. KRASICKIEGO 18, działka nr 325		STUDIO alex PROJEKTOWANIE 83-010 Straszyn, Młyńska 9 tel./fax (058) 682 89 87 e-mail: studioalex@tlen.pl
INWESTOR GMINA CEDRY WIELKIE CEDRY WIELKIE, ul. KRASICKIEGO		
AUTOR inż. Janusz Kornowski NR UPRAW.32/Gd/78	PODPIS	TYTUŁ RYSUNKU strefy zagrożenia.
SPRAWDZIŁ inż. Marceł Poleski NR UPRAW.3087/Gd/87	PODPIS	
BRANZA SANITARNA	DATA 07.2008	NR RYS. g2
	SKALA 1:100	



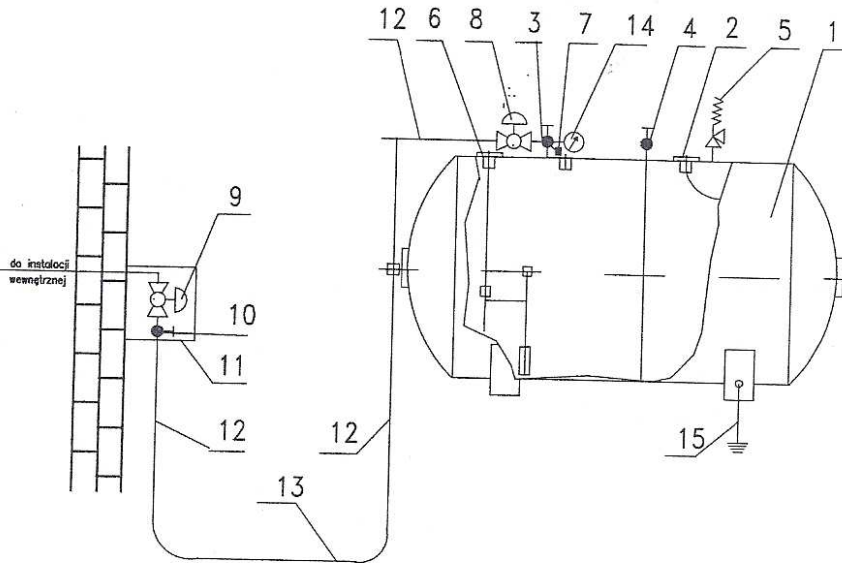
13	Mufa redukcyjna 3/4"/1/2"	1		OMSA	
12	Przejście typ Cu/st.	2			10mm 1/2"
11	Złacz. adapt. 25mm/3/4"	2	PE/St.		
10	Pas mocujący z klamr. zac.	2			
9	Szafka gazowa typowa	1	blach.st.		żółta
8	Łuk ochronny 90stopni	1	al/st.		
7	Uziemnienie	2	wg.opisu technicznego		
6	Rura miedziana 10 mm	2			
5	Zestaw redukcyjny II stop.	1			
4	Zawór kulowy DN 20	2			mufowy
3	Rura ochronna		Al/St.		
2	Rura PE ø 25		PE	SDR 11	
1	Zestaw reduktora I st.	1		typ 315A	
L.P	Wyszczególnienie	Ilość	Material	Norma	Uwagi

UWAGI:

- Wykop pod zbiornik wykonać wg. podanych wymiarów:
 - A - dla zbiornika 2700I - 4,8x6,0 m
 - B - dla zbiornika 4850I - 5,5x6,0 m
 - C - dla zbiornika 6700I - 8,0x6,0 m
- Zbiornik mocować do płyty fundamentowej pasami zaciskowymi poprzez fundamentowe sryby rozporowe.
- W przypadku braku możliwości wykonania płyty fundamentowej na danej głębokości ze względu na poziom wody gruntowej istnieje możliwość wylania płyty w wykopie o mniejszej głębokości przy zachowaniu przykrycia 0,5 m.
- Zbiornik należy obsypać piaskiem drobnoziarnistym - minimalna warstwa piasku wokół zbiornika 0,3 m.
- Wzdłuż powierzchni styku ze zbiornikiem pas zaciskowy powinien być umieszczony w rękawie ochronnym.
- Odległości ogrodzenia od ścianki zbiornika powinny wynosić odpowiednio:
 - a - dla zbiornika 2700I - 1,0 m
 - b - dla zbiornika 4850I - 3,0 m
 - c - dla zbiornika 6700I - 3,0 m
- Minimalne odległości od zaworów zbiorników do budynków mieszkalnych, użyteczności publicznej i granic posesji powinny wynosić:
 - A - dla zbiornika 2700I - 1,0 m
 - B - dla zbiornika 4850I - 3,0 m
 - C - dla zbiornika 6700I - 3,0 m

TYTUŁ PROJEKTU ROZBUDOWA BUDYNKU ZOZ Z CEDRACH WIELKICH CEDRY WIELKIE, ul. KRASICKIEGO 18, działka nr 325		STUDIO alex PROJEKTOWANIE 83-010 Sirażyn, Młynska 9 tel./fax (058) 682 89 87 e-mail: studioalex@tlen.pl	
INWESTOR GMINA CEDRY WIELKIE CEDRY WIELKIE, ul. KRASICKIEGO 18	AUTOR inż. Janusz Kornowski NR UPRAW. 32/Gd/78		PODPIS
SPRAWDZIŁ inż. Marcell Poleski NR UPRAW. 3087/Gd/87	BRANŻA SANITARNA		DATA 07.2008
SKALA 1: 100		TYTUŁ RYSUNKU Rzut i przekrój zbiornika	
		NR RYS. g3	

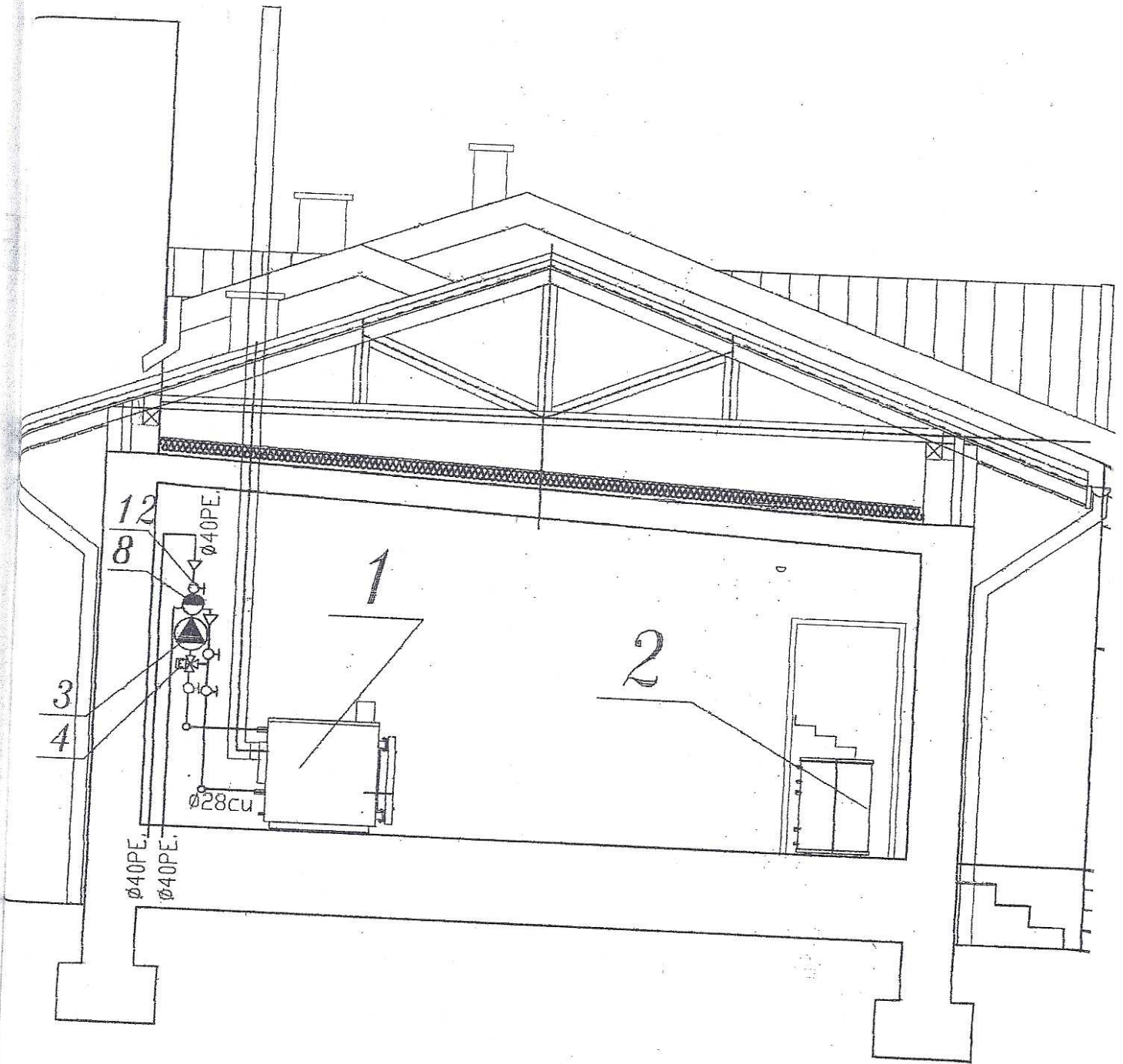
STAROSTWO POWIATOWE
w Pruszczu Gdańskim
ul. Wojska Polskiego 16
83-000 Pruszcz Gdański



nr	nazwa	ilość	producent	typ	ozn.
15	Przebieg instalacji	1	Przebieg instalacji	PN-89/P-02000/03	
14	Wannocławek	1		328 11	typowa, obrotowa
13	Wanna PC 170x80	1	Przebieg instalacji	328 11	
12	Przebieg instalacji	1	Przebieg instalacji	PN-89/P-02000/03	
11	Przebieg instalacji	1	Przebieg instalacji	PN-89/P-02000/03	
10	Zawór odbojowy kabiny WC	1	Przebieg instalacji	PN-89/P-02000/03	
9	Zawór odbojowy kabiny WC	1	Przebieg instalacji	PN-89/P-02000/03	
8	Zawór odbojowy kabiny WC	1	Przebieg instalacji	PN-89/P-02000/03	
7	Zawór odbojowy kabiny WC	1	Przebieg instalacji	PN-89/P-02000/03	
6	Zawór odbojowy kabiny WC	1	Przebieg instalacji	PN-89/P-02000/03	
5	Zawór odbojowy kabiny WC	1	Przebieg instalacji	PN-89/P-02000/03	
4	Zawór odbojowy kabiny WC	1	Przebieg instalacji	PN-89/P-02000/03	
3	Zawór odbojowy kabiny WC	1	Przebieg instalacji	PN-89/P-02000/03	
2	Zawór odbojowy kabiny WC	1	Przebieg instalacji	PN-89/P-02000/03	
1	Zawór odbojowy kabiny WC	1	Przebieg instalacji	PN-89/P-02000/03	
Op	Wystrzykiwanie	1	Przebieg instalacji	PN-89/P-02000/03	

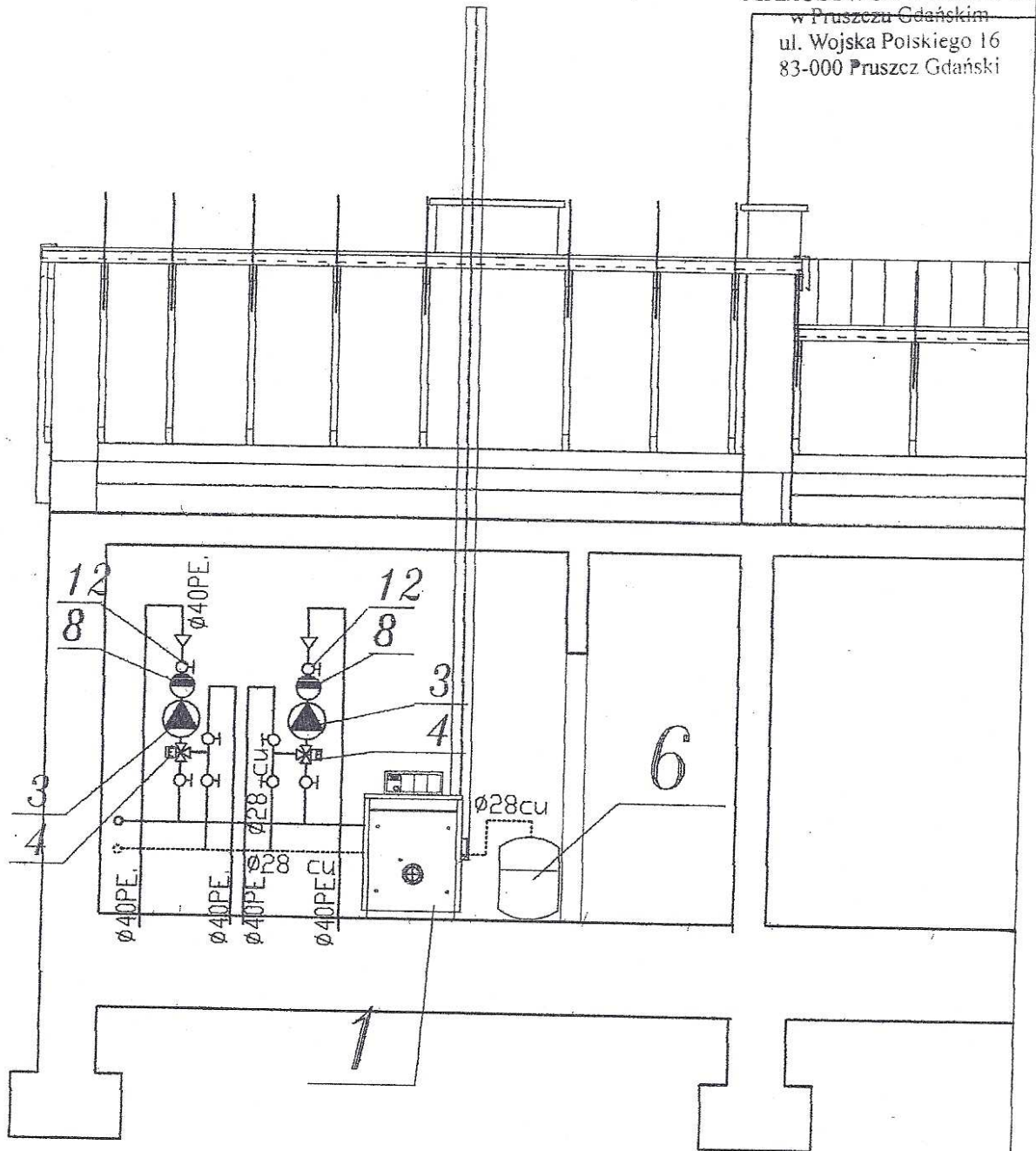
Objekt	Budynek mieszkalny
ADRES	dz.nr.93/1 Boroszewo gm.Tczew
RYS.	
SKALA	DATA 11.1998r. NR/RYS
PROJ.	inz.Marceli Kornowski upr.32/78
SPRAW.	inz.Marceli Poleski upr.3087/87

TYTUŁ PROJEKTU ROZBUDOWA BUDYNKU ŻOZ Z CEDRACH WIELKICH CEDRY WIELKIE, ul. KRASICKIEGO 18, działka nr 325		STUDIO alex PROJEKTOWANIE 83-010 Straszyn, Młyńska 9 tel./fax (058) 682 89 87 e-mail: studioalex@tlen.pl
INWESTOR GMINA CEDRY WIELKIE CEDRY WIELKIE, ul. KRASICKIEGO 18	AUTOR inz.Janusz Kornowski NR UPRAW.32/Gd/78	
SPRAWDZIŁ inz.Marceli Poleski NR UPRAW.3087/Gd/87	DATA 07.2008	TYTUŁ RYSUNKU schemat technologiczny instalacji
BRANŻA SANITARNA	SKALA 1 : 100	NR RYS. g4



PRZEKRÓJ A - A, 1:50

TYTUŁ PROJEKTU ROZBUDOWA BUDYNKU ŻOZ Z CEDRACH WIELKICH CEDRY WIELKIE, ul. KRASICKIEGO 18, działka nr 325			STUDIO <i>alex</i> PROJEKTOWANIE 83-010 Straszyn, Młyńska 9 tel./fax (059) 682 89 87 e-mail: studioalex@tlen.pl
INWESTOR GMINA CEDRY WIELKIE CEDRY WIELKIE, ul. KRASICKIEGO			
AUTOR inż. Janusz Kórnowski		POOPIS	TYTUŁ RYSUNKU Przekrój kotłowni A_A
NR UPRAW.32/Gd/78		POOPIS	
SPRAWIEDZIL inż. Marcell Polecki NR UPRAW.3087/Gd/87		POOPIS	NR RYS. k3
BRANŻA SANITARNA	DATA 07.2008	SKALA 1 : 100	



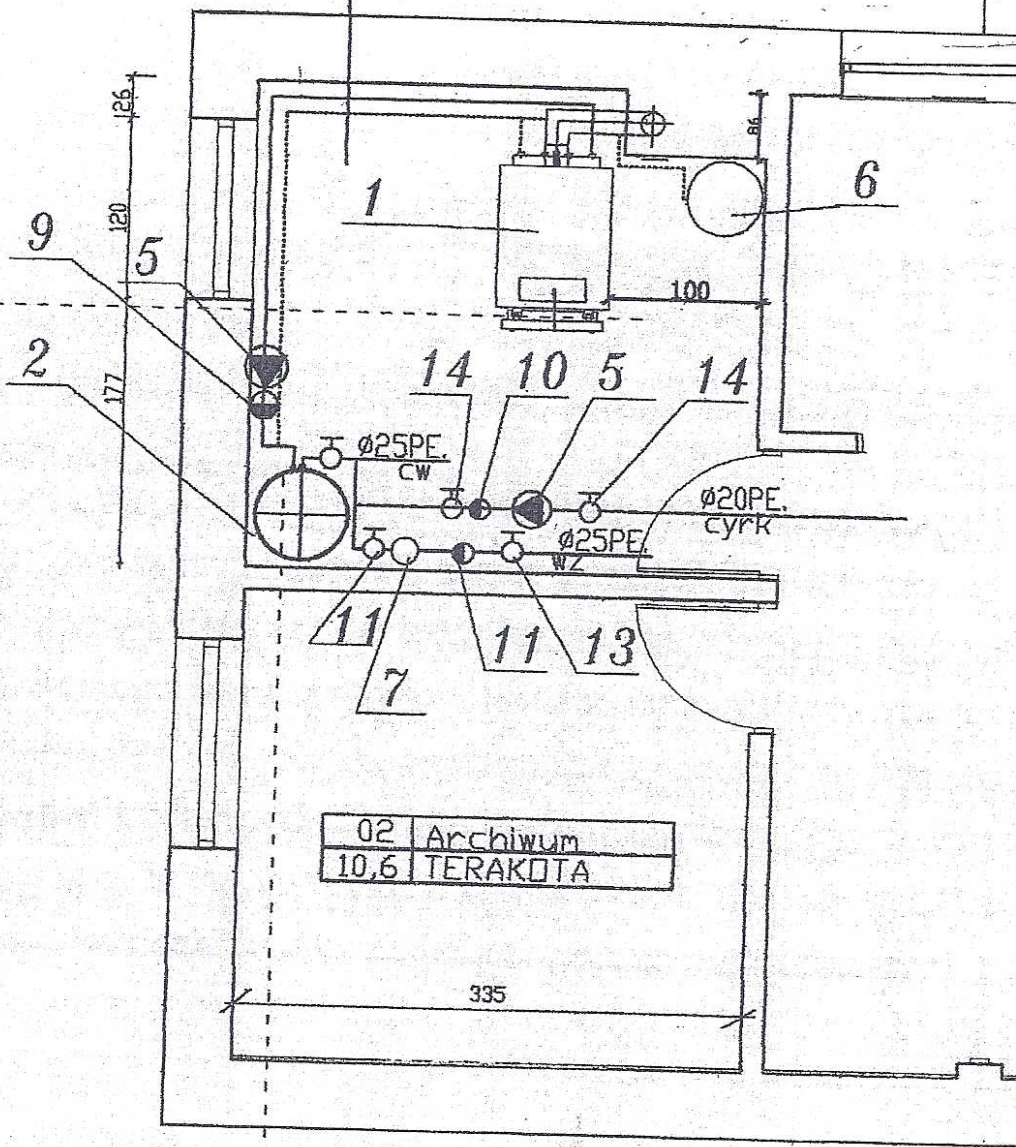
PRZEKRÓJ B - B, 1:50

TYTUŁ PROJEKTU ROZBUDOWA BUDYNKU ŻOZ Z CEDRACH WIELKICH CEDRY WIELKIE, ul. KRASICKIEGO 18, działka nr 325		STUDIO alex PROJEKTOWANIE 83-010 Sirażym, Młyńska 9 tel./fax (058) 682 89 87 e-mail: studioalex@len.pl	
INWESTOR GMINA CEDRY WIELKIE CEDRY WIELKIE, ul. KRASICKIEGO		TYTUŁ RYSUNKU Przekrój kotłowni B_B	
AUTOR inż. Janusz Kornowski NR UPRAW. 32/Gd/78	PODPIS	NR RYS. k4	
SPRAWDZILI: inż. Marceł Paleski NR UPRAW. 3087/Gd/87	PODPIS	SKALA 1 : 100	
BRANŻA SANITARNA	DATA 07.2008	TYTUŁ RYS.	

STAROSTWO POWIATOWE
w Pruszczu Gdańskim
ul. Wojska Polskiego 16
83-000 Pruszcz Gdański

01 KOTŁOWNIA
10,3 TERAKOTA

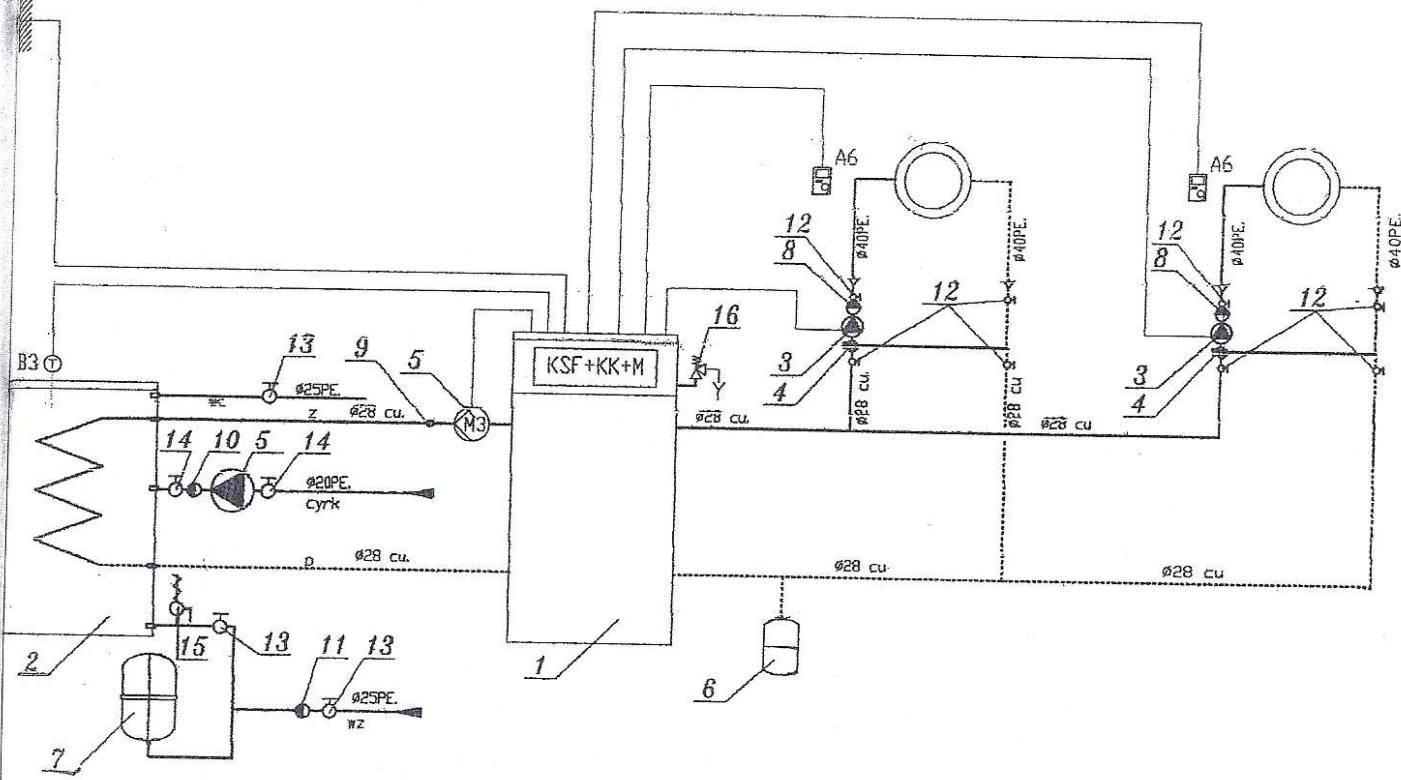
B



A

TYTUŁ PROJEKTU ROZBUDOWA BUDYNKU ZOZ Z CEDRACH WIELKICH CEDRY WIELKIE, ul. KRASICKIEGO 18, działka nr 325		STUDIO <i>alex</i> PROJEKTOWANIE 83-010 Straszyn, Młyńska 9 tel./fax (058) 682 89 87 e-mail: studioalex@tlen.pl	
INWESTOR GMINA CEDRY WIELKIE CEDRY WIELKIE, ul. KRASICKIEGO		TYTUŁ RYSUNKU Rzut kotłowni	
AUTOR inż. Janusz Kórnowski	NR UPRAW.32/Gd/78	PODRYS	NR RYS.
SPRAWIDZAJ inż. Marcelli Poleski	NR UPRAW.3087/Gd/87	PODRYS	K2
BRANŻA SANITARNA	DATA 07.2008	SKALA 1 : 100	

STAROSTWO POWIATOWE
w Pruszczu Gdańskim
ul. Wojska Polskiego 16
83-000 Pruszcz Gdański



TYTUŁ PROJEKTU ROZBUDOWA BUDYNKU ŻUŻ Z CEDRACH WIELKICH CEDRY WIELKIE, ul. KRASICKIEGO 18, działka nr 325		STUDIO <i>alex</i> PROJEKTOWANIE 83-010 Sieroszyń, Miłyńska 9 tel./fax (058) 682 89 87 e-mail: studioalex@tlen.pl
INWESTOR GMINA CEDRY WIELKIE CEDRY WIELKIE, ul. KRASICKIEGO		
AUTOR Inż. Janusz Kórnowski NR UPRAW. 32/Gd/78		PODPIS
SPRAWDZĄCY Inż. Marcell Poleski NR UPRAW. 3087/Gd/87		TYTUŁ RYSUNKU Schemat technologiczny kotłowni gazowej
BRANŻA SANITARNA	DATA 07.2008	SKALA 1 : 100
		NR RYS. k1