

PROJEKT Zagospodarowania Terenu Cedry Wielkie, działka nr 325 Skala 1: 500

Woj.: pomorskie
Gmina: Cedry Wielkie
Osiedle: Cedry Wielkie, ul. Krasickiego
Osiedle: Cedry Wielkie
Nr dz.: 325
KRS: 2781/2008
Nr sekcji mapy
zsondacyjnej: 325-213-043

Biuro Geodezyjno-Projektowe
G I A Zachładowski s.c.
Puszcza Gdańsk, ul. Dworków Wybrzaź 3/1
NIP 604-006-62-62
tel.: (58) 6833022, 509863951, 604547824
e-mail: biuro.geodezyj@wp.pl

MAPA SYTUACYJNO-WYSOKOŚCIOWA
DO CELÓW PROJEKTOWYCH

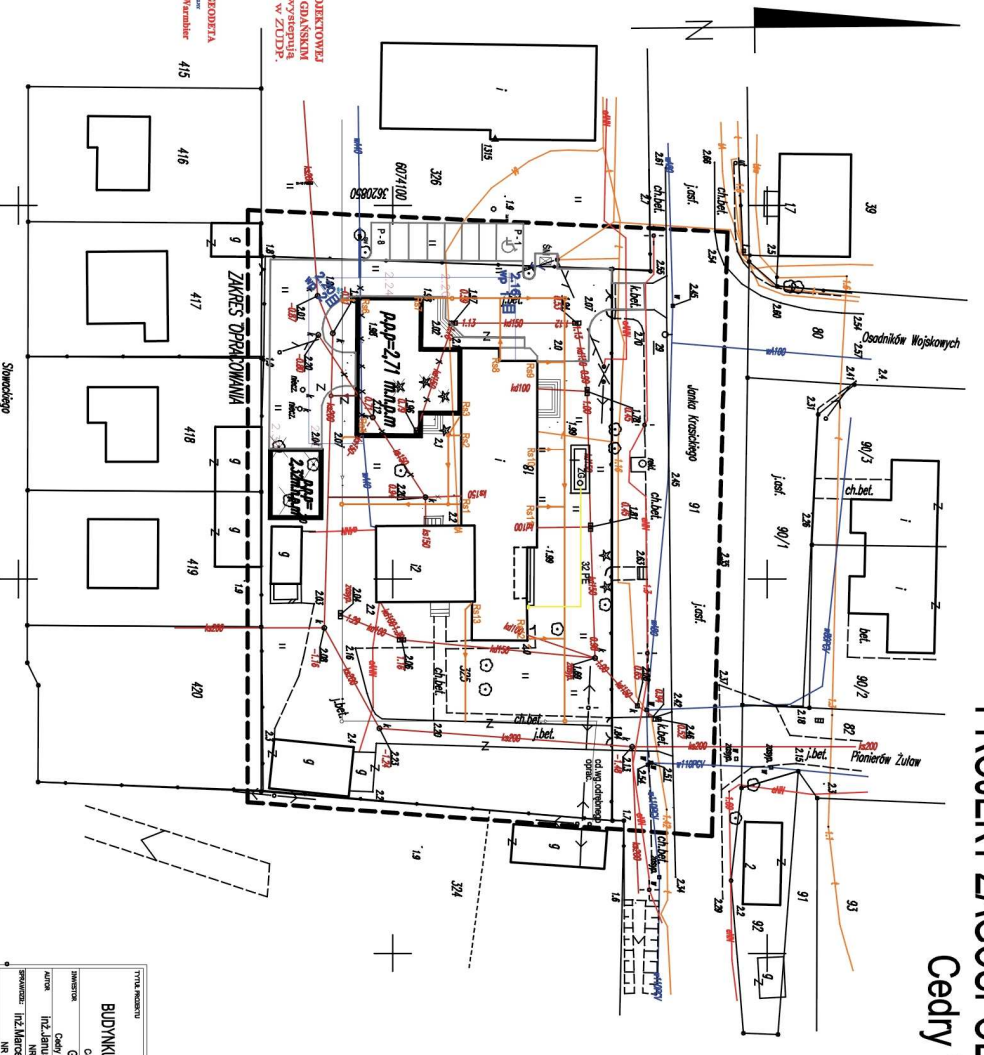
SKALA 1: 500

1. Podst. założeniowy "Krasicki"
 2. Uchwał sejmikowy nr 1985
- W zakresie opracowania mapy okalano w dniu 10.08.2008 r.
- Prace polecono: inż. G. Zachłowski
Prace kierownicze: inż. G. Zachłowski
- Pracez datę: dnia 11.08.2008 r.

Wymagania do wyrobów geodezyjnych określone w Rozporządzeniu Ministra Geodezji i Kartografii z dnia 22.09.2002 r. w sprawie szczegółowych wymagań dla wyrobów geodezyjnych w zakresie wyrobów geodezyjnych. Wymagania te mają być spełnione w całości. Wyrobów geodezyjnych nie należy wykonać w oparciu o dane z innych źródeł. Wyrobów geodezyjnych nie należy wykonać w oparciu o dane z innych źródeł. Wymagania te mają być spełnione w całości. Wyrobów geodezyjnych nie należy wykonać w oparciu o dane z innych źródeł.

ZASADY UZGADNIANIA DOKUMENTACJI PROJEKTOWEJ STAROBIŃ WYMIAROWEJ W PRZESZLI GOSPODARSTWA W GRANICACH OPISOWANEGO TERENU PRZEKŁADANEJ W ZUDP.

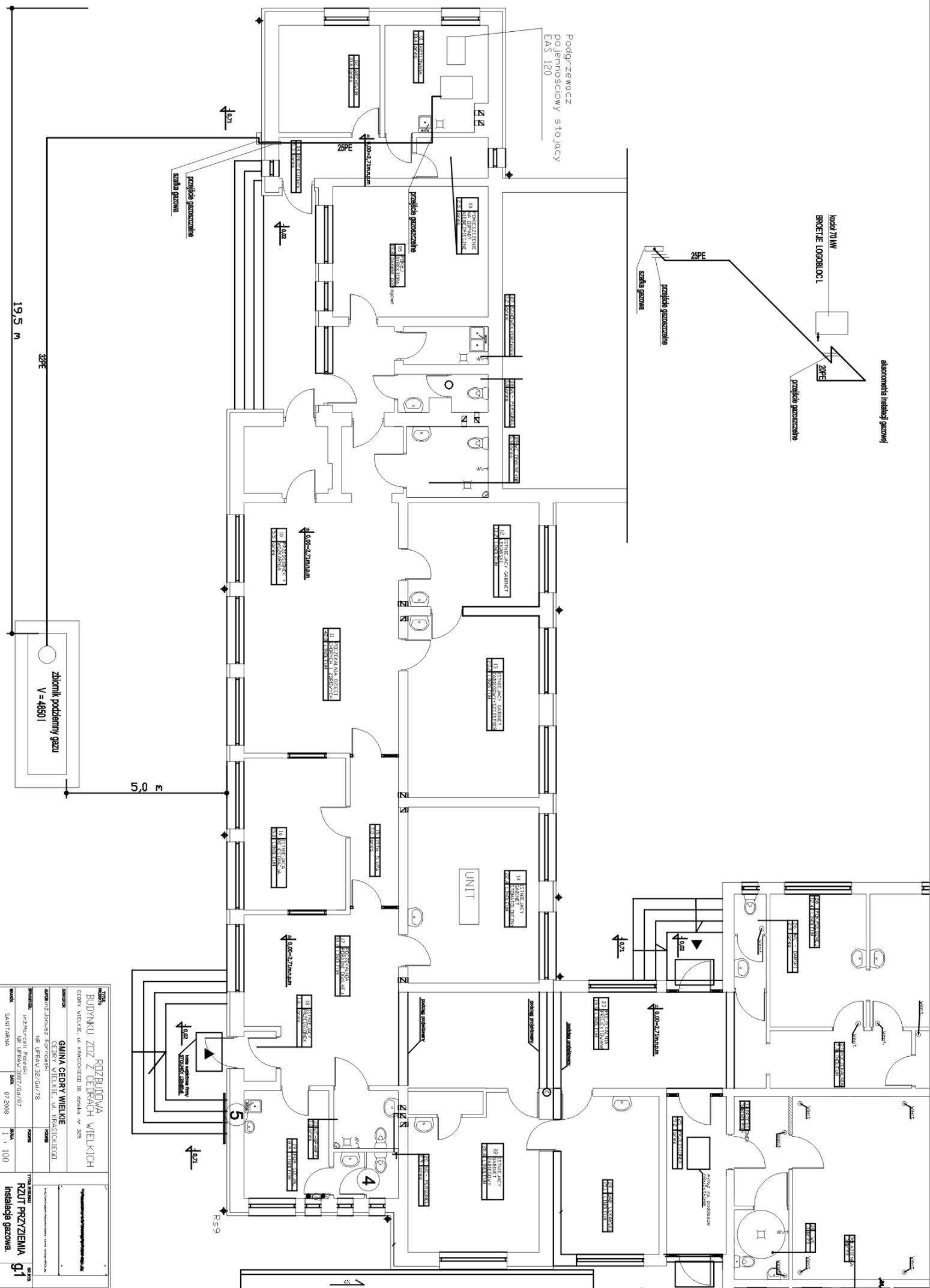
Pracę Gł. dr. 26.08.2008, nr 23/0808
STANISZAJ GEODEZJA
Katarzyna Wambler
415
416
417
418
419
420



LEGENDA:

- Budynki linijowe na objętych gospodarstwach
- Budynki strzyżycy po modernizacji
- Budynki projektowane
- Garaż dla terenku projektowany
- Projektowany zbiornik gazu
- Projektowane miejsca parkingowe
- Projektowane bawki
- Projektowane ogrodzenie
- Istniejące ogrodzenie
- Istniejące tereny zabudowane
- Projektowane tereny zabudowane
- Istniejące tereny zabudowane
- Projektowane tereny uprawzone
- Słód do zarchiwizacji i projektowane
- Słód do likwidacji
- Proj. pojemnik na śmieci
- Proj. kanalizacyjna
- Proj. kan. sanitarna
- Proj. wodociąg
- Proj. gazociąg
- Proj. podziemny gaz
- Z3

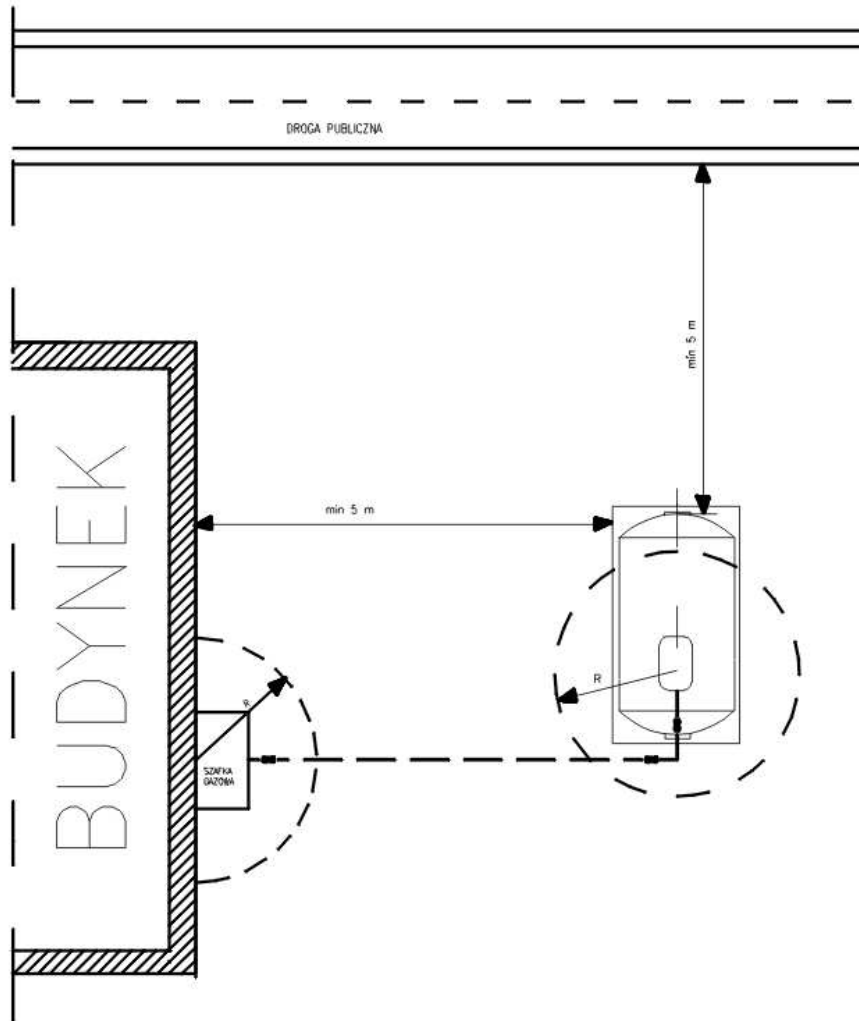
Tytuł projektu		ROZBUDOWA	
Zamawiający		BUDOWNIKU ZOZ BUDOWA GARAZU	
Adres		Cedry Wielkie, działka nr 325	
Zamawiający		Gmina Cedry Wielkie	
Adres		Cedry Wielkie, ul. Jasnego Wschodniego nr 226	
Projektant		INŻ. MACIEJ RYBAK	
Adres		ul. Wesoła, 56/57A	
Wzrost		1.75m	
Wiek		47 lat	
Wzrost		1.75m	
Wiek		47 lat	
Wzrost		1.75m	
Wiek		47 lat	
Wzrost		1.75m	
Wiek		47 lat	

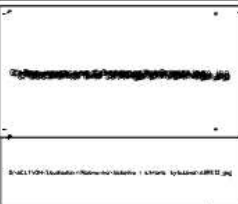


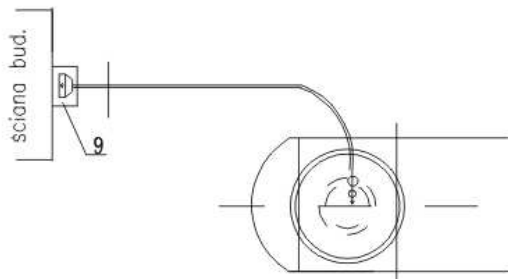
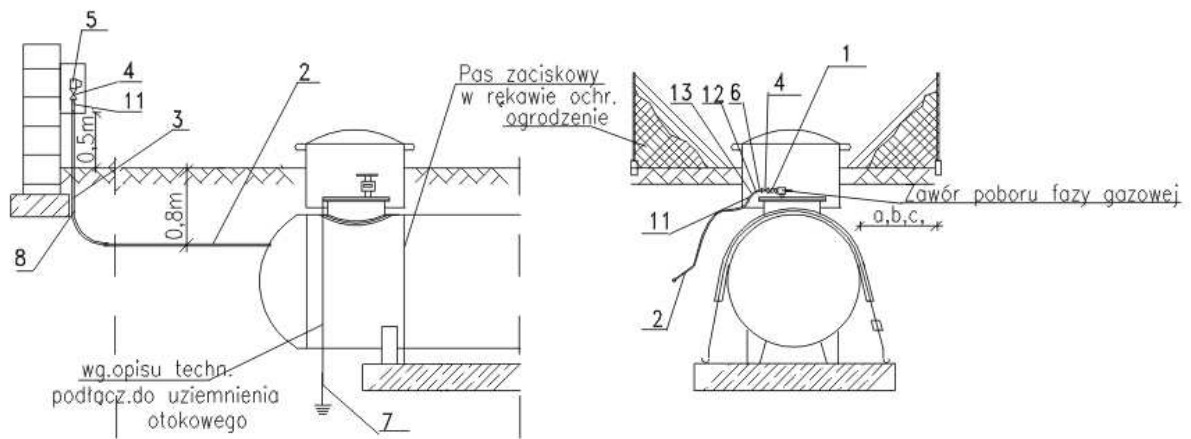
TYTUŁ		ROZBUDWA	
BUDYNKU ZÓŻ Z CELNIKACH WIELKICH		WIELKICH	
CĘBY WIEKIE, ul. KRASIŃSKIEGO 18, dz.ka nr 265		CEBY WIEKIE, ul. KRASIŃSKIEGO 18, dz.ka nr 265	
INWESTOR		Główny Cedry Wielkie	
AUTOR CZ. PROJEKTU		INŻYNIER ELEKTRYCZNY, ul. KRASIŃSKIEGO 18, dz.ka nr 265	
OPRACOWANIE		NR. UPRAW. 26/GD/78	
SWIADCZY		Instalacje Gazowe	
MAJĄTEK		Instalacje Gazowe	
DATA		02/2008	
SKALA		1 : 100	
TYTUŁ KRAJOWY		RZUT PRZYZIEMIA g1	
NR. BS		10/05	

Strefy zagrożenia wybuchem Z2 i odległości bezpieczeństwa.

R=1,6m we wszystkich kierunkach od otworów normalnie zamkniętych, od pokrywy, od zaworów do napełniania i poboru gazu, od zaworów bezpieczeństwa i reduktorów gazu.



TYTUŁ PROJEKTU ROZBUDOWA BUDYNKU ŻOZ Z CEDRACH WIELKICH CEDRY WIELKIE, ul. KRASICKIEGO 18, działka nr 325			
INWESTOR GMINA CEDRY WIELKIE CEDRY WIELKIE, ul. KRASICKIEGO		PODPIS _____	
AUTOR inż. Janusz Kornowski NR UPRAW.32/Gd/78		PODPIS _____	
SPRAWDZĄCY inż. Marceł Poleski NR UPRAW.3087/Gd/87		PODPIS _____	
BRANŻA SANITARNA	DATA 07.2008	SKALA 1 : 100	TYTUŁ RYSUNKU strefy zagrożenia.
			NR RYS. g2



13	Mufa redukcyjna 3/4"/1/2"	1		OMSA	
12	Przejście typ Cu/st.	2			10mm 1/2"
11	Złacz. adapt. 25mm/3/4"	2	PE/St.		
10	Pas mocujący z klamr. zac.	2			
9	Szafka gazowa typowa	1	blach.st.		żółta
8	Łuk ochronny 90stopni		al/st.		
7	Uziemnienie	2		wg.opisu technicznego	
6	Rura miedziana 10 mm				
5	Zestaw redukcyjny II stop.	1			
4	Zawór kulowy DN 20	2			mufowy
3	Rura ochronna		Al/St.		
2	Rura PE ø 25		PE	SDR 11	
1	Zestaw reduktora I st.	1		typ 315A	
L.P	Wyszczególnienie	Ilość	Materiał	Norma	Uwagi

UWAGI:

1. Wykop pod zbiornik wykonać wg. podanych wymiarów:

- A - dla zbiornika 2700l - 4,8x6,0 m
- B - dla zbiornika 4850l - 5,5x6,0 m
- C - dla zbiornika 6700l - 8,0x6,0 m

2. Zbiornik mocować do płyty fundamentowej pasami zaciskowymi poprzez fundamentowe sryby rozporowe.

3. W przypadku braku możliwości wykonania płyty fundamentowej na danej głębokości ze względu na poziom wody gruntowej istnieje możliwość wylania płyty w wykopie o mniejszej głębokości przy zachowaniu przykrycia 0,5 m.

4. Zbiornik należy obsypać piaskiem drobnoziarnistym - minimalna warstwa piasku wokół zbiornika 0,3 m.

5. Wzdłuż powierzchni styku ze zbiornikiem pas zaciskowy powinien być umieszczony w rękawie ochronnym.

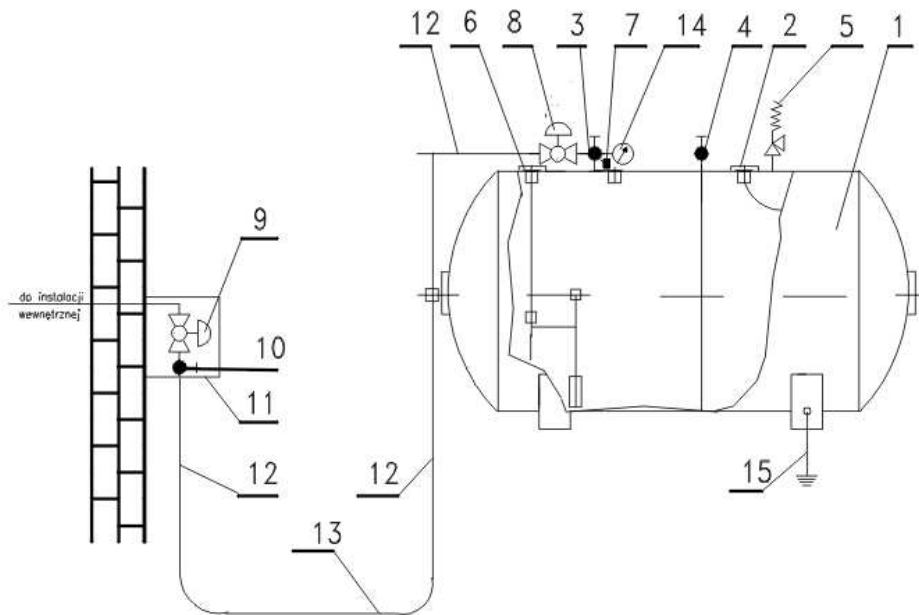
6. Odległości ogrodzenia od ścianki zbiornika powinny wynosić odpowiednio:

- a - dla zbiornika 2700l - 1,0 m
- b - dla zbiornika 4850l - 3,0 m
- c - dla zbiornika 6700l - 3,0 m

7. Minimalne odległości od zaworów zbiorników do budynków mieszkalnych, użyteczności publicznej i granic posesji powinny wynosić:

- A - dla zbiornika 2700l - 1,0 m
- B - dla zbiornika 4850l - 3,0 m
- C - dla zbiornika 6700l - 3,0 m

TYTUŁ PROJEKTU ROZBUDOWA BUDYNKU ZÓZ Z CEDRACH WIELKICH CEDRY WIELKIE, ul. KRASICKIEGO 18, działka nr 325			
INWESTOR GMINA CEDRY WIELKIE CEDRY WIELKIE, ul. KRASICKIEGO			
AUTOR inż. Janusz Karnowski NR. UPRAW. 32/Gd/78		PODPIS 	
SPRAWDZĄCY inż. Marcelei Poleski NR. UPRAW. 3087/Gd/87		PODPIS 	
BRANŻA SANITARNA		DATA 07.2008	SKALA 1 : 100
TYTUŁ RYSUNKU Rzut i przekrój zbiornika			NR RYS. g3



№	Przebieg usterki	Wzrostki	Wzrostki	Wzrostki
13	Przebieg usterki	Wzrostki	Wzrostki	Wzrostki
14	Wzrostki	Wzrostki	Wzrostki	Wzrostki
15	Wzrostki	Wzrostki	Wzrostki	Wzrostki
16	Wzrostki	Wzrostki	Wzrostki	Wzrostki
17	Wzrostki	Wzrostki	Wzrostki	Wzrostki
18	Wzrostki	Wzrostki	Wzrostki	Wzrostki
19	Wzrostki	Wzrostki	Wzrostki	Wzrostki
20	Wzrostki	Wzrostki	Wzrostki	Wzrostki
21	Wzrostki	Wzrostki	Wzrostki	Wzrostki
22	Wzrostki	Wzrostki	Wzrostki	Wzrostki
23	Wzrostki	Wzrostki	Wzrostki	Wzrostki
24	Wzrostki	Wzrostki	Wzrostki	Wzrostki
25	Wzrostki	Wzrostki	Wzrostki	Wzrostki
26	Wzrostki	Wzrostki	Wzrostki	Wzrostki
27	Wzrostki	Wzrostki	Wzrostki	Wzrostki
28	Wzrostki	Wzrostki	Wzrostki	Wzrostki
29	Wzrostki	Wzrostki	Wzrostki	Wzrostki
30	Wzrostki	Wzrostki	Wzrostki	Wzrostki
31	Wzrostki	Wzrostki	Wzrostki	Wzrostki
32	Wzrostki	Wzrostki	Wzrostki	Wzrostki
33	Wzrostki	Wzrostki	Wzrostki	Wzrostki
34	Wzrostki	Wzrostki	Wzrostki	Wzrostki
35	Wzrostki	Wzrostki	Wzrostki	Wzrostki
36	Wzrostki	Wzrostki	Wzrostki	Wzrostki
37	Wzrostki	Wzrostki	Wzrostki	Wzrostki
38	Wzrostki	Wzrostki	Wzrostki	Wzrostki
39	Wzrostki	Wzrostki	Wzrostki	Wzrostki
40	Wzrostki	Wzrostki	Wzrostki	Wzrostki
41	Wzrostki	Wzrostki	Wzrostki	Wzrostki
42	Wzrostki	Wzrostki	Wzrostki	Wzrostki
43	Wzrostki	Wzrostki	Wzrostki	Wzrostki
44	Wzrostki	Wzrostki	Wzrostki	Wzrostki
45	Wzrostki	Wzrostki	Wzrostki	Wzrostki
46	Wzrostki	Wzrostki	Wzrostki	Wzrostki
47	Wzrostki	Wzrostki	Wzrostki	Wzrostki
48	Wzrostki	Wzrostki	Wzrostki	Wzrostki
49	Wzrostki	Wzrostki	Wzrostki	Wzrostki
50	Wzrostki	Wzrostki	Wzrostki	Wzrostki
51	Wzrostki	Wzrostki	Wzrostki	Wzrostki
52	Wzrostki	Wzrostki	Wzrostki	Wzrostki
53	Wzrostki	Wzrostki	Wzrostki	Wzrostki
54	Wzrostki	Wzrostki	Wzrostki	Wzrostki
55	Wzrostki	Wzrostki	Wzrostki	Wzrostki
56	Wzrostki	Wzrostki	Wzrostki	Wzrostki
57	Wzrostki	Wzrostki	Wzrostki	Wzrostki
58	Wzrostki	Wzrostki	Wzrostki	Wzrostki
59	Wzrostki	Wzrostki	Wzrostki	Wzrostki
60	Wzrostki	Wzrostki	Wzrostki	Wzrostki
61	Wzrostki	Wzrostki	Wzrostki	Wzrostki
62	Wzrostki	Wzrostki	Wzrostki	Wzrostki
63	Wzrostki	Wzrostki	Wzrostki	Wzrostki
64	Wzrostki	Wzrostki	Wzrostki	Wzrostki
65	Wzrostki	Wzrostki	Wzrostki	Wzrostki
66	Wzrostki	Wzrostki	Wzrostki	Wzrostki
67	Wzrostki	Wzrostki	Wzrostki	Wzrostki
68	Wzrostki	Wzrostki	Wzrostki	Wzrostki
69	Wzrostki	Wzrostki	Wzrostki	Wzrostki
70	Wzrostki	Wzrostki	Wzrostki	Wzrostki
71	Wzrostki	Wzrostki	Wzrostki	Wzrostki
72	Wzrostki	Wzrostki	Wzrostki	Wzrostki
73	Wzrostki	Wzrostki	Wzrostki	Wzrostki
74	Wzrostki	Wzrostki	Wzrostki	Wzrostki
75	Wzrostki	Wzrostki	Wzrostki	Wzrostki
76	Wzrostki	Wzrostki	Wzrostki	Wzrostki
77	Wzrostki	Wzrostki	Wzrostki	Wzrostki
78	Wzrostki	Wzrostki	Wzrostki	Wzrostki
79	Wzrostki	Wzrostki	Wzrostki	Wzrostki
80	Wzrostki	Wzrostki	Wzrostki	Wzrostki
81	Wzrostki	Wzrostki	Wzrostki	Wzrostki
82	Wzrostki	Wzrostki	Wzrostki	Wzrostki
83	Wzrostki	Wzrostki	Wzrostki	Wzrostki
84	Wzrostki	Wzrostki	Wzrostki	Wzrostki
85	Wzrostki	Wzrostki	Wzrostki	Wzrostki
86	Wzrostki	Wzrostki	Wzrostki	Wzrostki
87	Wzrostki	Wzrostki	Wzrostki	Wzrostki
88	Wzrostki	Wzrostki	Wzrostki	Wzrostki
89	Wzrostki	Wzrostki	Wzrostki	Wzrostki
90	Wzrostki	Wzrostki	Wzrostki	Wzrostki
91	Wzrostki	Wzrostki	Wzrostki	Wzrostki
92	Wzrostki	Wzrostki	Wzrostki	Wzrostki
93	Wzrostki	Wzrostki	Wzrostki	Wzrostki
94	Wzrostki	Wzrostki	Wzrostki	Wzrostki
95	Wzrostki	Wzrostki	Wzrostki	Wzrostki
96	Wzrostki	Wzrostki	Wzrostki	Wzrostki
97	Wzrostki	Wzrostki	Wzrostki	Wzrostki
98	Wzrostki	Wzrostki	Wzrostki	Wzrostki
99	Wzrostki	Wzrostki	Wzrostki	Wzrostki
100	Wzrostki	Wzrostki	Wzrostki	Wzrostki

Objekt	Budynek mieszkalny		
ADRES	dz.nr.93/1 Boraszewo gm.Tczew		
RYS.			
SKALA	DATA	11.1998r.	NR.RYS
PROJ.	inż.Janusz Koronowski upr.32/78		
SPRAW.	inż.Marcin Poleski upr.3087/87		

TYTUŁ PROJEKTU		ROZBUDOWA BUDYNKU ŻOZ Z CEDRACH WIELKICH		CEDRY WIELKIE, ul. KRASICKIEGO 18, działka nr 325	
INWESTOR		GMINA CEDRY WIELKIE CEDRY WIELKIE, ul. KRASICKIEGO			
AUTOR inż. Janusz Koronowski		NR. UPRAW.32/Gd/78			
SPRAWDZĄCY inż. Marcin Poleski		NR. UPRAW.3087/Gd/87			
BRANŻA SANITARNA		DATA 07.2008		SKALA 1 : 100	
TYTUŁ RYSUNKU				NR. RYS.	
schemat technologiczny instalacji				g4	

201
Słm -4,87

50 PE

220
Słm -0,91

1,93
Słm -0,91

A
-0,96
0,75

B
2,04
-1,06

D1

PE/Stal dn=40
SW
wg PN-94/M-5

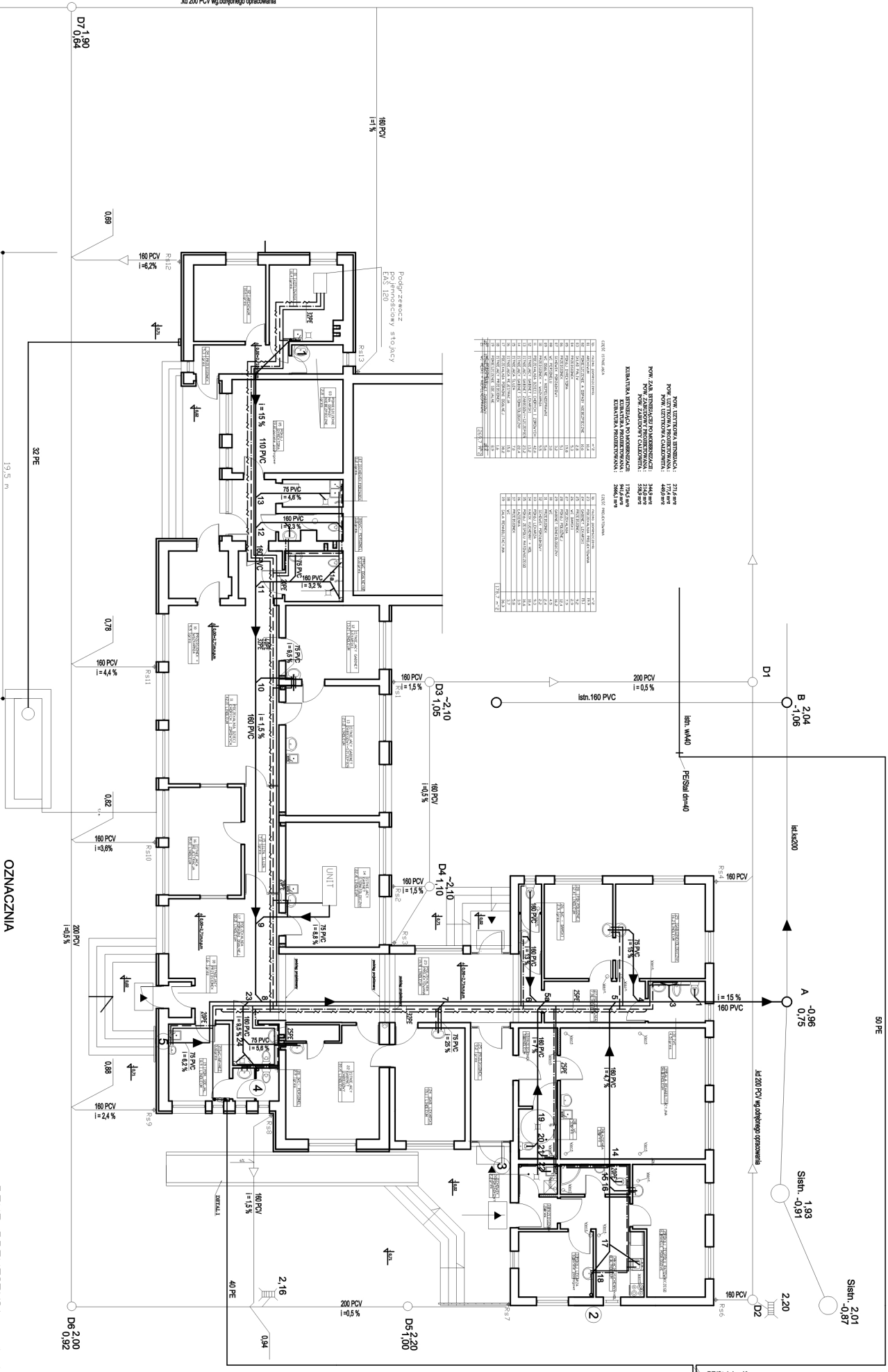
Stm. 40

NOWA ŁEZNIOWA BRNIAKA: 271,6 m²
NOWY ŁAZIDWO WŁOKNOCEK: 460 m²
NOWA ŁAZIDWO WŁOKNOCEK: 344 m²
NOWA ŁAZIDWO WŁOKNOCEK: 558 m²
KUBATURA BRNIAKA: 1794 m³
KUBATURA WŁOKNOCEK: 2466 m³

CZĘŚĆ: MONTAŻOWA

NR	NAZWA PRZEKŁADNIKI	KW	PRZECIĘTNE	PRZEKŁADNIKI
1	PŁYTA WYKONANA Z	50	50	50
2	WŁOKNOCEK	40	40	40
3	WŁOKNOCEK	30	30	30
4	WŁOKNOCEK	20	20	20
5	WŁOKNOCEK	15	15	15
6	WŁOKNOCEK	10	10	10
7	WŁOKNOCEK	8	8	8
8	WŁOKNOCEK	6	6	6
9	WŁOKNOCEK	5	5	5
10	WŁOKNOCEK	4	4	4
11	WŁOKNOCEK	3	3	3
12	WŁOKNOCEK	2	2	2
13	WŁOKNOCEK	1	1	1
14	WŁOKNOCEK	1	1	1
15	WŁOKNOCEK	1	1	1
16	WŁOKNOCEK	1	1	1
17	WŁOKNOCEK	1	1	1
18	WŁOKNOCEK	1	1	1
19	WŁOKNOCEK	1	1	1
20	WŁOKNOCEK	1	1	1
21	WŁOKNOCEK	1	1	1
22	WŁOKNOCEK	1	1	1
23	WŁOKNOCEK	1	1	1
24	WŁOKNOCEK	1	1	1
25	WŁOKNOCEK	1	1	1
26	WŁOKNOCEK	1	1	1
27	WŁOKNOCEK	1	1	1
28	WŁOKNOCEK	1	1	1
29	WŁOKNOCEK	1	1	1
30	WŁOKNOCEK	1	1	1
31	WŁOKNOCEK	1	1	1
32	WŁOKNOCEK	1	1	1
33	WŁOKNOCEK	1	1	1
34	WŁOKNOCEK	1	1	1
35	WŁOKNOCEK	1	1	1
36	WŁOKNOCEK	1	1	1
37	WŁOKNOCEK	1	1	1
38	WŁOKNOCEK	1	1	1
39	WŁOKNOCEK	1	1	1
40	WŁOKNOCEK	1	1	1
41	WŁOKNOCEK	1	1	1
42	WŁOKNOCEK	1	1	1
43	WŁOKNOCEK	1	1	1
44	WŁOKNOCEK	1	1	1
45	WŁOKNOCEK	1	1	1
46	WŁOKNOCEK	1	1	1
47	WŁOKNOCEK	1	1	1
48	WŁOKNOCEK	1	1	1
49	WŁOKNOCEK	1	1	1
50	WŁOKNOCEK	1	1	1
51	WŁOKNOCEK	1	1	1
52	WŁOKNOCEK	1	1	1
53	WŁOKNOCEK	1	1	1
54	WŁOKNOCEK	1	1	1
55	WŁOKNOCEK	1	1	1
56	WŁOKNOCEK	1	1	1
57	WŁOKNOCEK	1	1	1
58	WŁOKNOCEK	1	1	1
59	WŁOKNOCEK	1	1	1
60	WŁOKNOCEK	1	1	1
61	WŁOKNOCEK	1	1	1
62	WŁOKNOCEK	1	1	1
63	WŁOKNOCEK	1	1	1
64	WŁOKNOCEK	1	1	1
65	WŁOKNOCEK	1	1	1
66	WŁOKNOCEK	1	1	1
67	WŁOKNOCEK	1	1	1
68	WŁOKNOCEK	1	1	1
69	WŁOKNOCEK	1	1	1
70	WŁOKNOCEK	1	1	1
71	WŁOKNOCEK	1	1	1
72	WŁOKNOCEK	1	1	1
73	WŁOKNOCEK	1	1	1
74	WŁOKNOCEK	1	1	1
75	WŁOKNOCEK	1	1	1
76	WŁOKNOCEK	1	1	1
77	WŁOKNOCEK	1	1	1
78	WŁOKNOCEK	1	1	1
79	WŁOKNOCEK	1	1	1
80	WŁOKNOCEK	1	1	1
81	WŁOKNOCEK	1	1	1
82	WŁOKNOCEK	1	1	1
83	WŁOKNOCEK	1	1	1
84	WŁOKNOCEK	1	1	1
85	WŁOKNOCEK	1	1	1
86	WŁOKNOCEK	1	1	1
87	WŁOKNOCEK	1	1	1
88	WŁOKNOCEK	1	1	1
89	WŁOKNOCEK	1	1	1
90	WŁOKNOCEK	1	1	1
91	WŁOKNOCEK	1	1	1
92	WŁOKNOCEK	1	1	1
93	WŁOKNOCEK	1	1	1
94	WŁOKNOCEK	1	1	1
95	WŁOKNOCEK	1	1	1
96	WŁOKNOCEK	1	1	1
97	WŁOKNOCEK	1	1	1
98	WŁOKNOCEK	1	1	1
99	WŁOKNOCEK	1	1	1
100	WŁOKNOCEK	1	1	1

Podgrzewacz
EAS 120
Pierwotny stojący

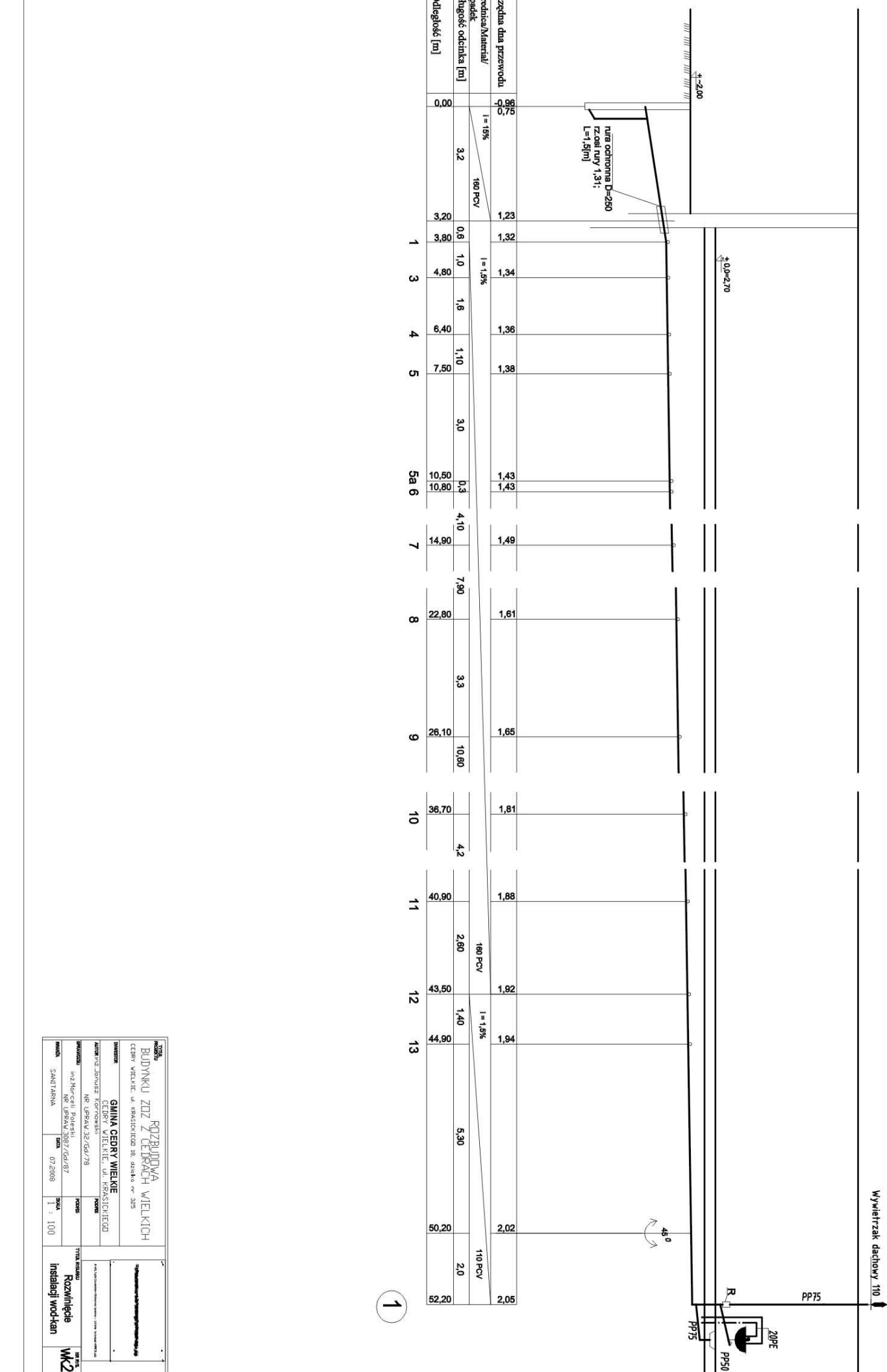


- podgrzewacz wody zimnej
- podgrzewacz wody ciepłej
- podgrzewacz wody sygnalizyjny
- Stm. 40
- Słm. 40
- podgrzewacz wody
- podgrzewacz kąpieli
- Słm. 40
- podgrzewacz kąpieli
- podgrzewacz kąpieli

RZUT PRZYZIEMIENIA , skala: 1:100

GAJKA GOSYŃSKA
BUDOWNIOWA WIELKICH
GAJKA GOSYŃSKA
KONSTRUKCJA WCI

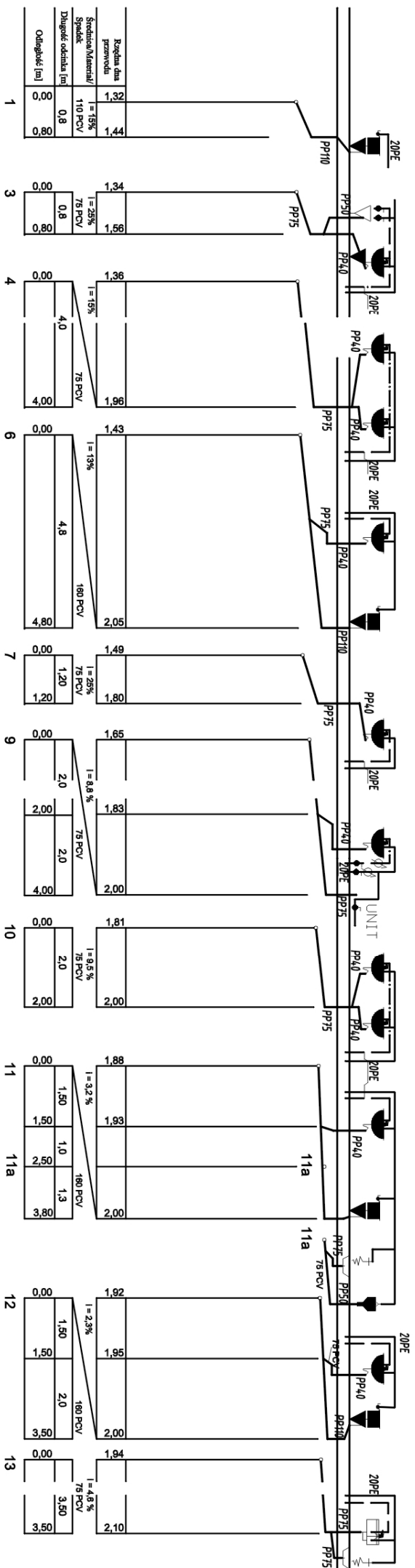
WYKONANO W	07.2020
WZBUDOWANO	07.2020
SKALA	1:100



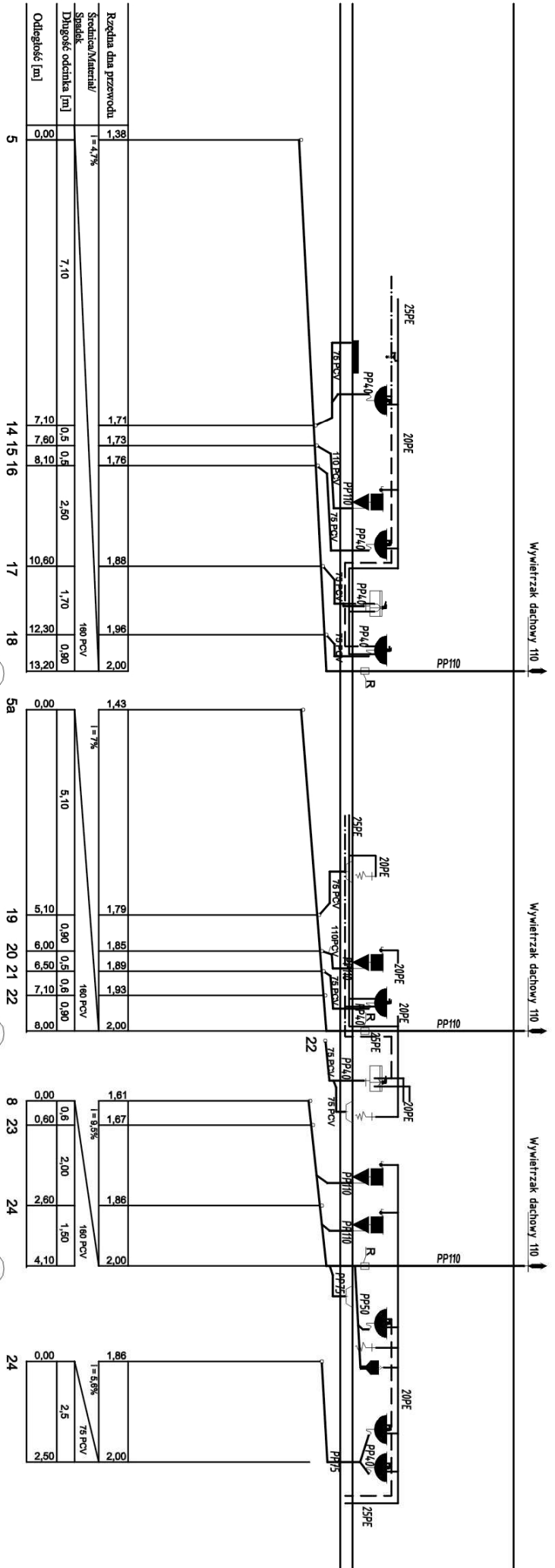
Rzeczna dla przewodu Spadek	Średnica/Materiał/ Długość odcinka [m]	1	3	4	5	5a	6	7	8	9	10	11	12	13
0,75	1 = 1,5% 160 PCV	0,6	1,0	1,6	1,10	3,0	0,3	4,10	7,90	3,3	4,2	40,90	2,80	1,40
0,00	3,2	3,20	4,80	6,40	7,50	10,50	10,80	14,90	22,80	26,10	36,70	40,90	43,50	44,90
		1,23	1,32	1,34	1,36	1,38	1,43	1,49	1,61	1,65	1,81	1,88	1,92	1,94
		160 PCV											160 PCV	110 PCV
														5,30
														2,0
														2,05
														52,20

1

PROJEKT		ROZBUDOWA WIELKICH	
BUDYNKU ZÓŻ Z CĘDEKACH WIELKICH		CĘDEK WIELKIE, ul. KRAKOWIEC 18, dz. nr 325	
INWESTOR		GINIA CEDRY WIELKIE	
KRAKÓW, ul. KRAKOWIEC 18, 31-111, KRAKÓW		KRAKÓW, ul. KRAKOWIEC 18, 31-111, KRAKÓW	
ADRES PRZEJMUZ KOTOWNI		TYTUŁ ROBÓT	
NR. UPRAW. 32/GD/78		Rozwinięcie	
nr 2/M/2011, Raków		Instalacji wod-kan	
NR. UPRAW. 3057/GD/87		SKALA	
NR. UPRAW. 07/2008		1 : 100	
WYKONAWCA		WYKONAWCA	
SANTARNA		SANTARNA	
DATA		DATA	
07/2008		07/2008	
WYKONAWCA		WYKONAWCA	
SANTARNA		SANTARNA	



TITRA		ROZBUDOWA WIELKICH	
RUDYNKU ZÓŻ CĘDRACH WIELKICH			
CĘDRY WIELKIE, UL. KRASICKIEGO 18, 65-010, nr 385			
INWESTOR	MIĘDZYLICZAKOWSKI	PROJEKT	
GINIA CĘDRY WIELKIE		ROZWIĄZANIE	
CĘDRY WIELKIE, UL. KRASICKIEGO		Instalacja wod-kan	
ADRES	NUMER KONTAKTOWY	DATA	SKALA
ul. Krowczyński, Polanski	162 327 664/78	07.2008	1 : 100
MIĘDZYLICZAKOWSKI	NUMER DOKUMENTU	WERSJA	
ul. Krowczyński, Polanski	NR UPRAN/2897/GA/87	WK.3	
MIĘDZYLICZAKOWSKI	DATA	SKALA	
SANITARIJA	07.2008	1 : 100	

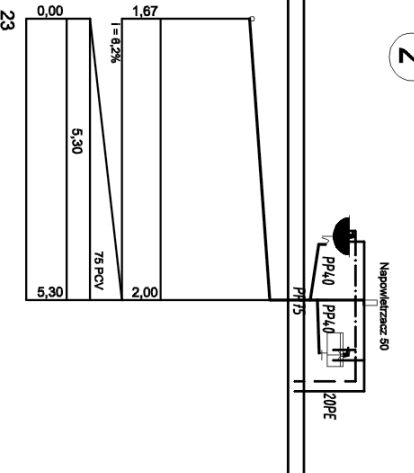


Symbol	Opis	14	15	16	17	18
1.38	Rzeczna dna przewodów	1.71	1.73	1.76	1.88	1.96
1.71	Szerokość Materialu	1.73	1.76	1.88	1.96	2.00
1.73	Szerokość Spadku	1.76	1.88	1.96	2.00	2.00
1.76	Długość odzienia [m]	1.88	1.96	2.00	2.00	2.00
1.88	Odległość [m]	1.96	2.00	2.00	2.00	2.00

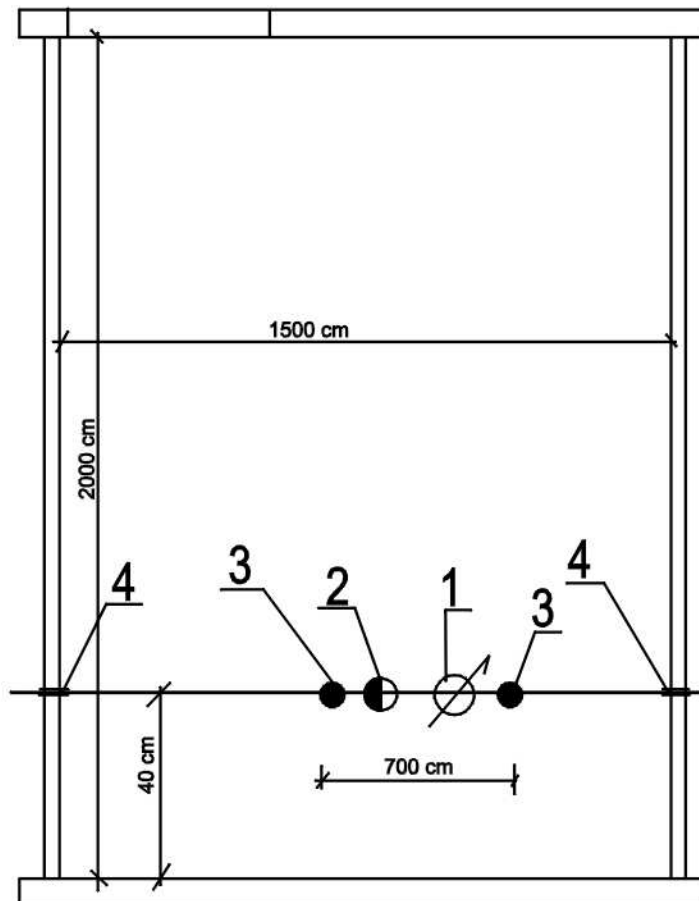
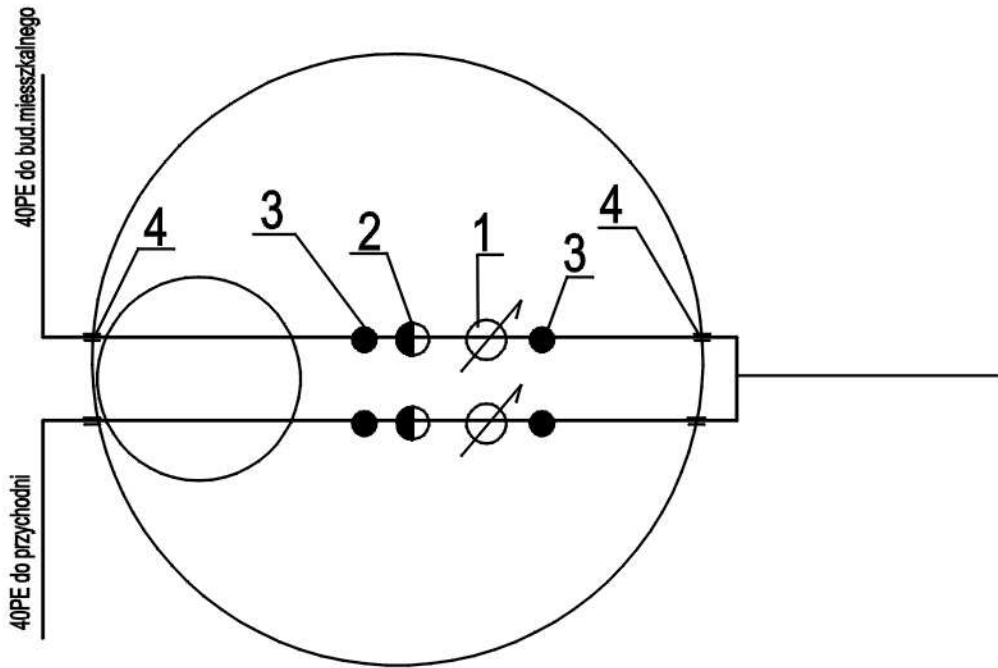
Symbol	Opis	19	20	21	22
1.43	Rzeczna dna przewodów	1.79	1.85	1.89	1.93
1.79	Szerokość Materialu	1.85	1.89	1.93	2.00
1.85	Szerokość Spadku	1.89	1.93	2.00	2.00
1.89	Długość odzienia [m]	1.93	2.00	2.00	2.00
1.93	Odległość [m]	2.00	2.00	2.00	2.00

Symbol	Opis	23	24
1.61	Rzeczna dna przewodów	1.67	1.86
1.67	Szerokość Materialu	1.86	2.00
1.86	Szerokość Spadku	2.00	2.00
2.00	Długość odzienia [m]	2.00	2.00
2.00	Odległość [m]	2.00	2.00

Symbol	Opis	24
1.86	Rzeczna dna przewodów	2.00
2.00	Szerokość Materialu	2.00
2.00	Szerokość Spadku	2.00
2.00	Długość odzienia [m]	2.00
2.00	Odległość [m]	2.00



ROZBUDOWA WIELKICH BUDYNKÓW ZÓŻYCE CZĘŚĆ WIELKIEJ DŁ. KRASICKIEGO 18, 02-084 Warszawa		Instalacje wod-kan	
INWESTOR GMINA CZĘŚĆ WIELKIEJ CZĘŚĆ WIELKIEJ, ul. KRASICKIEGO NR ULIKAW 22/09/78	PROJEKTANT inż. Kacper Polanski ul. URSZULA 25A 07-2006	SKALA 1 : 100	WYKONAWCA WK4



- 1 - wodomierz skrzydełkowy JS120 dn=32
- 2 - zawór antyskażeniowy "Danfos" dn=32
- 3 - zawór kulowy dn=32
- 4 - przejście szczelne typ kanalizacyjny dn=65 z łańcuchem uszczelniającym INTEGRA

TYTUŁ PROJEKTU ROZBUDOWA BUDYNKU ŻOZ Z CEDRACH WIELKICH CEDRY WIELKIE, ul. KRASIICKIEGO 18, działka nr 325			
INWESTOR GMINA CEDRY WIELKIE CEDRY WIELKIE, ul. KRASIICKIEGO			
AUTOR inż. Janusz Kornewski NR UPRAW.32/Gd/78	PODPIS		
SPRAWODZIC inż. Marceł Poleski NR UPRAW.3087/Gd/87	PODPIS	TYTUŁ RYSUNKU Schemat studni wodomierzowej	NR RYS. wk5
BRANŻA SANITARNA	DATA 07.2008	SKALA -	