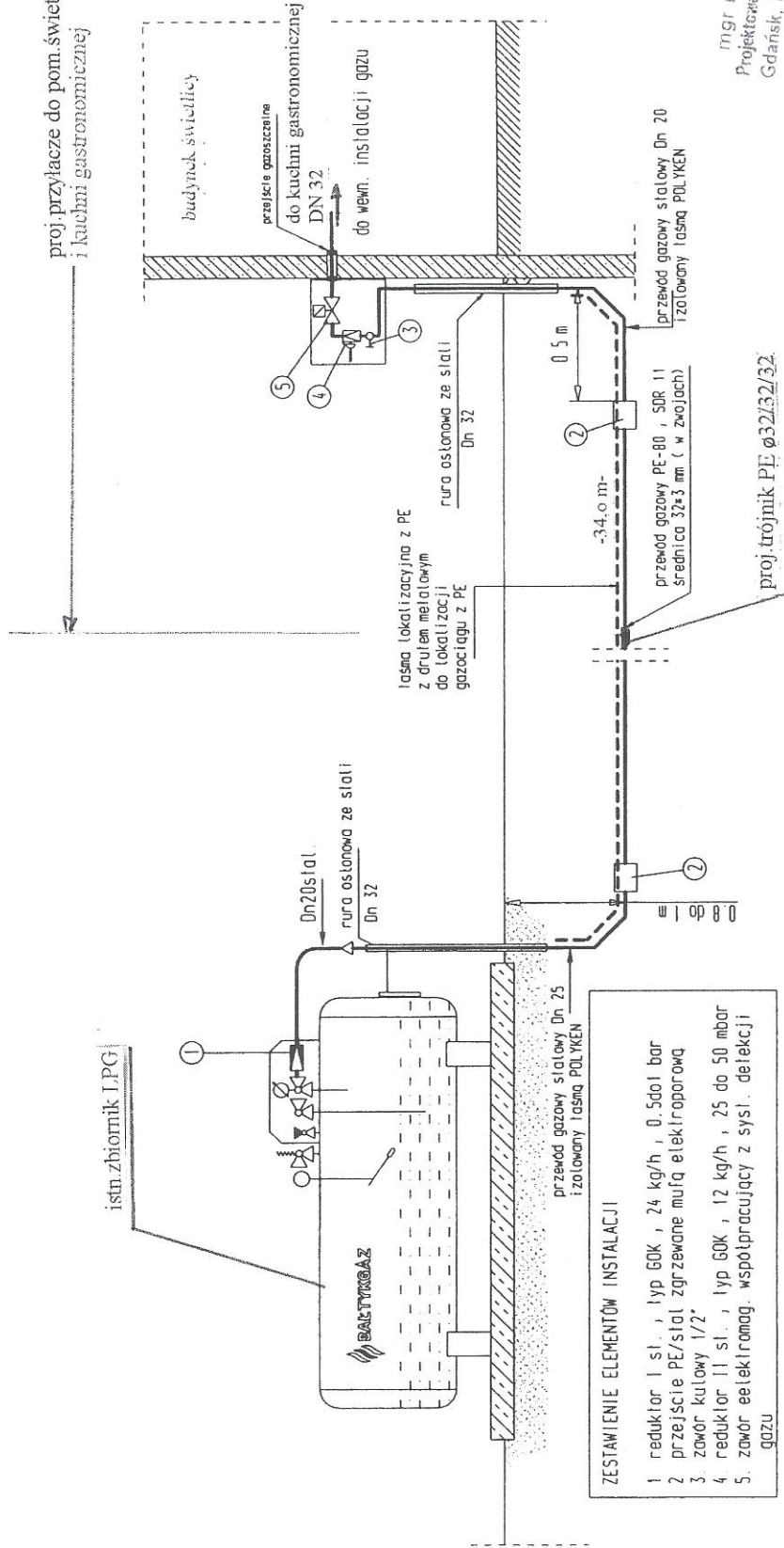


proj. przyłącze do pom. świetlicy
i kuchni gastronomicznej



mgr inż. Miłotek Cisoń
Projektowanie Instalacji Sanitarnych
Gdańsk, Burzyńskiego 3 D/12
tel. 346-57-16 kom. 0606-599-500

temat:	Instalacja gazu LPG do świetlicy z istniejącej instalacji zbiornikowej V=4.850[dm ³] N	faza	P-B
lokalizacja:	Koszwały ul. Lipowa 11 dz. nr 44/6, 44/2	nr rys.	2
nazwa rys:	Schemat technologiczny	skala	1:50
funkcja:	nazwisko	nr uprawnień	2014.001.15
projektował:	mgr inż. M. Cisoń	1230/Gd/83	

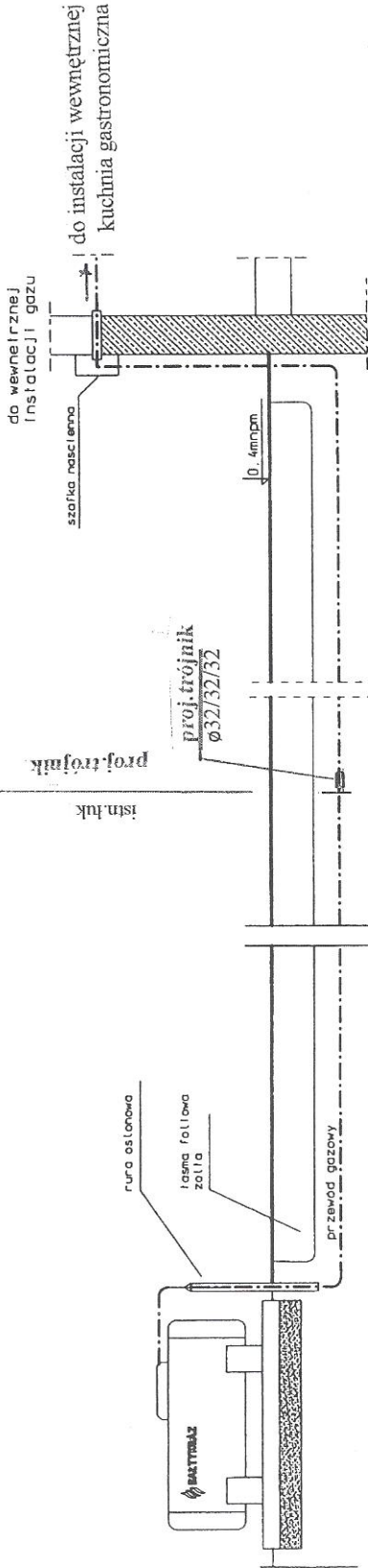


Schemat technologiczny
instalacji gazu płynnego
ze zbiornikiem naziemnym
Przyłącze gazu z rury PEHD

- ZESTAWIENIE ELEMENTÓW INSTALACJI
- 1 reduktor 1 st., typ 60K, 24 kg/h, 0.5dol bar
 - 2 przejście PE/stal zgrzewane mufą elektrooporową
 - 3 zawór kulowy 1/2"
 - 4 reduktor 11 st., typ 60K, 12 kg/h, 25 do 50 mbar
 - 5 zawór elektryczny współpracujący z syst. detekcji gazu

Pruszczyński 16
Gdańsk
Burzyńskiego 3 D/12
tel. 346-57-16 kom. 0606-599-500

istn. bud. świetlicy



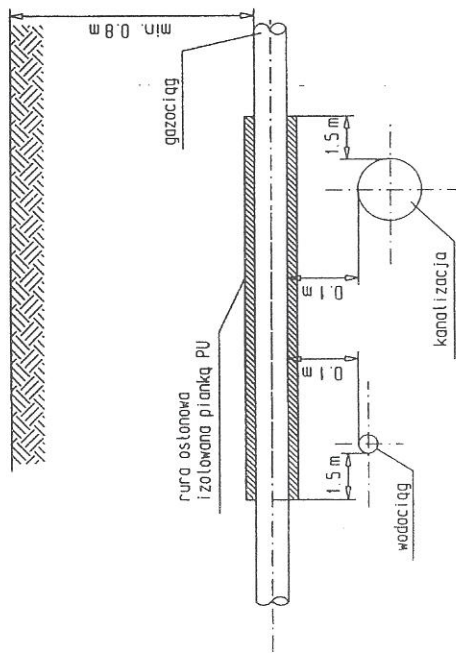
poziom porównawczy 0.4 mNDM	
Rzędna terenu [m]	0.4
Rzędna osł. gaz. [m]	-0.6
Zagłębienie [m]	0.8
Srednica mat	PE DN25 32x3 mm
Odleglosci [m]	0.6
Punkty charakter	luk 10 ist
Zbiornik LPG V=4850 l	-34.0 m- PE/stal 34.0
	34.5

PROFIL PODLUZNY INSTALACJI

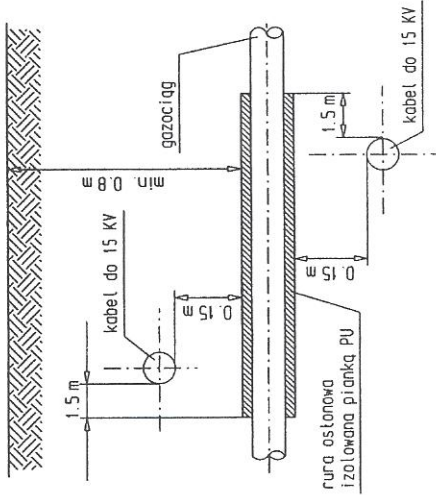
mgr inż. Marek Cison
 Projektowanie Instalacji Sanitarnych
 Gdańsk, Burzyńskiego 3 D/13
 tel. 346-57-16 fax. 0603 599-50*

temat: Instalacja gazu LPG do świetlicy z istniejącej instalacji zbiornikowej V=4.850[dm ³] N	tytuł: P-B
lokalizacja: Koszwały ul. Lipowa 11 dz. nr 44/G, 44/2	ul. Pruszczy Gdańskim w Gdyni ul. Wojska Polskiego 16
nr rys. 8	nr rys. 8
skala 1:50	skala 1:50
nr uprawnień	podpis
funkcja: nazwisko	12.50/Gd/83
projektował: mgr inż. M. Cison	<i>[Signature]</i>

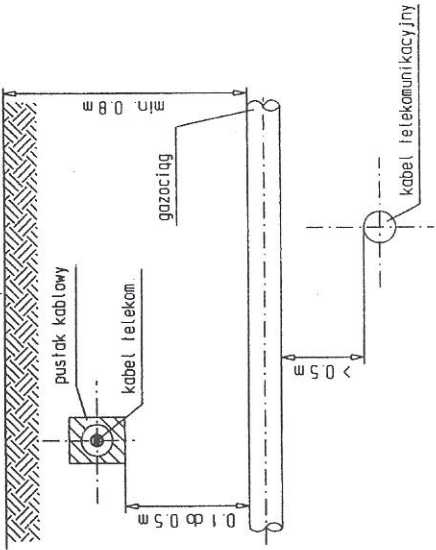
Skrzyżowanie gazociągu z przewodami wod-kan.



Skrzyżowanie gazociągu z siecią elektroenergetyczną

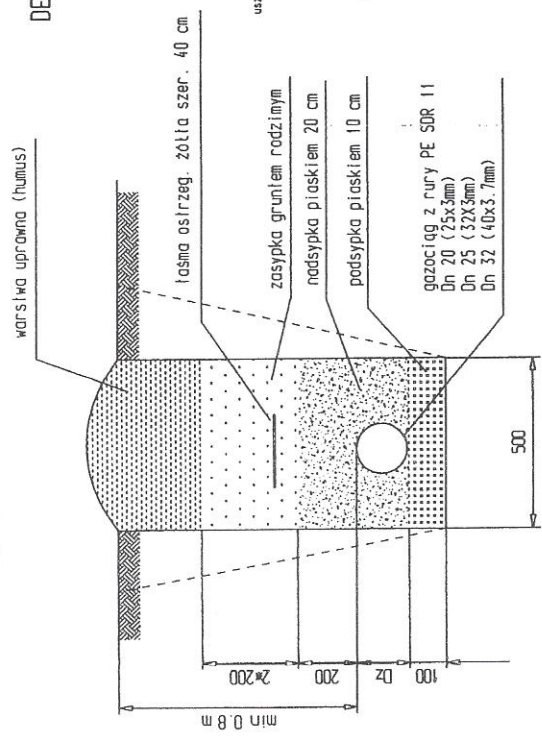


Skrzyżowanie gazociągu z kablami telekomunikacyjnymi

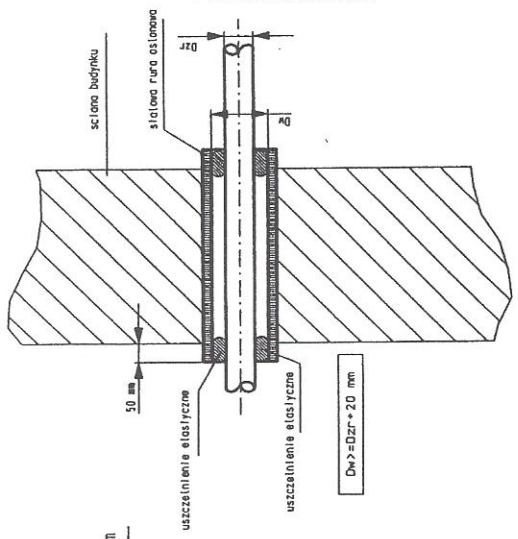


Uwaga :
zgodnie z PN-91/M-34501 kabel nad gazociągiem zabezpieczyc rurą z PCV na długości 1.5 m za skrzyżowaniem

PRZEKRÓJ PRZEZ WYKOP



DETAL PRZEJŚCIA PRZYŁĄCZA PRZEZ PRZEGRODĘ

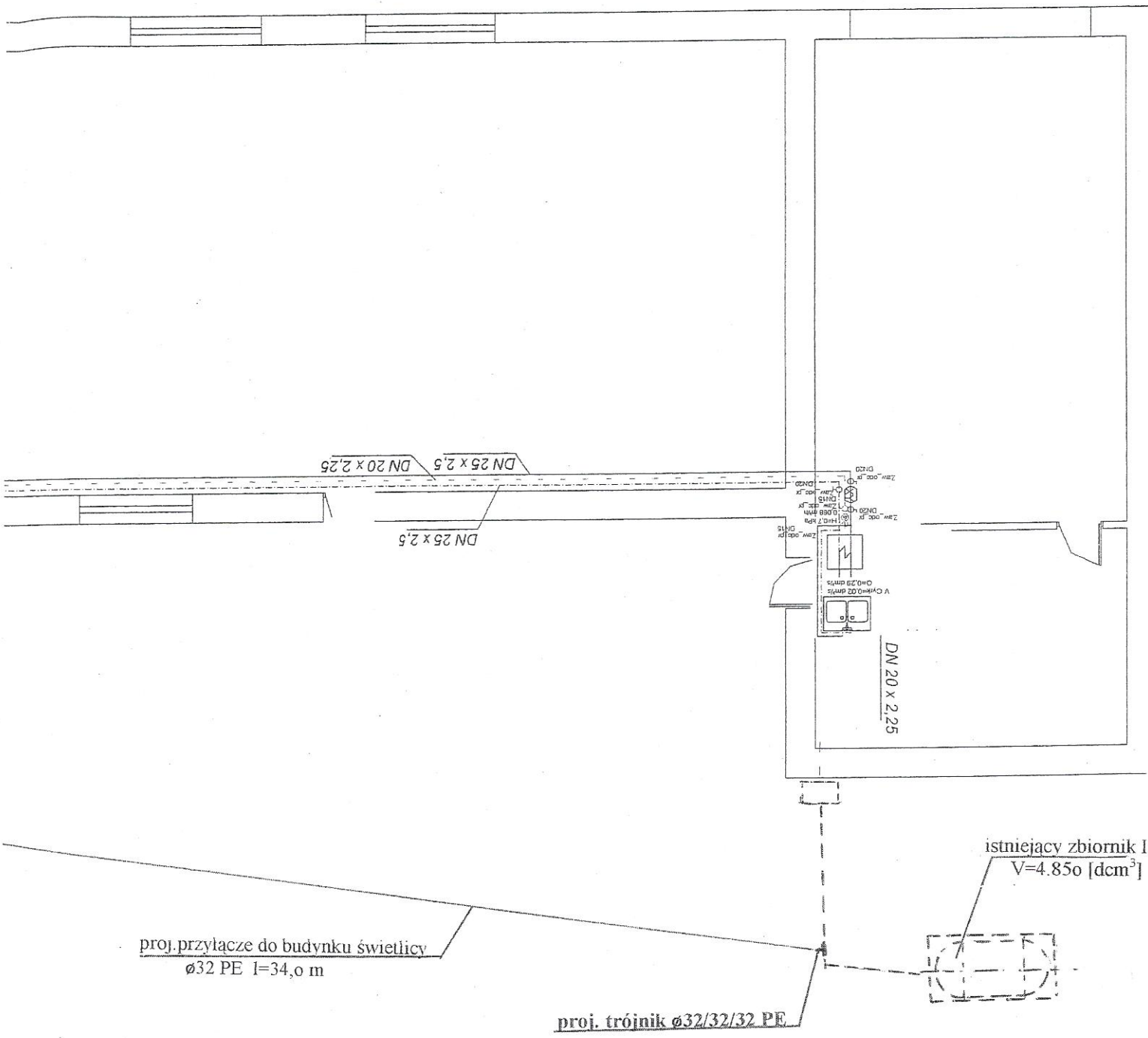


mgr inż. Marek Cisoń
Projektowanie instalacji Sanitarnych
Gdańsk, Burzyńskiego 3 D/13
tel. 346-57-16 kom. 0603 590-507

temat: Instalacja gazu LPG do świetlicy z istniejącej instalacji zbiornikowej V=4,850ldm ³ N	faza P-B
lokalizacja: Koszwały ul. Lipowa 11 dz. nr 44/6, 44/2	nr rys. 5
nazwa rys: Szczegół prowadzenia gazociągu	skala 1:50
funkcja:	nr uprawnień 2014.04.15
nazwisko	podpis
projektował: mgr inż. M. Cisoń	1230/Gd/83

STAROSTWO POWIATOWE w Pruszczu Gdańskim
ul. Wojska Polskiego 17
83-001 Pruszczynek

mgr inż. Marek Cisoń
bud. nr 2014.04.15
ul. Burzyńskiego 3 D/13
Gdańsk, tel. 346-57-16 kom. 0603 590-507



mgr inż. Marek Cisoń
Projektowanie Instalacji Sanitarnych
Gdańsk, Burzyńskiego 3 D/13
tel. 94 57 16 16 m. 0605 590 505

temat: Instalacja gazu LPG do świetlicy z istniejącej instalacji zbiornikowej V=4.850[dm ³] N		faza P-B	
lokalizacja: Koszwały ul. Lipowa 11 dz. nr 44/6, 44/2		nr rys. 4	
nazwa rys: Rzut przy ziemi instalacji gazowej		skala 1:50	
funkcja:	nazwisko	nr uprawnień	podpis
projektował:	mgr inż. M. Cisoń	1230/Gd/83	
			2014.04.15.

