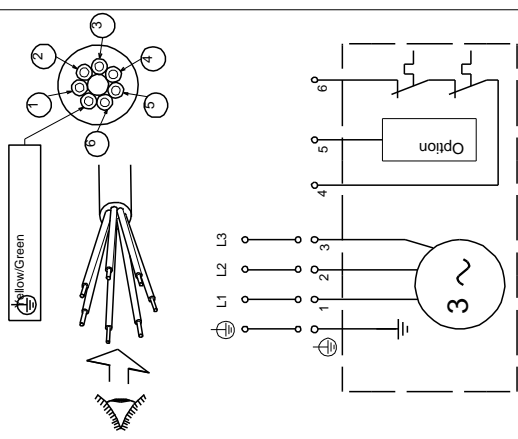
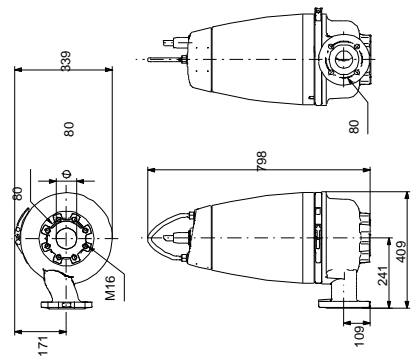
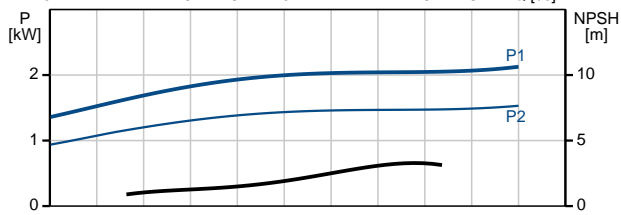
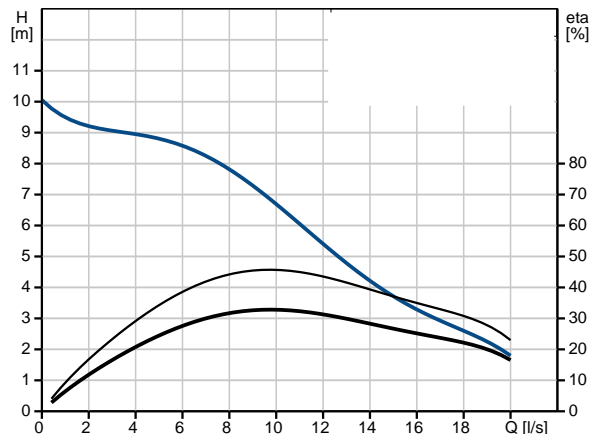


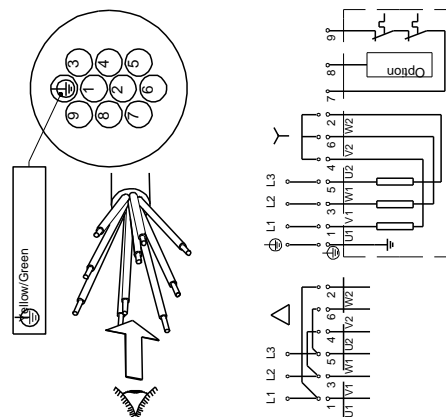
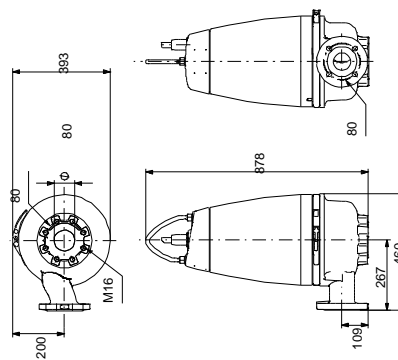
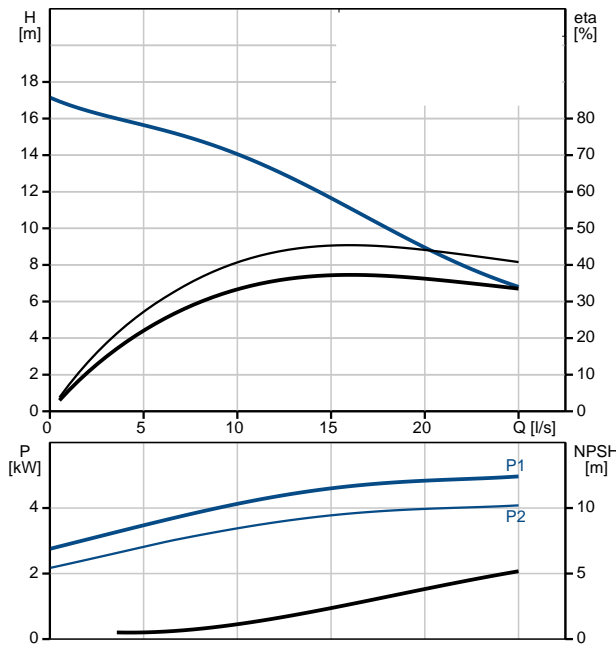
# KARTA POMP DLA PRZEPOMPOWNI P5

Opis	Warto
<b>Techniczne:</b>	
Max flow:	20 l/s
H max:	10.1 m
Typ wirnika:	SUPER VORTEX
Max. wielkość cz. ci stałych:	80 mm
Podstawowe uszczelnienie wału:	SIC/SIC
Drugie uszczelnienie wału:	CARBON/CERAMICS
Max. sprawność hydrauliczna:	46 %
Dopuszczenia na tabliczce znamionowej:	EN12050-1
Tolerancje charakterystyki:	ISO 9906:1999 Annex A
<b>Materiały:</b>	
Korpus pompy:	EN-GJL-200
Wirnik:	EN-GJL-200
<b>Instalacja:</b>	
Maksymalna temperatura otoczenia:	40 °C
Maksymalne ciśnienie pracy:	6 bar
Kołnierz standardowy:	DIN
Króciec tłoczny:	DN 80
Ciśnienie:	PN 10
Max. głębokość montażu:	20 m
Ustawienie na sucho/mokro:	DRY/SUBMERGED
Instalacja:	poziomy i pionowy
<b>Ciecz:</b>	
Czynnik tłoczony:	Woda
Zakres temperatury cieczy:	0 .. 40 °C
Temperatura cieczy:	20 °C
Gęstość:	998.2 kg/m <sup>3</sup>
Lepkość kinematyczna:	1 mm <sup>2</sup> /s
<b>Dane elektryczne:</b>	
Liczba biegunów:	4
Moc wejściowa P1:	2.1 kW
Nominalna moc silnika - P2:	1.5 kW
Częstotliwość podstawowa:	50 Hz
Napięcie nominalne:	3 x 380-415 V
Tolerancja napięcia:	+6/-10 %
Rozruch:	bezpośredni
Max. zużycie energii na godzinę:	20
Prąd znamionowy:	4,2-4,2 A
Prąd znamionowy przy 2/4 obciążeniu:	3.4 A
Prąd znamionowy przy 1/2 obciążeniu:	3 A
Prąd uruchomienia:	22 A
Prąd znamionowy przy braku obciążenia:	2.5 A
Cos phi - współczynnik mocy:	0,76
Cos phi - współm. przy braku obciążenia:	0,15
Cos phi - współm. przy 3/4 obciążeniu:	0,68
Cos phi - współm. przy 1/2 obciążeniu:	0,56
Prędkość nominalna:	1435 obr/min
Moment rozruchowy:	23 Nm
Moment krytyczny:	28 Nm
Moment bezwładności:	0.0185 kg m <sup>2</sup>
Sprawność silnika przy pełnym obciążeniu:	72 %
Sprawność silnika przy 3/4 obciążeniu:	71 %
Sprawność silnika przy 1/2 obciążeniu:	67 %
Rodzaj ochrony (IEC 34-5):	IP68
Klasa izolacji (IEC 85):	F
Wykonanie Ex:	nie
Zabezpieczenie silnika:	czujnik termiczny
Zabezpieczenie termiczne:	wewn.



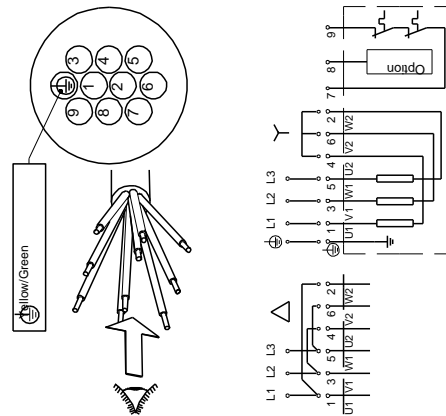
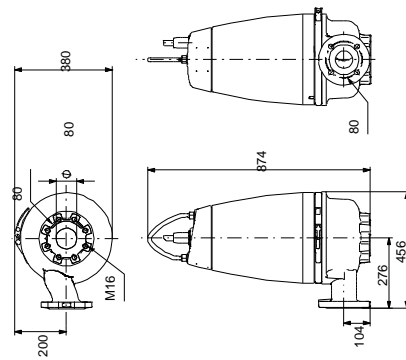
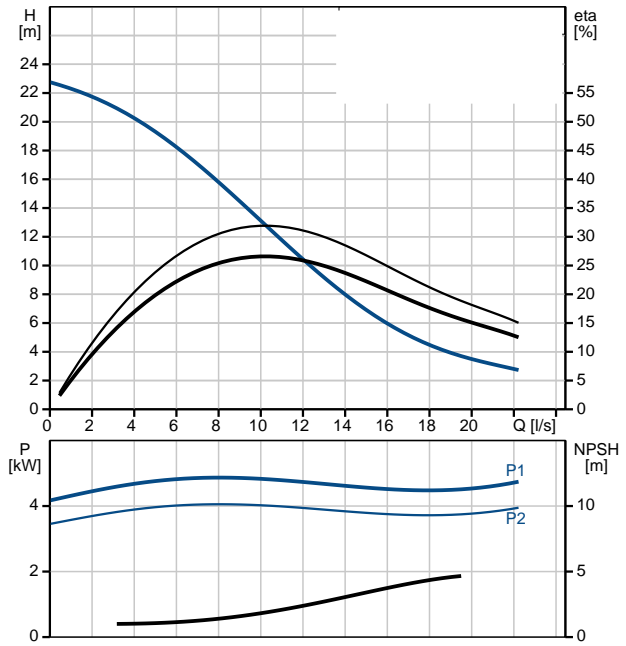
<b>Opis</b>	<b>Warto</b>
Długo kabla:	10 m
Typ kabla:	LYNIFLEX
Rodzaj wtyczki kabla:	NO PLUG
<b>Układy sterowania:</b>	
Szafa sterująca:	bez skrzynki zaciskowej
Czujnik wilgoci:	z czujnikiem wilgoci
Czujnik obecności wody w oleju:	z czujnikiem wilgoci
Czujnik temperatury:	Y
<b>Inne:</b>	
Masa netto:	103 kg

Opis	Warto
<b>Techniczne:</b>	
Max flow:	25 l/s
H max:	17.1 m
Typ wirnika:	SUPER VORTEX
Max. wielkość cz. ci stałych:	80 mm
Podstawowe uszczelnienie wału:	SIC/SIC
Drugie uszczelnienie wału:	CARBON/CERAMICS
Max. sprawność hydrauliczna:	45 %
Dopuszczenia na tabliczce znamionowej:	EN12050-1
Tolerancje charakterystyki:	ISO 9906:1999 Annex A
<b>Materiały:</b>	
Korpus pompy:	EN-GJL-200
Wirnik:	EN-GJL-200
<b>Instalacja:</b>	
Maksymalna temperatura otoczenia:	40 °C
Maksymalne ciśnienie pracy:	6 bar
Kołnierz standardowy:	DIN
Króciec tłoczny:	DN 80
Ciśnienie:	PN 10
Max. głębokość montażu:	20 m
Ustawienie na sucho/mokro:	DRY/SUBMERGED
Instalacja:	poziomy i pionowy
<b>Ciecz:</b>	
Czynnik tłoczony:	Woda
Zakres temperatury cieczy:	0 .. 40 °C
Temperatura cieczy:	20 °C
Gęstość:	998.2 kg/m <sup>3</sup>
Lepkość kinematyczna:	1 mm <sup>2</sup> /s
<b>Dane elektryczne:</b>	
Liczba biegunów:	4
Moc wejściowa P1:	4.9 kW
Nominalna moc silnika - P2:	4 kW
Częstotliwość podstawowa:	50 Hz
Napięcie nominalne:	3 x 380-415 V
Tolerancja napięcia:	+6/-10 %
Rozruch:	gwiazda/trójkąt
Max. czas na godzinę:	20
Prąd znamionowy:	10,0-10,2 A
Prąd znamionowy przy 2/4 obciążenia:	8.2 A
Prąd znamionowy przy 1/2 obciążenia:	7.1 A
Prąd uruchomienia:	67 A
Prąd znamionowy przy braku obciążenia:	6.1 A
Cos phi - współczynnik mocy:	0,73
Cos phi - wsp. m. przy braku obciążenia:	0,11
Cos phi - wsp. m. przy 3/4 obciążenia:	0,65
Cos phi - wsp. m. przy 1/2 obciążenia:	0,52
Prędkość nominalna:	1460 obr/min
Moment rozruchowy:	72 Nm
Moment krytyczny:	100 Nm
Moment bezwładności:	0.0479 kg m <sup>2</sup>
Sprawność silnika przy pełnym obciążeniu:	82,2 %
Sprawność silnika przy 3/4 obciążenia:	81,7 %
Sprawność silnika przy 1/2 obciążenia:	78,2 %
Rodzaj ochrony (IEC 34-5):	IP68
Klasa izolacji (IEC 85):	F
Wykonanie Ex:	nie
Zabezpieczenie silnika:	czujnik termiczny
Zabezpieczenie termiczne:	wewn.



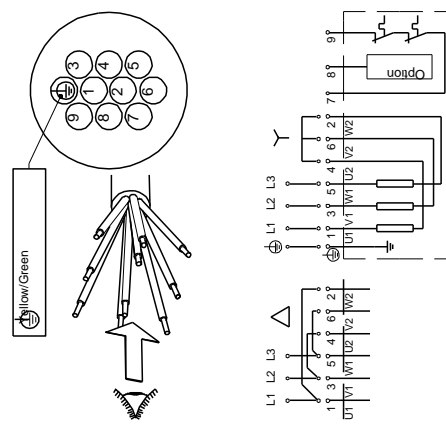
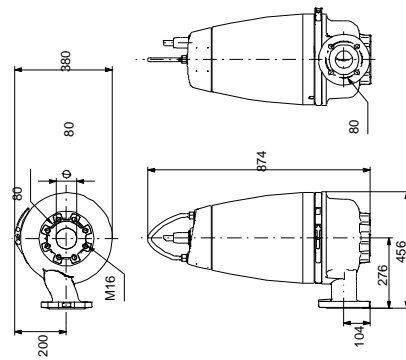
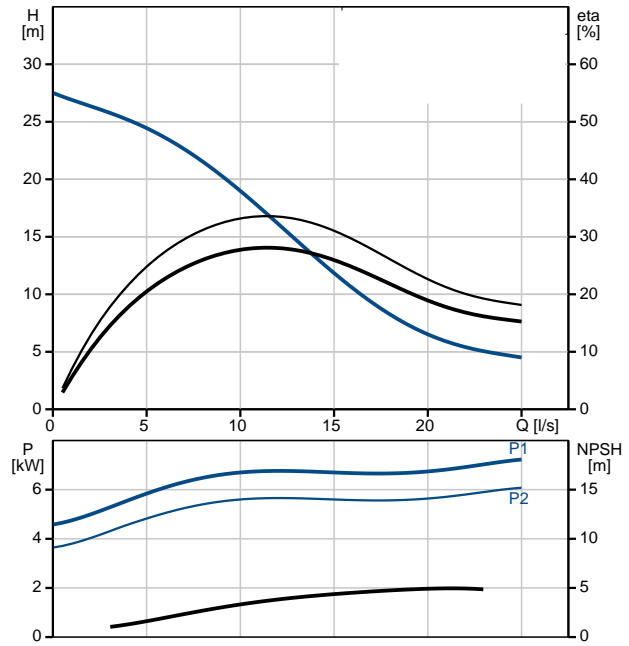
<b>Opis</b>	<b>Warto</b>
Długo kabla:	10 m
Typ kabla:	LYNIFLEX
Rodzaj wtyczki kabla:	NO PLUG
<b>Układy sterowania:</b>	
Szafa sterująca:	bez skrzynki zaciskowej
Czujnik wilgoci:	z czujnikiem wilgoci
Czujnik obecności wody w oleju:	z czujnikiem wilgoci
Czujnik temperatury:	Y
<b>Inne:</b>	
Masa netto:	143 kg

Opis	Warto
<b>Techniczne:</b>	
Max flow:	22.2 l/s
H max:	22.8 m
Typ wirnika:	SUPER VORTEX
Max. wielkość cz. ci stałych:	80 mm
Podstawowe uszczelnienie wału:	SIC/SIC
Drugie uszczelnienie wału:	CARBON/CERAMICS
Max. sprawność hydrauliczna:	31 %
Dopuszczenia na tabliczce znamionowej:	EN12050-1
Tolerancje charakterystyki:	ISO 9906:1999 Annex A
<b>Materiały:</b>	
Korpus pompy:	EN-GJL-200
Wirnik:	EN-GJL-200
<b>Instalacja:</b>	
Maksymalna temperatura otoczenia:	40 °C
Maksymalne ciśnienie pracy:	6 bar
Kołnierz standardowy:	DIN
Króciec tłoczny:	DN 80
Ciśnienie:	PN 10
Max. głębokość montażu:	20 m
Ustawienie na sucho/mokro:	DRY/SUBMERGED
Instalacja:	poziomy i pionowy
<b>Ciecz:</b>	
Czynnik tłoczony:	Woda
Zakres temperatury cieczy:	0 .. 40 °C
Temperatura cieczy:	20 °C
Gęstość:	998.2 kg/m <sup>3</sup>
Lepkość kinematyczna:	1 mm <sup>2</sup> /s
<b>Dane elektryczne:</b>	
Liczba biegunów:	2
Moc wejściowa P1:	4.8 kW
Nominalna moc silnika - P2:	4 kW
Częstotliwość podstawowa:	50 Hz
Napięcie nominalne:	3 x 380-415 V
Tolerancja napięcia:	+6/-10 %
Rozruch:	gwiazda/trójkąt
Max. czas na godzinę:	20
Prąd znamionowy:	8,7-8,5 A
Prąd znamionowy przy 2/4 obciążenia:	6.7 A
Prąd znamionowy przy 1/2 obciążenia:	5.4 A
Prąd uruchomienia:	71 A
Prąd znamionowy przy braku obciążenia:	3.9 A
Cos phi - współczynnik mocy:	0,84
Cos phi - współm. przy braku obciążenia:	0,15
Cos phi - współm. przy 3/4 obciążenia:	0,78
Cos phi - współm. przy 1/2 obciążenia:	0,68
Prędkość nominalna:	2925 obr/min
Moment rozruchowy:	40 Nm
Moment krytyczny:	54 Nm
Moment bezwładności:	0.0127 kg m <sup>2</sup>
Sprawność silnika przy pełnym obciążeniu:	83,3 %
Sprawność silnika przy 3/4 obciążenia:	82,4 %
Sprawność silnika przy 1/2 obciążenia:	79,2 %
Rodzaj ochrony (IEC 34-5):	IP68
Klasa izolacji (IEC 85):	F
Wykonanie Ex:	nie
Zabezpieczenie silnika:	czujnik termiczny
Zabezpieczenie termiczne:	wewn.



<b>Opis</b>	<b>Warto</b>
Długo kabla:	10 m
Typ kabla:	LYNIFLEX
Rodzaj wtyczki kabla:	NO PLUG
<b>Układy sterowania:</b>	
Szafa sterująca:	bez skrzynki zaciskowej
Czujnik wilgoci:	z czujnikiem wilgoci
Czujnik obecności wody w oleju:	z czujnikiem wilgoci
Czujnik temperatury:	Y
<b>Inne:</b>	
Masa netto:	131 kg

Opis	Warto
<b>Techniczne:</b>	
Max flow:	25 l/s
H max:	28.1 m
Typ wirnika:	SUPER VORTEX
Max. wielkość cz. ci stałych:	80 mm
Podstawowe uszczelnienie wału:	SIC/SIC
Drugie uszczelnienie wału:	CARBON/CERAMICS
Max. sprawność hydrauliczna:	34 %
Dopuszczenia na tabliczce znamionowej:	EN12050-1
Tolerancje charakterystyki:	ISO 9906:1999 Annex A
<b>Materiały:</b>	
Korpus pompy:	EN-GJL-200
Wirnik:	EN-GJL-200
<b>Instalacja:</b>	
Maksymalna temperatura otoczenia:	40 °C
Maksymalne ciśnienie pracy:	6 bar
Kołnierz standardowy:	DIN
Króciec tłoczny:	DN 80
Ciśnienie:	PN 10
Max. głębokość montażu:	20 m
Ustawienie na sucho/mokro:	DRY/SUBMERGED
Instalacja:	poziomy i pionowy
<b>Ciecz:</b>	
Czynnik tłoczony:	Woda
Zakres temperatury cieczy:	0 .. 40 °C
Temperatura cieczy:	20 °C
Gęstość:	998.2 kg/m <sup>3</sup>
Lepkość kinematyczna:	1 mm <sup>2</sup> /s
<b>Dane elektryczne:</b>	
Liczba biegunów:	2
Moc wejściowa P1:	7.1 kW
Nominalna moc silnika - P2:	6 kW
Częstotliwość podstawowa:	50 Hz
Napięcie nominalne:	3 x 380-415 V
Tolerancja napięcia:	+6/-10 %
Rozruch:	gwiazda/trójkąt
Max. czas na godzinę:	20
Prąd znamionowy:	13,7-14,2 A
Prąd znamionowy przy 2/4 obciążenia:	11.3 A
Prąd znamionowy przy 1/2 obciążenia:	9.7 A
Prąd uruchomienia:	148 A
Prąd znamionowy przy braku obciążenia:	7.8 A
Cos phi - współczynnik mocy:	0,78
Cos phi - wsp. m. przy braku obciążenia:	0,14
Cos phi - wsp. m. przy 3/4 obciążenia:	0,7
Cos phi - wsp. m. przy 1/2 obciążenia:	0,58
Prędkość nominalna:	2945 obr/min
Moment rozruchowy:	80 Nm
Moment krytyczny:	112 Nm
Moment bezwładności:	0.019 kg m <sup>2</sup>
Sprawność silnika przy pełnym obciążeniu:	84,1 %
Sprawność silnika przy 3/4 obciążenia:	82,2 %
Sprawność silnika przy 1/2 obciążenia:	77,5 %
Rodzaj ochrony (IEC 34-5):	IP68
Klasa izolacji (IEC 85):	F
Wykonanie Ex:	nie
Zabezpieczenie silnika:	łącznik termiczny
Zabezpieczenie termiczne:	wewn.

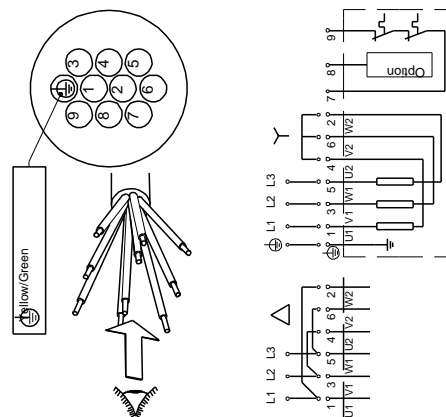
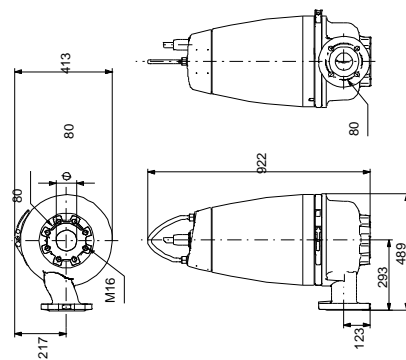
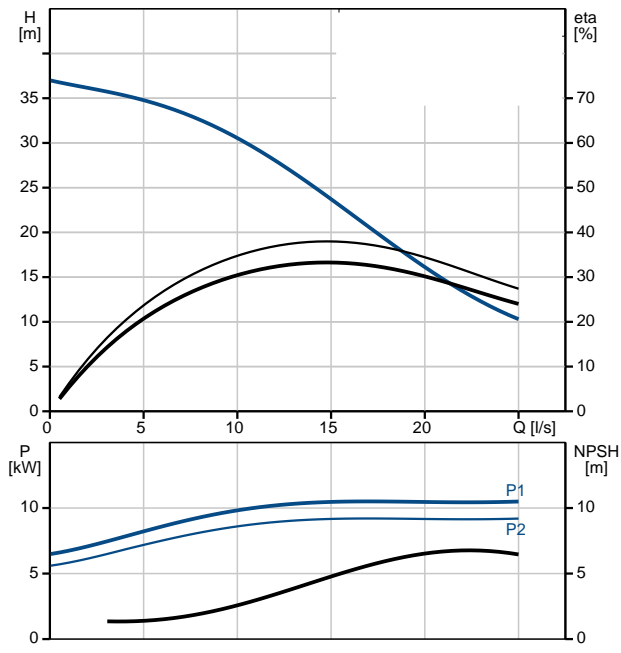


<b>Opis</b>	<b>Warto</b>
Długo kabla:	10 m
Typ kabla:	LYNIFLEX
Rodzaj wtyczki kabla:	NO PLUG
<b>Układy sterowania:</b>	
Szafa sterująca:	bez skrzynki zaciskowej
Czujnik wilgoci:	z czujnikiem wilgoci
Czujnik obecności wody w oleju:	z czujnikiem wilgoci
Czujnik temperatury:	Y
<b>Inne:</b>	
Masa netto:	141 kg



# KARTA POMP DLA PRZEPOMPOWNI P12

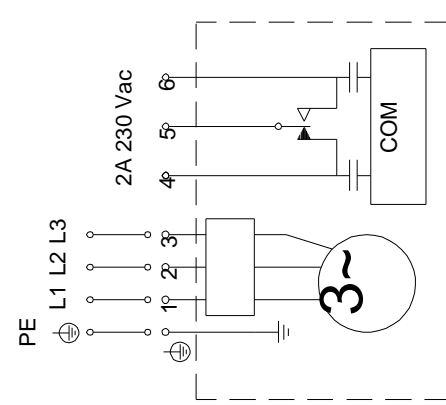
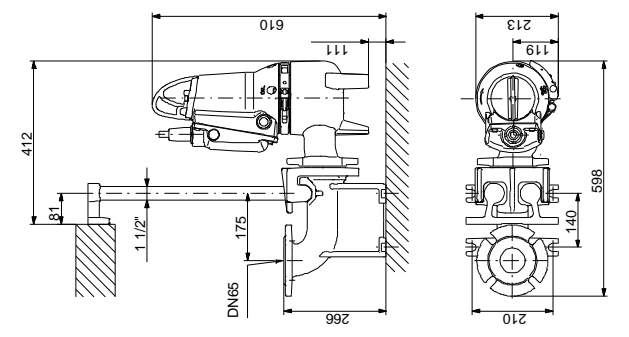
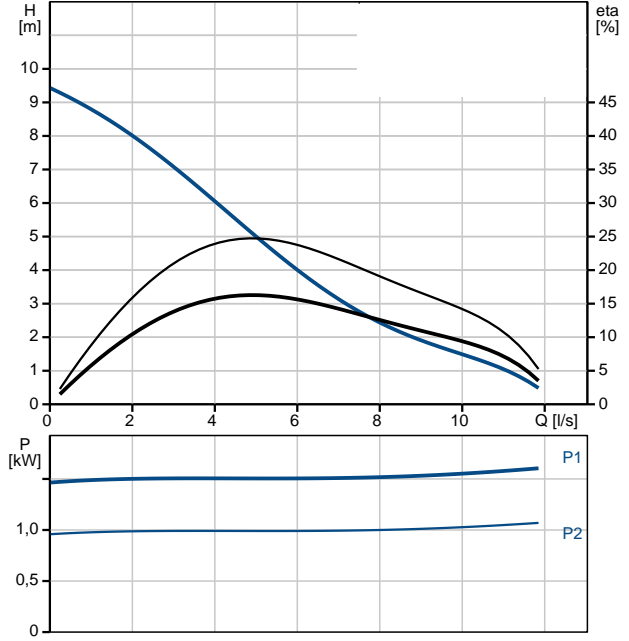
Opis	Warto
<b>Techniczne:</b>	
Max flow:	25 l/s
H max:	37 m
Typ wirnika:	SUPER VORTEX
Max. wielkość cz. ci stałych:	80 mm
Podstawowe uszczelnienie wału:	SIC/SIC
Drugie uszczelnienie wału:	CARBON/CERAMICS
Max. sprawność hydrauliczna:	39 %
Dopuszczenia na tabliczce znamionowej:	EN12050-1
Tolerancje charakterystyki:	ISO 9906:1999 Annex A
<b>Materiały:</b>	
Korpus pompy:	EN-GJL-200
Wirnik:	EN-GJL-200
<b>Instalacja:</b>	
Maksymalna temperatura otoczenia:	40 °C
Maksymalne ciśnienie pracy:	6 bar
Kołnierz standardowy:	DIN
Króciec tłoczny:	DN 80
Ciśnienie:	PN 10
Max. głębokość montażu:	20 m
Ustawienie na sucho/mokro:	DRY/SUBMERGED
Instalacja:	poziomy i pionowy
<b>Ciecz:</b>	
Czynnik tłoczony:	Woda
Zakres temperatury cieczy:	0 .. 40 °C
Temperatura cieczy:	20 °C
Gęstość:	998.2 kg/m <sup>3</sup>
Lepkość kinematyczna:	1 mm <sup>2</sup> /s
<b>Dane elektryczne:</b>	
Liczba biegunów:	2
Moc wejściowa P1:	10.5 kW
Nominalna moc silnika - P2:	9.2 kW
Częstotliwość podstawowa:	50 Hz
Napięcie nominalne:	3 x 380-415 V
Tolerancja napięcia:	+6/-10 %
Rozruch:	gwiazda/trójkąt
Max. czas na godzinę:	20
Prąd znamionowy:	18,8-17,5 A
Prąd znamionowy przy 2/4 obciążenia:	13.4 A
Prąd znamionowy przy 1/2 obciążenia:	10 A
Prąd uruchomienia:	162 A
Prąd znamionowy przy braku obciążenia:	5.6 A
Cos phi - współczynnik mocy:	0,89
Cos phi - wsp.m. przy braku obciążenia:	0,16
Cos phi - wsp.m. przy 3/4 obciążenia:	0,85
Cos phi - wsp.m. przy 1/2 obciążenia:	0,78
Prędkość nominalna:	2935 obr/min
Moment rozruchowy:	69 Nm
Moment krytyczny:	99 Nm
Moment bezwładności:	0.0334 kg m <sup>2</sup>
Sprawność silnika przy pełnym obciążeniu:	87,6 %
Sprawność silnika przy 3/4 obciążenia:	87,4 %
Sprawność silnika przy 1/2 obciążenia:	85,4 %
Rodzaj ochrony (IEC 34-5):	IP68
Klasa izolacji (IEC 85):	F
Wykonanie Ex:	nie
Zabezpieczenie silnika:	czujnik termiczny
Zabezpieczenie termiczne:	wewn.



<b>Opis</b>	<b>Warto</b>
Długo kabla:	10 m
Typ kabla:	LYNIFLEX
Rodzaj wtyczki kabla:	NO PLUG
<b>Układy sterowania:</b>	
Szafa sterująca:	bez skrzynki zaciskowej
Czujnik wilgoci:	z czujnikiem wilgoci
Czujnik obecności wody w oleju:	z czujnikiem wilgoci
Czujnik temperatury:	Y
<b>Inne:</b>	
Masa netto:	190 kg

# KARTA POMP DLA PRZEPOMPOWNI P13

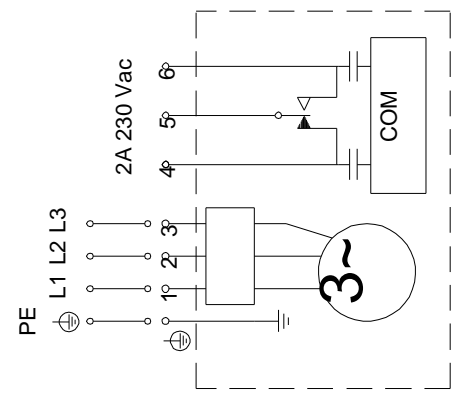
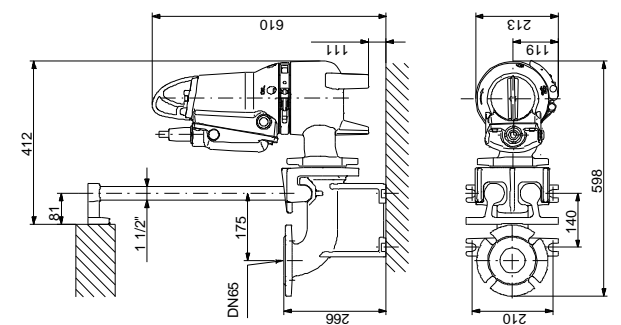
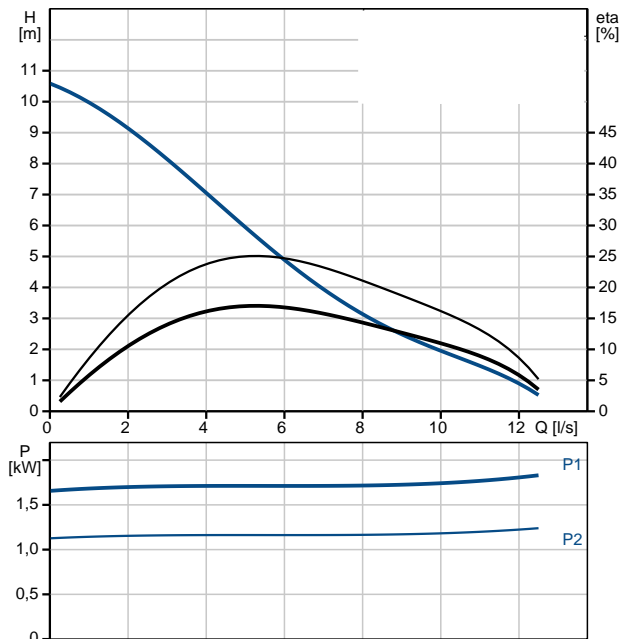
Opis	Warto
<b>Techniczne:</b>	
Max flow:	11.9 l/s
H max:	9.5 m
Typ wirnika:	SUPER VORTEX
Max. wielko cz ci stałych:	65 mm
Podstawowe uszczelnienie wału:	SIC/SIC
Drugie uszczelnienie wału:	LIPSEAL
Dopuszczenia na tabliczce znamionowej:	LGA
Tolerancje charakterystyki:	ISO 9906:1999 Annex A
<b>Materiały:</b>	
Korpus pompy:	EN-GJL-250
Wirnik:	EN-GJS-500-7
Silnik:	EN-GJL-200
<b>Instalacja:</b>	
Maksymalna temperatura otoczenia:	40 °C
Kołnierz standardowy:	65
Króciec tłoczny:	65
Ci nienie:	PN10
Max. gł boko monta u:	10 m
Ustawienie na sucho/mokro:	Submerged
Instalacja:	Vertical
Wielko korpusu:	A
<b>Ciecz:</b>	
Czynnik tłoczony:	Woda
Max. temperatura cieczy:	40 °C
Temperatura cieczy:	20 °C
G sto :	998.2 kg/m3
Lepko kinematyczna:	1 mm <sup>2</sup> /s
<b>Dane elektryczne:</b>	
Liczba biegunów:	2
Moc wej ciowa P1:	1.6 kW
Nominalna moc silnika - P2:	1.1 kW
Cz stotliwo podstawowa:	50 Hz
Napi cie nominalne:	3 x 400-415 V
Tolerancja napi cia:	+6/-10 %
Rozruch:	bezpo redni
Max zał cze na godzin :	30
Pr d znamionowy:	3.1 A
Pr d znamionowy przy 2/4 obci enia:	2.7 A
Pr d znamionowy przy 1/2 obci enia:	2.2 A
Pr d uruchomienia:	21 A
Pr d znamionowy przy braku obci enia:	1.9 A
Cos phi - współczynnik mocy:	0,81
Cos phi - wsp.m. przy 3/4 obci enia:	0,74
Cos phi - wsp.m. przy 1/2 obci enia:	0,63
Pr dko nominalna:	2830 obr/min
Sprawno silnika przy pełnym obci eniu:	67 %
Sprawno silnika przy 3/4 obci enia:	64 %
Sprawno silnika przy 1/2 obci enia:	57 %
Rodzaj ochrony (IEC 34-5):	IP68
Klasa izolacji (IEC 85):	F
Wykonanie Ex standard:	N
Zabezpieczenie silnika:	Ł cznik termiczny
Długo kabla:	10 m
Typ kabla:	LYNIFLEX



Opis	Warto
<b>Układy sterowania:</b>	
Regulator PID:	Build in
Czujnik wilgoci:	bez czujnika wilgoci
Czujnik obecności wody w oleju:	bez czujnika wilgoci
<b>Inne:</b>	
Masa netto:	65 kg

# KARTA POMP DLA PRZEPOMPOWNI P14

Opis	Warto
<b>Techniczne:</b>	
Max flow:	12.5 l/s
H max:	10.6 m
Typ wirnika:	SUPER VORTEX
Max. wielko cz ci stałych:	65 mm
Podstawowe uszczelnienie wału:	SIC/SIC
Drugie uszczelnienie wału:	LIPSEAL
Dopuszczenia na tabliczce znamionowej:	LGA
Tolerancje charakterystyki:	ISO 9906:1999 Annex A
<b>Materiały:</b>	
Korpus pompy:	EN-GJL-250
Wirnik:	EN-GJS-500-7
Silnik:	EN-GJL-200
	EN-GJL-200
<b>Instalacja:</b>	
Maksymalna temperatura otoczenia:	40 °C
Kołnierz standardowy:	65
Króciec tłoczny:	65
Ci nienie:	PN10
Max. gł boko monta u:	10 m
Ustawienie na sucho/mokro:	Submerged
Instalacja:	Vertical
Wielko korpusu:	A
<b>Ciecz:</b>	
Czynnik tłoczony:	Woda
Max. temperatura cieczy:	40 °C
Temperatura cieczy:	20 °C
G sto :	998.2 kg/m3
Lepko kinematyczna:	1 mm <sup>2</sup> /s
<b>Dane elektryczne:</b>	
Liczba biegunów:	2
Moc wej ciowa P1:	2.2 kW
Nominalna moc silnika - P2:	1.5 kW
Cz stotliwo podstawowa:	50 Hz
Napi cie nominalne:	3 x 400-415 V
Tolerancja napi cia:	+6/-10 %
Rozruch:	bezpo redni
Max zał cze na godzin :	30
Pr d znamionowy:	3.8 A
Pr d znamionowy przy 2/4 obci enia:	3 A
Pr d znamionowy przy 1/2 obci enia:	2.4 A
Pr d uruchomienia:	21 A
Pr d znamionowy przy braku obci enia:	1.9 A
Cos phi - współczynnik mocy:	0,88
Cos phi - wsp.m. przy 3/4 obci enia:	0,81
Cos phi - wsp.m. przy 1/2 obci enia:	0,71
Pr dko nominalna:	2720 obr/min
Sprawno silnika przy pełnym obci eniu:	67 %
Sprawno silnika przy 3/4 obci enia:	68 %
Sprawno silnika przy 1/2 obci enia:	63 %
Rodzaj ochrony (IEC 34-5):	IP68
Klasa izolacji (IEC 85):	F
Wykonanie Ex standard:	N
Zabezpieczenie silnika:	Ł cznik termiczny
Długo kabla:	10 m
Typ kabla:	LYNIFLEX

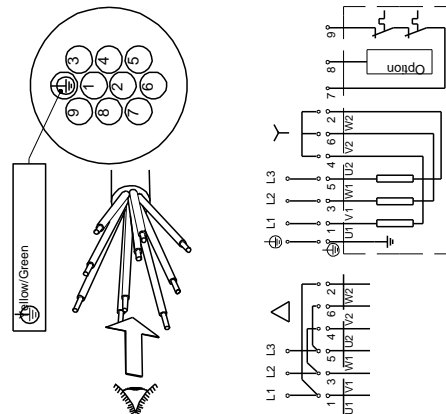
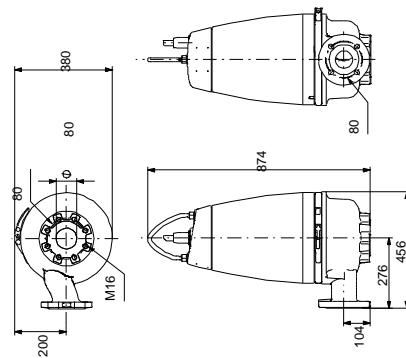
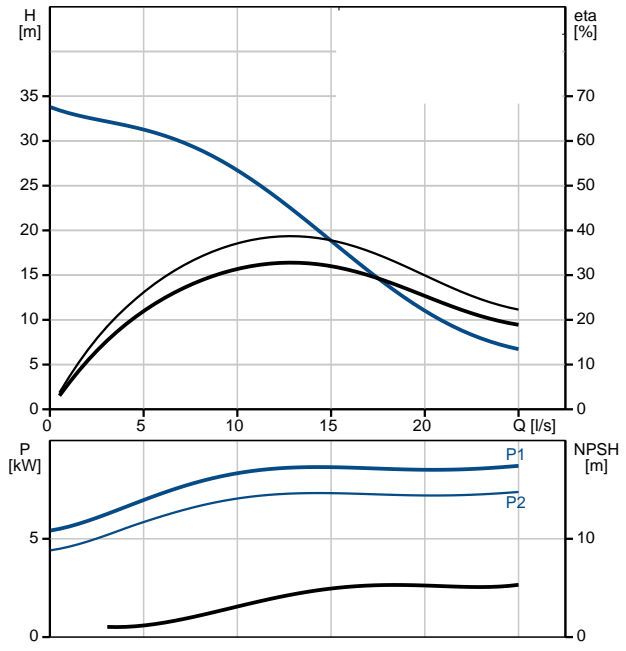


Opis	Warto
<b>Układy sterowania:</b>	
Regulator PID:	Build in
Czujnik wilgoci:	bez czujnika wilgoci
Czujnik obecności wody w oleju:	bez czujnika wilgoci

<b>Inne:</b>	
Masa netto:	41 kg

# KARTA POMP DLA PRZEPOMPOWNI P15

Opis	Warto
<b>Techniczne:</b>	
Max flow:	25 l/s
H max:	33.8 m
Typ wirnika:	SUPER VORTEX
Max. wielkość cz. ci stałych:	80 mm
Podstawowe uszczelnienie wału:	SIC/SIC
Drugie uszczelnienie wału:	CARBON/CERAMICS
Max. sprawność hydrauliczna:	39 %
Dopuszczenia na tabliczce znamionowej:	EN12050-1
Tolerancje charakterystyki:	ISO 9906:1999 Annex A
<b>Materiały:</b>	
Korpus pompy:	EN-GJL-200
Wirnik:	EN-GJL-200
<b>Instalacja:</b>	
Maksymalna temperatura otoczenia:	40 °C
Maksymalne ciśnienie pracy:	6 bar
Kołnierz standardowy:	DIN
Króciec tłoczny:	DN 80
Ciśnienie:	PN 10
Max. głębokość montażu:	20 m
Ustawienie na sucho/mokro:	DRY/SUBMERGED
Instalacja:	poziomy i pionowy
<b>Ciecz:</b>	
Czynnik tłoczony:	Woda
Zakres temperatury cieczy:	0 .. 40 °C
Temperatura cieczy:	20 °C
Gęstość:	998.2 kg/m <sup>3</sup>
Lepkość kinematyczna:	1 mm <sup>2</sup> /s
<b>Dane elektryczne:</b>	
Liczba biegunów:	2
Moc wejściowa P1:	8.9 kW
Nominalna moc silnika - P2:	7.5 kW
Częstotliwość podstawowa:	50 Hz
Napięcie nominalne:	3 x 380-415 V
Tolerancja napięcia:	+6/-10 %
Rozruch:	gwiazda/trójkąt
Max. czas na godzinę:	20
Prąd znamionowy:	16,5-16,2 A
Prąd znamionowy przy 2/4 obciążenia:	12.7 A
Prąd znamionowy przy 1/2 obciążenia:	10.4 A
Prąd uruchomienia:	152 A
Prąd znamionowy przy braku obciążenia:	7.8 A
Cos phi - współczynnik mocy:	0,83
Cos phi - współm. przy braku obciążenia:	0,14
Cos phi - współm. przy 3/4 obciążenia:	0,76
Cos phi - współm. przy 1/2 obciążenia:	0,65
Prędkość nominalna:	2940 obr/min
Moment rozruchowy:	80 Nm
Moment krytyczny:	112 Nm
Moment bezwładności:	0.0215 kg m <sup>2</sup>
Sprawność silnika przy pełnym obciążeniu:	84,8 %
Sprawność silnika przy 3/4 obciążenia:	83,8 %
Sprawność silnika przy 1/2 obciążenia:	80,1 %
Rodzaj ochrony (IEC 34-5):	IP68
Klasa izolacji (IEC 85):	F
Wykonanie Ex:	nie
Zabezpieczenie silnika:	łącznik termiczny
Zabezpieczenie termiczne:	wewn.

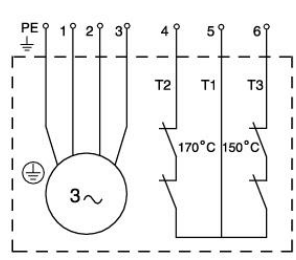
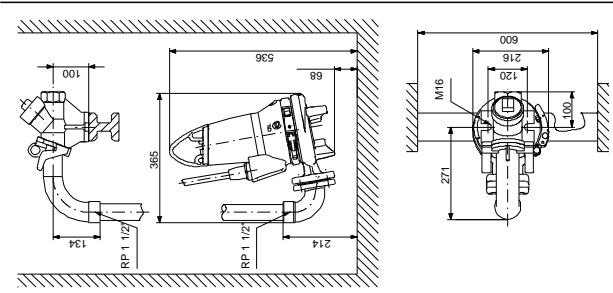
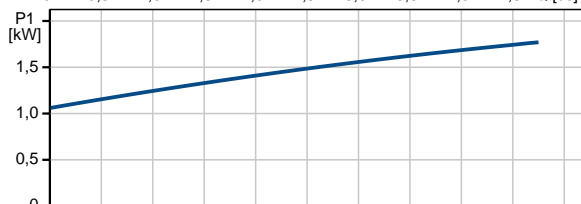
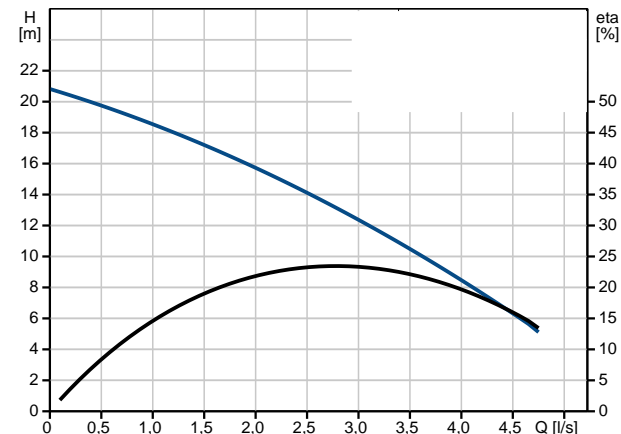


<b>Opis</b>	<b>Warto</b>
Długo kabla:	10 m
Typ kabla:	LYNIFLEX
Rodzaj wtyczki kabla:	NO PLUG
<b>Układy sterowania:</b>	
Szafa sterująca:	bez skrzynki zaciskowej
Czujnik wilgoci:	z czujnikiem wilgoci
Czujnik obecności wody w oleju:	z czujnikiem wilgoci
Czujnik temperatury:	Y
<b>Inne:</b>	
Masa netto:	142 kg



# KARTA POMP DLA PRZEPOMPOWNI Pd

Opis	Warto
<b>Techniczne:</b>	
Max flow:	5 l/s
H max:	20.7 m
Typ wirnika:	Z ROZDRABNIACZEM
Podstawowe uszczelnienie wału:	SIC/SIC
Dopuszczenia na tabliczce znamionowej:	PA-I
Tolerancje charakterystyki:	ISO 9906:1999 Annex A
<b>Materiały:</b>	
Korpus pompy:	eliwo szare EN-JL1030
Wirnik:	eliwo szare EN-JL1030
Uszczelka:	SIC/SIC
<b>Instalacja:</b>	
Maksymalna temperatura otoczenia:	40 °C
Maksymalne ciśnienie pracy:	6 bar
Kołnierz standardowy:	DIN
Króciec tłoczny:	DN 40
Ciśnienie:	PN10
Max. gł. boko. monta. u:	10 m
Ustawienie na sucho/mokro:	S
Instalacja:	pionowy
<b>Ciecz:</b>	
Czynnik tłoczony:	Woda
Zakres temperatury cieczy:	0 .. 40 °C
Temperatura cieczy:	20 °C
G sto :	998.2 kg/m <sup>3</sup>
Lepko kinematyczna:	1 mm <sup>2</sup> /s
<b>Dane elektryczne:</b>	
Liczba biegunów:	2
Moc wej. ciowa P1:	1.6 kW
Nominalna moc silnika - P2:	1.2 kW
Cz. stotliwo. podstawowa:	50 Hz
Napi. cie nominalne:	3 x 400-415 V
Tolerancja napi. cia:	+6/-10 %
Rozruch:	bezpo. redni
Max. zał. cze. na godzin. :	30
Pr. d. znamionowy:	3 A
Pr. d. uruchomienia:	21 A
Pr. d. znamionowy przy braku obci. enia:	2.1 A
Cos phi - współczynnik mocy:	0,81
Cos phi - wsp.m. przy 3/4 obci. enia:	0,72
Cos phi - wsp.m. przy 1/2 obci. enia:	0,58
Pr. dko. nominalna:	2750 obr/min
Moment bezwładno. ci:	0.0038 kg m <sup>2</sup>
Sprawno. silnika przy pełnym obci. eniu:	0,73 %
Sprawno. silnika przy 3/4 obci. enia:	0,71 %
Sprawno. silnika przy 1/2 obci. enia:	0,66 %
Rodzaj ochrony (IEC 34-5):	IP68
Klasa izolacji (IEC 85):	F
Wykonanie Ex:	nie
Zabezpieczenie silnika:	ł. cznik termiczny
Zabezpieczenie termiczne:	zewn.
Długo. kabla:	15 m
Typ kabla:	LYNIFLEX
Rodzaj wtyczki kabla:	NO PLUG
<b>Układy sterowania:</b>	
Szafa steruj. ca:	bez skrzynki zaciskowej



Opis	Warto
------	-------

Regulator PID:	External
----------------	----------

Czujnik wilgoci:	bez czujnika wilgoci
------------------	----------------------

Inne:	
-------	--

Masa netto:	38 kg
-------------	-------