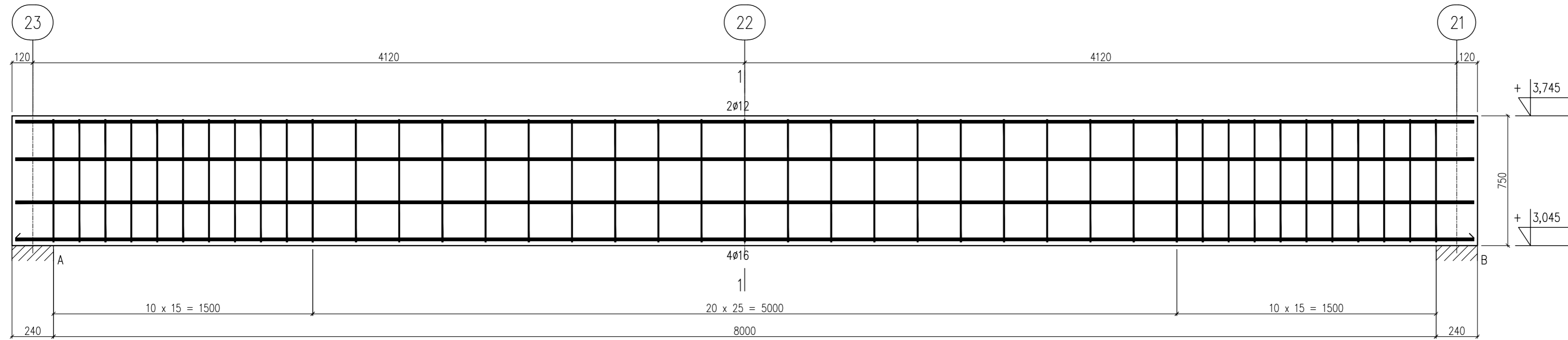


PODCIĄG P30

Wykonać 1 szt.



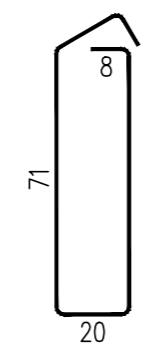
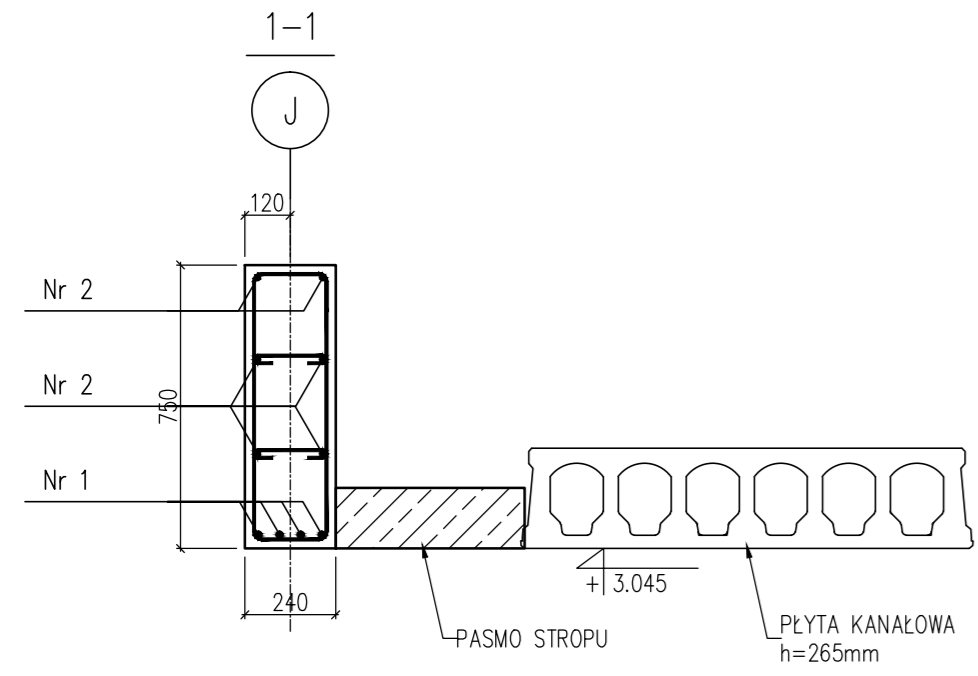
Nr2 6φ12 l=844

844

Nr1 4φ16 l=844

844

Beton	C25/30	(B30)
Stal	RB500	
Otulina	c _{nom} =15+5=20 mm	



Nr3 41φ8 l=194

Nr4 82φ8 l=32

4 19 4

Wykaz zbrojenia

Nr pręta	Średnica [mm]	Długość [cm]	Liczba [szt.]			Długość całkowita [m]			
			prętów w 1 elemencie	elementów	całkowita prętów	RB500			
						ø8	ø12	ø16	
PODCIĄG P30 – wykonać 1 szt.									
1	16	844	4	1	4			33,76	
2	12	844	6	1	6		50,64		
3	8	194	41	1	41	79,54			
4	8	32	82	1	82	26,24			
Długość całkowita wg średnic						[m]	105,8	50,7	33,8
Masa 1mb pręta						[kg/mb]	0,395	0,888	1,578
Masa prętów wg średnic						[kg]	41,8	45,0	53,3
Masa prętów wg gatunków stali						[kg]	140,1		
Masa całkowita						[kg]	141		

UWAGA: Długość pręta jest długością obliczoną na podstawie wymiarów w osi pręta (metoda B wg PN-EN ISO 3766:2006)

art	projekt	ART PROJEKT K&M Sp. z o.o. ul. Przemysłowa 7 f, 83-400 Kościerzyna NIP 591-163-58-00, Regon 220376462 tel/fax +48 58 680 83 69	452-2010
		INWESTOR: Gmina Cedry Wielkie ul. Krasickiego 16, 83-020 Cedry Wielkie	SKALA 1:20
INWESTYCJA: Rozbudowa szkoły w Cedrach Wielkich o klasy lekcyjne, salę gimnastyczną i bibliotekę gminną wraz z zapleczem sanitarnym i technicznym, ul. Osadników Wojskowych, dz. nr 46			NR RYS. 20.0
PODCIĄG ŻELBETOWY P30 oś J			DATA 04.2017
PROJEKT.	mgr inż. ELŻBIETA WEWIÓRSKA upr. nr 1957/04/05		Wykonawczy
SPRAWDZIŁ	mgr inż. JANUSZ KEPA upr. nr 263/70		