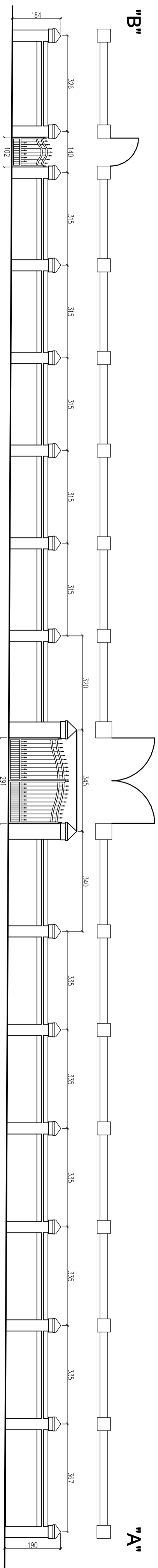
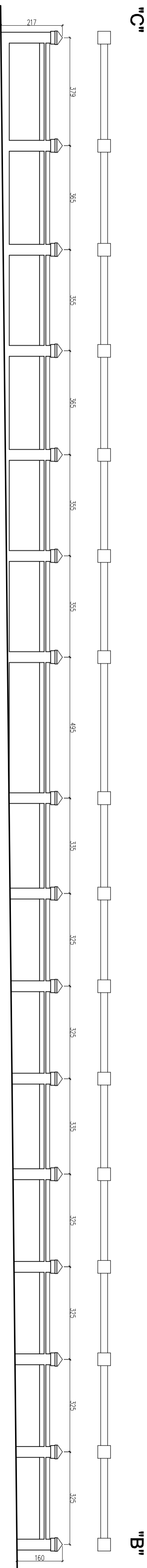


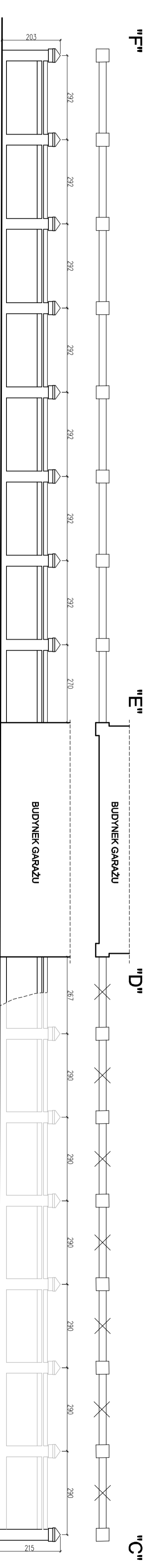
## OGRODZENIE ZACHODNIE [ODCINEK A-B]



## OGRODZENIE PÓLNOOCNE [ODCINEK B-C]

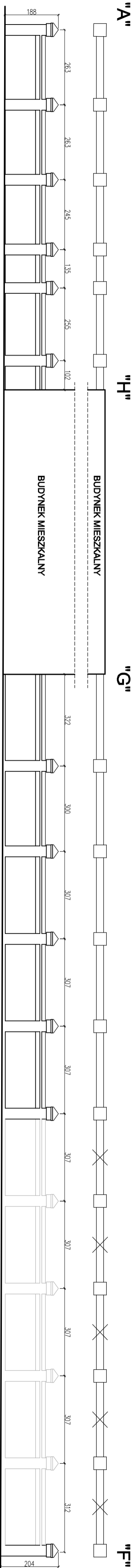


## OGRODZENIE WSCHODNIE [ODCINKI C-D ORAZ E-F]



OGRODZENIE CAŁKOWICIE ZBURZONE

## OGRODZENIE POŁUDNIOWE [ODCINKI F-G ORAZ H-A]



OGRODZENIE CAŁKOWICIE ZBURZONE

RZĘDNE GÓRY CZAP NA SŁUPACH I CZAPY NA MURZE SĄ NA TEJ SAMEJ WYSOKOŚCI NA CAŁYM OBWODZIE OGRODZENIA

**UWAGA:**  
WSZYSTKIE WYMAGANY PROJEKT NA PRYSUNKU NALEŻY BEZWZGLĘDNE KADROBAZOWO PRZEZ ROZPOCZĘCIEM PRAC SPRAWDZIĆ NA MIEJSCU BUDOWY I W PRZYPADKU RÓŻNIC LUB ZMIAN WYNIKAJĄCYCH Z WNIOSKÓW TECHNICZNYCH DOSTAWCZY - SKONTAKTOWAĆ SIĘ Z PROJEKTANTAMI

Opracowanie		USŁUGI INWESTYCYJNE mgr inż. Leszek Jarczyk		
Investor	Parafia rzymskokatolicka św. Józefa Chrzciciela 83-022 Glińnica 12	mgr inż. arch. Anna Miłczyńska	projektant	
Objekt	Remont ogrodzenia wokół działki 83-022 Glińnica, dz. nr 89, obr. Glińnica 0005	mgr inż. Leszek Jarczyk	projektant	
Branda	FB	mgr inż. arch. Anna Miłczyńska	projektant	
Data	październik 2015	mgr inż. Leszek Jarczyk	projektant	
		Widoki ogrodzenia od zewnątrz - Inwentaryzacja		nr rys.
				<b>3</b>