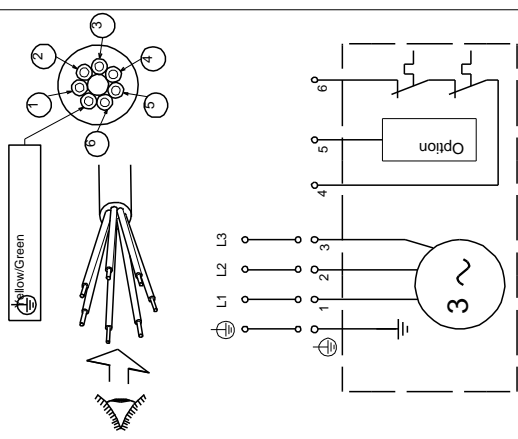
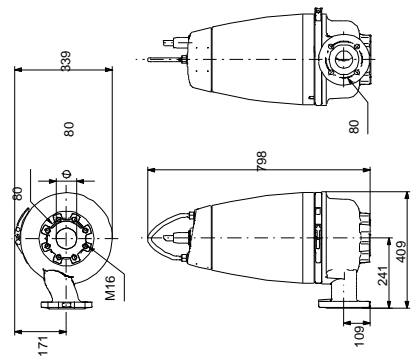
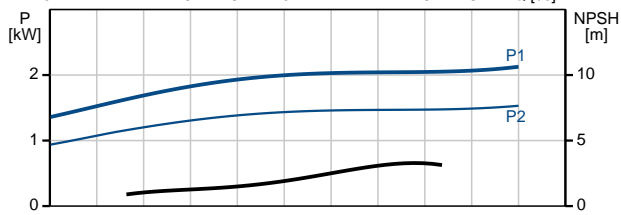
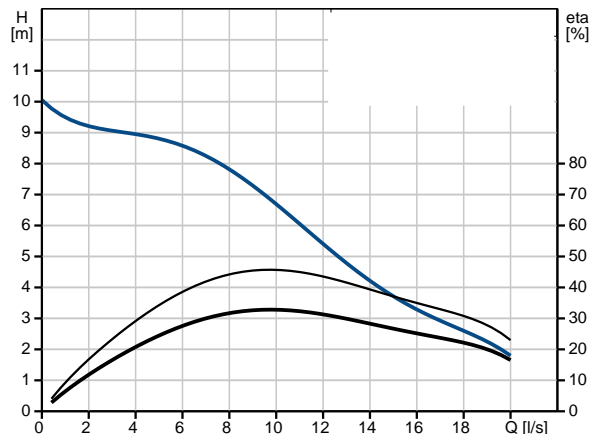


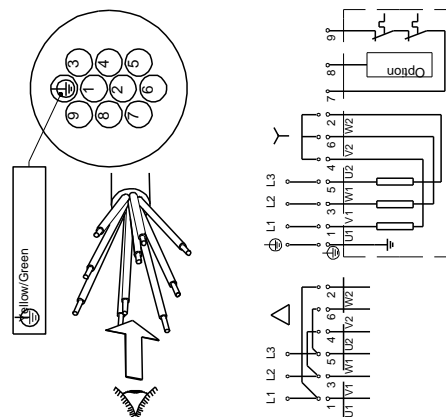
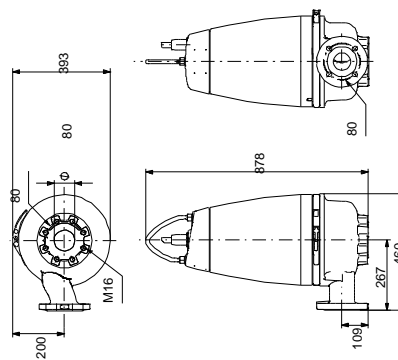
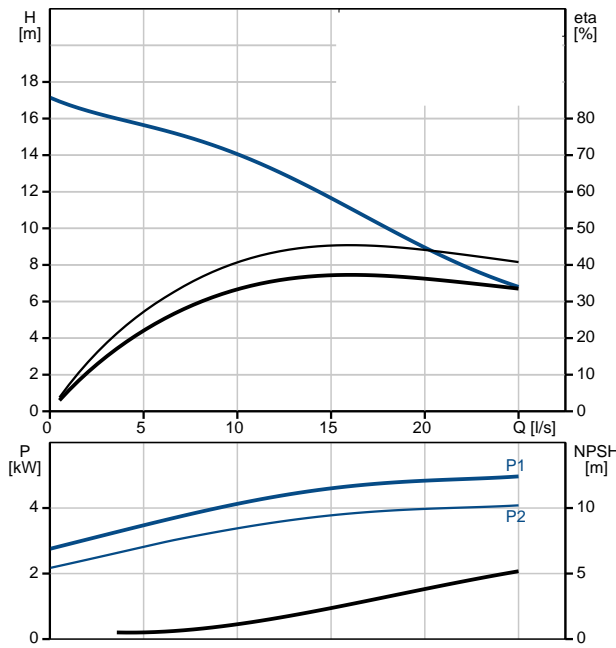
KARTA POMP DLA PRZEPOMPOWNI P5

| Opis | Warto |
|--|-----------------------|
| Techniczne: | |
| Max flow: | 20 l/s |
| H max: | 10.1 m |
| Typ wirnika: | SUPER VORTEX |
| Max. wielko cz ci stałych: | 80 mm |
| Podstawowe uszczelnienie wału: | SIC/SIC |
| Drugie uszczelnienie wału: | CARBON/CERAMICS |
| Max. sprawno hydrauliczna: | 46 % |
| Dopuszczenia na tabliczce znamionowej: | EN12050-1 |
| Tolerancje charakterystyki: | ISO 9906:1999 Annex A |
| Materiały: | |
| Korpus pompy: | EN-GJL-200 |
| Wirnik: | EN-GJL-200 |
| Instalacja: | |
| Maksymalna temperatura otoczenia: | 40 °C |
| Maksymalne ci nienie pracy: | 6 bar |
| Kołnierz standardowy: | DIN |
| Króciec tłoczny: | DN 80 |
| Ci nienie: | PN 10 |
| Max. gł boko monta u: | 20 m |
| Ustawienie na sucho/mokro: | DRY/SUBMERGED |
| Instalacja: | poziomy i pionowy |
| Ciecz: | |
| Czynnik tłoczony: | Woda |
| Zakres temperatury cieczy: | 0 .. 40 °C |
| Temperatura cieczy: | 20 °C |
| G sto : | 998.2 kg/m3 |
| Lepko kinematyczna: | 1 mm2/s |
| Dane elektryczne: | |
| Liczba biegunów: | 4 |
| Moc wej ciowa P1: | 2.1 kW |
| Nominalna moc silnika - P2: | 1.5 kW |
| Cz stotliwo podstawowa: | 50 Hz |
| Napi cie nominalne: | 3 x 380-415 V |
| Tolerancja napi cia: | +6/-10 % |
| Rozruch: | bezpo redni |
| Max zał cze na godzin : | 20 |
| Pr d znamionowy: | 4,2-4,2 A |
| Pr d znamionowy przy 2/4 obci enia: | 3.4 A |
| Pr d znamionowy przy 1/2 obci enia: | 3 A |
| Pr d uruchomienia: | 22 A |
| Pr d znamionowy przy braku obci enia: | 2.5 A |
| Cos phi - współczynnik mocy: | 0,76 |
| Cos phi - wsp.m. przy braku obci enia: | 0,15 |
| Cos phi - wsp.m. przy 3/4 obci enia: | 0,68 |
| Cos phi - wsp.m. przy 1/2 obci enia: | 0,56 |
| Pr dko nominalna: | 1435 obr/min |
| Moment rozruchowy: | 23 Nm |
| Moment krytyczny: | 28 Nm |
| Moment bezwładno ci: | 0.0185 kg m2 |
| Sprawno silnika przy pełnym obci eniu: | 72 % |
| Sprawno silnika przy 3/4 obci enia: | 71 % |
| Sprawno silnika przy 1/2 obci enia: | 67 % |
| Rodzaj ochrony (IEC 34-5): | IP68 |
| Klasa izolacji (IEC 85): | F |
| Wykonanie Ex: | nie |
| Zabezpieczenie silnika: | ł cznik termiczny |
| Zabezpieczenie termiczne: | wewn. |



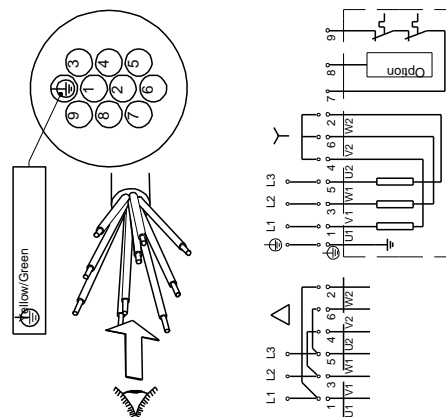
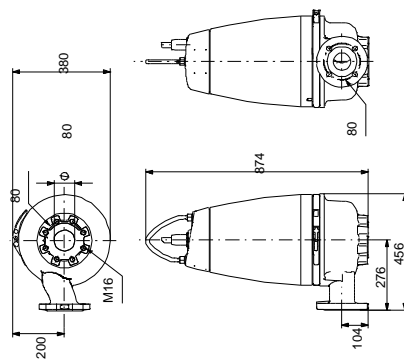
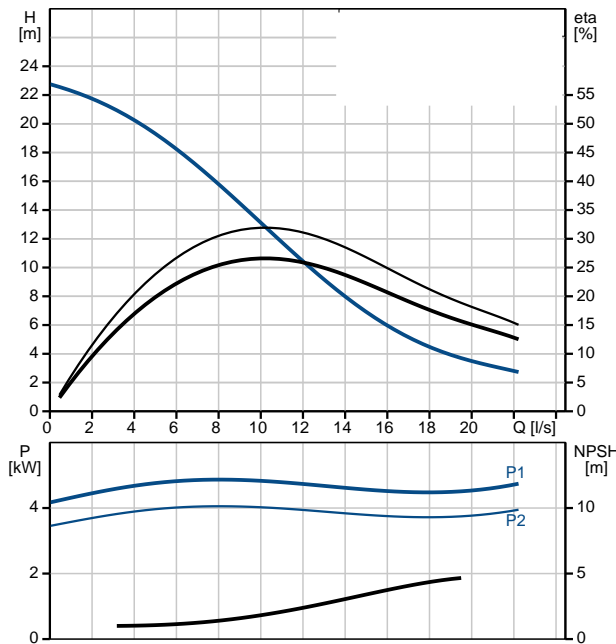
| Opis | Warto |
|---------------------------------|-------------------------|
| Długo kabla: | 10 m |
| Typ kabla: | LYNIFLEX |
| Rodzaj wtyczki kabla: | NO PLUG |
| Układy sterowania: | |
| Szafa sterująca: | bez skrzynki zaciskowej |
| Czujnik wilgoci: | z czujnikiem wilgoci |
| Czujnik obecności wody w oleju: | z czujnikiem wilgoci |
| Czujnik temperatury: | Y |
| Inne: | |
| Masa netto: | 103 kg |

| Opis | Warto |
|---|--------------------------|
| Techniczne: | |
| Max flow: | 25 l/s |
| H max: | 17.1 m |
| Typ wirnika: | SUPER VORTEX |
| Max. wielkość cz. ci stałych: | 80 mm |
| Podstawowe uszczelnienie wału: | SIC/SIC |
| Drugie uszczelnienie wału: | CARBON/CERAMICS |
| Max. sprawność hydrauliczna: | 45 % |
| Dopuszczenia na tabliczce znamionowej: | EN12050-1 |
| Tolerancje charakterystyki: | ISO 9906:1999 Annex A |
| Materiały: | |
| Korpus pompy: | EN-GJL-200 |
| Wirnik: | EN-GJL-200 |
| Instalacja: | |
| Maksymalna temperatura otoczenia: | 40 °C |
| Maksymalne ciśnienie pracy: | 6 bar |
| Kołnierz standardowy: | DIN |
| Króciec tłoczny: | DN 80 |
| Ciśnienie: | PN 10 |
| Max. głębokość montażu: | 20 m |
| Ustawienie na sucho/mokro: | DRY/SUBMERGED |
| Instalacja: | poziomy i pionowy |
| Ciecz: | |
| Czynnik tłoczony: | Woda |
| Zakres temperatury cieczy: | 0 .. 40 °C |
| Temperatura cieczy: | 20 °C |
| Gęstość: | 998.2 kg/m ³ |
| Lepkość kinematyczna: | 1 mm ² /s |
| Dane elektryczne: | |
| Liczba biegunów: | 4 |
| Moc wejściowa P1: | 4.9 kW |
| Nominalna moc silnika - P2: | 4 kW |
| Częstotliwość podstawowa: | 50 Hz |
| Napięcie nominalne: | 3 x 380-415 V |
| Tolerancja napięcia: | +6/-10 % |
| Rozruch: | gwiazda/trójkąt |
| Max. zużycie energii na godzinę: | 20 |
| Prąd znamionowy: | 10,0-10,2 A |
| Prąd znamionowy przy 2/4 obciążeniu: | 8.2 A |
| Prąd znamionowy przy 1/2 obciążeniu: | 7.1 A |
| Prąd uruchomienia: | 67 A |
| Prąd znamionowy przy braku obciążenia: | 6.1 A |
| Cos phi - współczynnik mocy: | 0,73 |
| Cos phi - współm. przy braku obciążenia: | 0,11 |
| Cos phi - współm. przy 3/4 obciążenia: | 0,65 |
| Cos phi - współm. przy 1/2 obciążenia: | 0,52 |
| Prędkość nominalna: | 1460 obr/min |
| Moment rozruchowy: | 72 Nm |
| Moment krytyczny: | 100 Nm |
| Moment bezwładności: | 0.0479 kg m ² |
| Sprawność silnika przy pełnym obciążeniu: | 82,2 % |
| Sprawność silnika przy 3/4 obciążenia: | 81,7 % |
| Sprawność silnika przy 1/2 obciążenia: | 78,2 % |
| Rodzaj ochrony (IEC 34-5): | IP68 |
| Klasa izolacji (IEC 85): | F |
| Wykonanie Ex: | nie |
| Zabezpieczenie silnika: | czujnik termiczny |
| Zabezpieczenie termiczne: | wewn. |



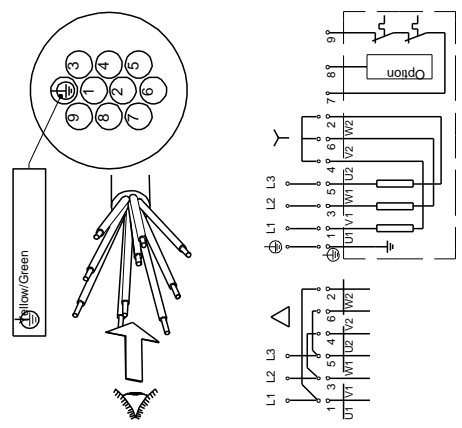
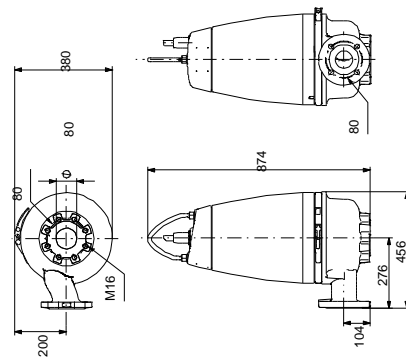
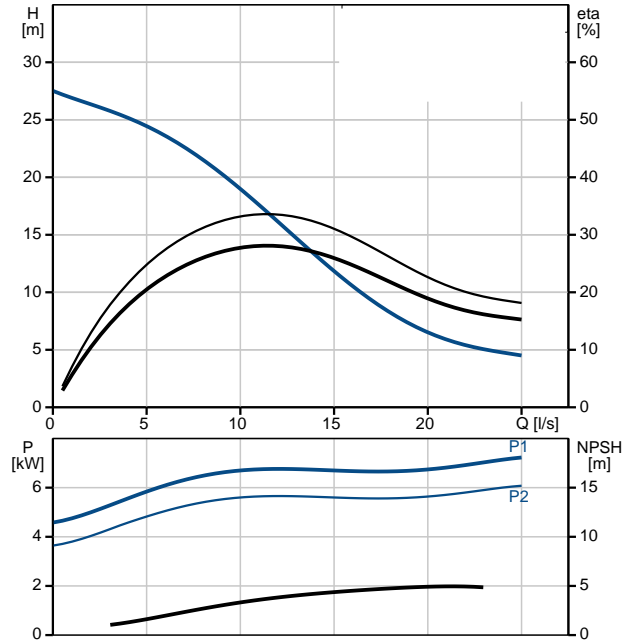
| Opis | Warto |
|---------------------------------|-------------------------|
| Długo kabla: | 10 m |
| Typ kabla: | LYNIFLEX |
| Rodzaj wtyczki kabla: | NO PLUG |
| Układy sterowania: | |
| Szafa sterująca: | bez skrzynki zaciskowej |
| Czujnik wilgoci: | z czujnikiem wilgoci |
| Czujnik obecności wody w oleju: | z czujnikiem wilgoci |
| Czujnik temperatury: | Y |
| Inne: | |
| Masa netto: | 143 kg |

| Opis | Warto |
|---|--------------------------|
| Techniczne: | |
| Max flow: | 22.2 l/s |
| H max: | 22.8 m |
| Typ wirnika: | SUPER VORTEX |
| Max. wielkość cz. ci stałych: | 80 mm |
| Podstawowe uszczelnienie wału: | SIC/SIC |
| Drugie uszczelnienie wału: | CARBON/CERAMICS |
| Max. sprawność hydrauliczna: | 31 % |
| Dopuszczenia na tabliczce znamionowej: | EN12050-1 |
| Tolerancje charakterystyki: | ISO 9906:1999 Annex A |
| Materiały: | |
| Korpus pompy: | EN-GJL-200 |
| Wirnik: | EN-GJL-200 |
| Instalacja: | |
| Maksymalna temperatura otoczenia: | 40 °C |
| Maksymalne ciśnienie pracy: | 6 bar |
| Kołnierz standardowy: | DIN |
| Króciec tłoczny: | DN 80 |
| Ciśnienie: | PN 10 |
| Max. głębokość montażu: | 20 m |
| Ustawienie na sucho/mokro: | DRY/SUBMERGED |
| Instalacja: | poziomy i pionowy |
| Ciecz: | |
| Czynnik tłoczony: | Woda |
| Zakres temperatury cieczy: | 0 .. 40 °C |
| Temperatura cieczy: | 20 °C |
| Gęstość: | 998.2 kg/m ³ |
| Lepkość kinematyczna: | 1 mm ² /s |
| Dane elektryczne: | |
| Liczba biegunów: | 2 |
| Moc wejściowa P1: | 4.8 kW |
| Nominalna moc silnika - P2: | 4 kW |
| Częstotliwość podstawowa: | 50 Hz |
| Napięcie nominalne: | 3 x 380-415 V |
| Tolerancja napięcia: | +6/-10 % |
| Rozruch: | gwiazda/trójkąt |
| Max. zużycie energii na godzinę: | 20 |
| Prąd znamionowy: | 8,7-8,5 A |
| Prąd znamionowy przy 2/4 obciążeniu: | 6.7 A |
| Prąd znamionowy przy 1/2 obciążeniu: | 5.4 A |
| Prąd uruchomienia: | 71 A |
| Prąd znamionowy przy braku obciążenia: | 3.9 A |
| Cos phi - współczynnik mocy: | 0,84 |
| Cos phi - współm. przy braku obciążenia: | 0,15 |
| Cos phi - współm. przy 3/4 obciążenia: | 0,78 |
| Cos phi - współm. przy 1/2 obciążenia: | 0,68 |
| Prędkość nominalna: | 2925 obr/min |
| Moment rozruchowy: | 40 Nm |
| Moment krytyczny: | 54 Nm |
| Moment bezwładności: | 0.0127 kg m ² |
| Sprawność silnika przy pełnym obciążeniu: | 83,3 % |
| Sprawność silnika przy 3/4 obciążenia: | 82,4 % |
| Sprawność silnika przy 1/2 obciążenia: | 79,2 % |
| Rodzaj ochrony (IEC 34-5): | IP68 |
| Klasa izolacji (IEC 85): | F |
| Wykonanie Ex: | nie |
| Zabezpieczenie silnika: | czujnik termiczny |
| Zabezpieczenie termiczne: | wewn. |



| Opis | Warto |
|---------------------------------|-------------------------|
| Długo kabla: | 10 m |
| Typ kabla: | LYNIFLEX |
| Rodzaj wtyczki kabla: | NO PLUG |
| Układy sterowania: | |
| Szafa sterująca: | bez skrzynki zaciskowej |
| Czujnik wilgoci: | z czujnikiem wilgoci |
| Czujnik obecności wody w oleju: | z czujnikiem wilgoci |
| Czujnik temperatury: | Y |
| Inne: | |
| Masa netto: | 131 kg |

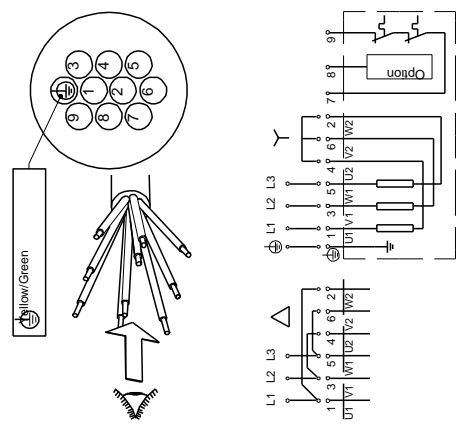
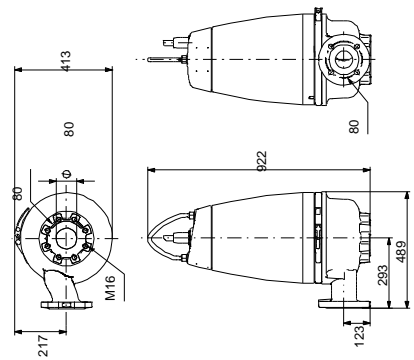
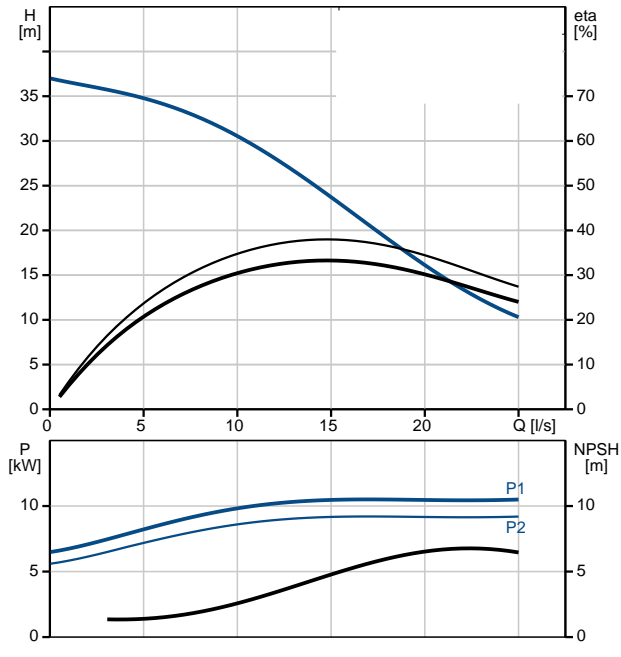
| Opis | Warto |
|---|-------------------------|
| Techniczne: | |
| Max flow: | 25 l/s |
| H max: | 28.1 m |
| Typ wirnika: | SUPER VORTEX |
| Max. wielkość cz. ci stałych: | 80 mm |
| Podstawowe uszczelnienie wału: | SIC/SIC |
| Drugie uszczelnienie wału: | CARBON/CERAMICS |
| Max. sprawność hydrauliczna: | 34 % |
| Dopuszczenia na tabliczce znamionowej: | EN12050-1 |
| Tolerancje charakterystyki: | ISO 9906:1999 Annex A |
| Materiały: | |
| Korpus pompy: | EN-GJL-200 |
| Wirnik: | EN-GJL-200 |
| Instalacja: | |
| Maksymalna temperatura otoczenia: | 40 °C |
| Maksymalne ciśnienie pracy: | 6 bar |
| Kołnierz standardowy: | DIN |
| Króciec tłoczny: | DN 80 |
| Ciśnienie: | PN 10 |
| Max. głębokość montażu: | 20 m |
| Ustawienie na sucho/mokro: | DRY/SUBMERGED |
| Instalacja: | poziomy i pionowy |
| Ciecz: | |
| Czynnik tłoczony: | Woda |
| Zakres temperatury cieczy: | 0 .. 40 °C |
| Temperatura cieczy: | 20 °C |
| Gęstość: | 998.2 kg/m ³ |
| Lepkość kinematyczna: | 1 mm ² /s |
| Dane elektryczne: | |
| Liczba biegunów: | 2 |
| Moc wejściowa P1: | 7.1 kW |
| Nominalna moc silnika - P2: | 6 kW |
| Częstotliwość podstawowa: | 50 Hz |
| Napięcie nominalne: | 3 x 380-415 V |
| Tolerancja napięcia: | +6/-10 % |
| Rozruch: | gwiazda/trójkąt |
| Max. czas na godzinę: | 20 |
| Prąd znamionowy: | 13,7-14,2 A |
| Prąd znamionowy przy 2/4 obciążenia: | 11.3 A |
| Prąd znamionowy przy 1/2 obciążenia: | 9.7 A |
| Prąd uruchomienia: | 148 A |
| Prąd znamionowy przy braku obciążenia: | 7.8 A |
| Cos phi - współczynnik mocy: | 0,78 |
| Cos phi - wsp. m. przy braku obciążenia: | 0,14 |
| Cos phi - wsp. m. przy 3/4 obciążenia: | 0,7 |
| Cos phi - wsp. m. przy 1/2 obciążenia: | 0,58 |
| Prędkość nominalna: | 2945 obr/min |
| Moment rozruchowy: | 80 Nm |
| Moment krytyczny: | 112 Nm |
| Moment bezwładności: | 0.019 kg m ² |
| Sprawność silnika przy pełnym obciążeniu: | 84,1 % |
| Sprawność silnika przy 3/4 obciążenia: | 82,2 % |
| Sprawność silnika przy 1/2 obciążenia: | 77,5 % |
| Rodzaj ochrony (IEC 34-5): | IP68 |
| Klasa izolacji (IEC 85): | F |
| Wykonanie Ex: | nie |
| Zabezpieczenie silnika: | łącznik termiczny |
| Zabezpieczenie termiczne: | wewn. |



| Opis | Warto |
|---------------------------------|-------------------------|
| Długo kabla: | 10 m |
| Typ kabla: | LYNIFLEX |
| Rodzaj wtyczki kabla: | NO PLUG |
| Układy sterowania: | |
| Szafa sterująca: | bez skrzynki zaciskowej |
| Czujnik wilgoci: | z czujnikiem wilgoci |
| Czujnik obecności wody w oleju: | z czujnikiem wilgoci |
| Czujnik temperatury: | Y |
| Inne: | |
| Masa netto: | 141 kg |

KARTA POMP DLA PRZEPOMPOWNI P12

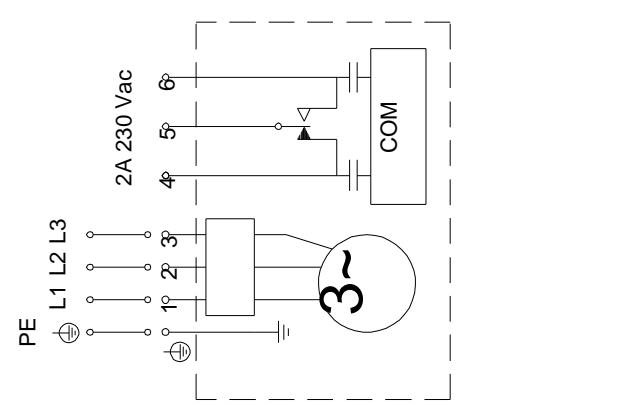
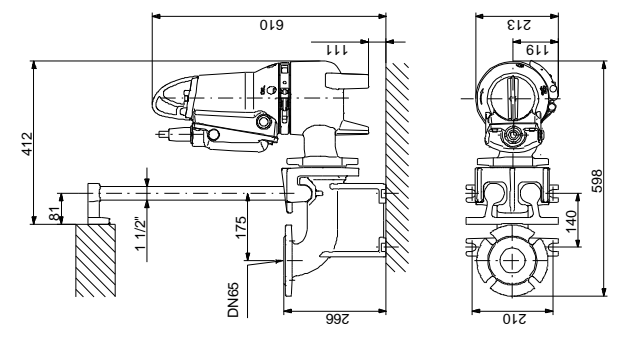
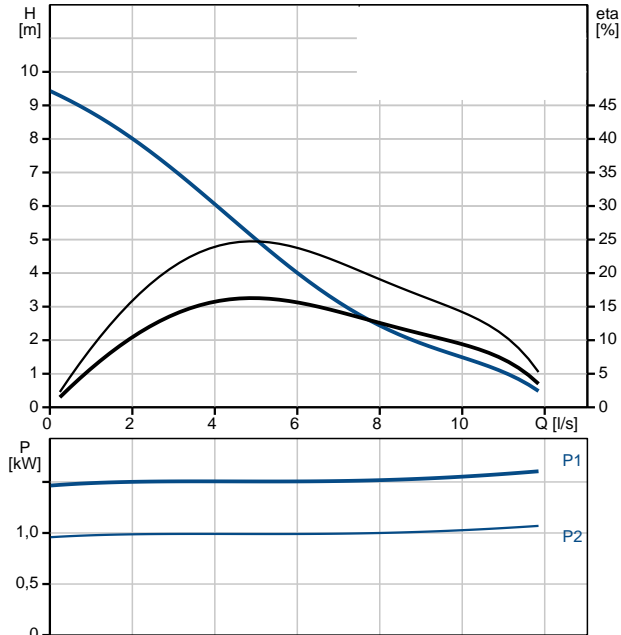
| Opis | Warto |
|---|--------------------------|
| Techniczne: | |
| Max flow: | 25 l/s |
| H max: | 37 m |
| Typ wirnika: | SUPER VORTEX |
| Max. wielkość cz. ci stałych: | 80 mm |
| Podstawowe uszczelnienie wału: | SIC/SIC |
| Drugie uszczelnienie wału: | CARBON/CERAMICS |
| Max. sprawność hydrauliczna: | 39 % |
| Dopuszczenia na tabliczce znamionowej: | EN12050-1 |
| Tolerancje charakterystyki: | ISO 9906:1999 Annex A |
| Materiały: | |
| Korpus pompy: | EN-GJL-200 |
| Wirnik: | EN-GJL-200 |
| Instalacja: | |
| Maksymalna temperatura otoczenia: | 40 °C |
| Maksymalne ciśnienie pracy: | 6 bar |
| Kołnierz standardowy: | DIN |
| Króciec tłoczny: | DN 80 |
| Ciśnienie: | PN 10 |
| Max. głębokość montażu: | 20 m |
| Ustawienie na sucho/mokro: | DRY/SUBMERGED |
| Instalacja: | poziomy i pionowy |
| Ciecz: | |
| Czynnik tłoczony: | Woda |
| Zakres temperatury cieczy: | 0 .. 40 °C |
| Temperatura cieczy: | 20 °C |
| Gęstość: | 998.2 kg/m ³ |
| Lepkość kinematyczna: | 1 mm ² /s |
| Dane elektryczne: | |
| Liczba biegunów: | 2 |
| Moc wejściowa P1: | 10.5 kW |
| Nominalna moc silnika - P2: | 9.2 kW |
| Częstotliwość podstawowa: | 50 Hz |
| Napięcie nominalne: | 3 x 380-415 V |
| Tolerancja napięcia: | +6/-10 % |
| Rozruch: | gwiazda/trójkąt |
| Max. zużycie energii na godzinę: | 20 |
| Prąd znamionowy: | 18,8-17,5 A |
| Prąd znamionowy przy 2/4 obciążeniu: | 13.4 A |
| Prąd znamionowy przy 1/2 obciążeniu: | 10 A |
| Prąd uruchomienia: | 162 A |
| Prąd znamionowy przy braku obciążenia: | 5.6 A |
| Cos phi - współczynnik mocy: | 0,89 |
| Cos phi - współm. przy braku obciążenia: | 0,16 |
| Cos phi - współm. przy 3/4 obciążeniu: | 0,85 |
| Cos phi - współm. przy 1/2 obciążeniu: | 0,78 |
| Prędkość nominalna: | 2935 obr/min |
| Moment rozruchowy: | 69 Nm |
| Moment krytyczny: | 99 Nm |
| Moment bezwładności: | 0.0334 kg m ² |
| Sprawność silnika przy pełnym obciążeniu: | 87,6 % |
| Sprawność silnika przy 3/4 obciążeniu: | 87,4 % |
| Sprawność silnika przy 1/2 obciążeniu: | 85,4 % |
| Rodzaj ochrony (IEC 34-5): | IP68 |
| Klasa izolacji (IEC 85): | F |
| Wykonanie Ex: | nie |
| Zabezpieczenie silnika: | czujnik termiczny |
| Zabezpieczenie termiczne: | wewn. |



| Opis | Warto |
|---------------------------------|-------------------------|
| Długo kabla: | 10 m |
| Typ kabla: | LYNIFLEX |
| Rodzaj wtyczki kabla: | NO PLUG |
| Układy sterowania: | |
| Szafa sterująca: | bez skrzynki zaciskowej |
| Czujnik wilgoci: | z czujnikiem wilgoci |
| Czujnik obecności wody w oleju: | z czujnikiem wilgoci |
| Czujnik temperatury: | Y |
| Inne: | |
| Masa netto: | 190 kg |

KARTA POMP DLA PRZEPOMPOWNI P13

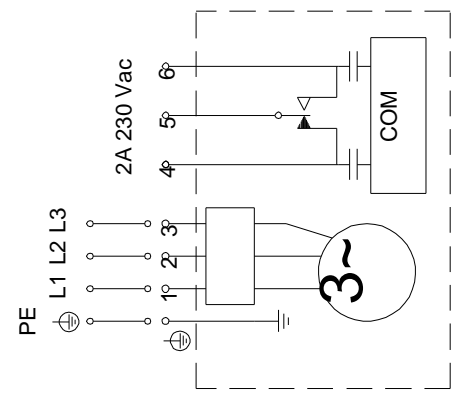
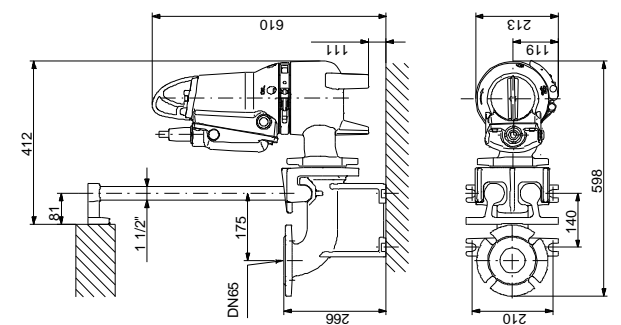
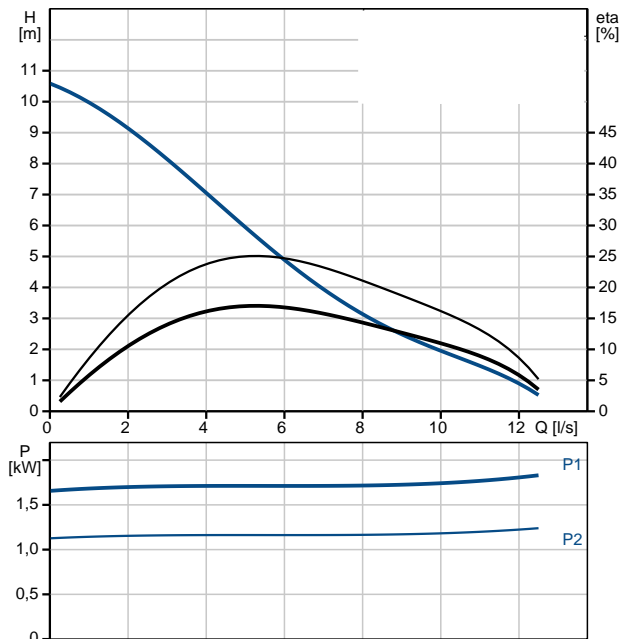
| Opis | Warto |
|--|-----------------------|
| Techniczne: | |
| Max flow: | 11.9 l/s |
| H max: | 9.5 m |
| Typ wirnika: | SUPER VORTEX |
| Max. wielko cz ci stałych: | 65 mm |
| Podstawowe uszczelnienie wału: | SIC/SIC |
| Drugie uszczelnienie wału: | LIPSEAL |
| Dopuszczenia na tabliczce znamionowej: | LGA |
| Tolerancje charakterystyki: | ISO 9906:1999 Annex A |
| Materiały: | |
| Korpus pompy: | EN-GJL-250 |
| Wirnik: | EN-GJS-500-7 |
| Silnik: | EN-GJL-200 |
| Instalacja: | |
| Maksymalna temperatura otoczenia: | 40 °C |
| Kołnierz standardowy: | 65 |
| Króciec tłoczny: | 65 |
| Ci nienie: | PN10 |
| Max. gł boko monta u: | 10 m |
| Ustawienie na sucho/mokro: | Submerged |
| Instalacja: | Vertical |
| Wielko korpusu: | A |
| Ciecz: | |
| Czynnik tłoczony: | Woda |
| Max. temperatura cieczy: | 40 °C |
| Temperatura cieczy: | 20 °C |
| G sto : | 998.2 kg/m3 |
| Lepko kinematyczna: | 1 mm ² /s |
| Dane elektryczne: | |
| Liczba biegunów: | 2 |
| Moc wej ciowa P1: | 1.6 kW |
| Nominalna moc silnika - P2: | 1.1 kW |
| Cz stotliwo podstawowa: | 50 Hz |
| Napi cie nominalne: | 3 x 400-415 V |
| Tolerancja napi cia: | +6/-10 % |
| Rozruch: | bezpo redni |
| Max zał cze na godzin : | 30 |
| Pr d znamionowy: | 3.1 A |
| Pr d znamionowy przy 2/4 obci enia: | 2.7 A |
| Pr d znamionowy przy 1/2 obci enia: | 2.2 A |
| Pr d uruchomienia: | 21 A |
| Pr d znamionowy przy braku obci enia: | 1.9 A |
| Cos phi - współczynnik mocy: | 0,81 |
| Cos phi - wsp.m. przy 3/4 obci enia: | 0,74 |
| Cos phi - wsp.m. przy 1/2 obci enia: | 0,63 |
| Pr dko nominalna: | 2830 obr/min |
| Sprawno silnika przy pełnym obci eniu: | 67 % |
| Sprawno silnika przy 3/4 obci enia: | 64 % |
| Sprawno silnika przy 1/2 obci enia: | 57 % |
| Rodzaj ochrony (IEC 34-5): | IP68 |
| Klasa izolacji (IEC 85): | F |
| Wykonanie Ex standard: | N |
| Zabezpieczenie silnika: | Ł cznik termiczny |
| Długo kabla: | 10 m |
| Typ kabla: | LYNIFLEX |



| Opis | Warto |
|---------------------------------|----------------------|
| Układy sterowania: | |
| Regulator PID: | Build in |
| Czujnik wilgoci: | bez czujnika wilgoci |
| Czujnik obecności wody w oleju: | bez czujnika wilgoci |
| Inne: | |
| Masa netto: | 65 kg |

KARTA POMP DLA PRZEPOMPOWNI P14

| Opis | Warto |
|--|-----------------------|
| Techniczne: | |
| Max flow: | 12.5 l/s |
| H max: | 10.6 m |
| Typ wirnika: | SUPER VORTEX |
| Max. wielko cz ci stałych: | 65 mm |
| Podstawowe uszczelnienie wału: | SIC/SIC |
| Drugie uszczelnienie wału: | LIPSEAL |
| Dopuszczenia na tabliczce znamionowej: | LGA |
| Tolerancje charakterystyki: | ISO 9906:1999 Annex A |
| Materiały: | |
| Korpus pompy: | EN-GJL-250 |
| Wirnik: | EN-GJS-500-7 |
| Silnik: | EN-GJL-200 |
| Instalacja: | |
| Maksymalna temperatura otoczenia: | 40 °C |
| Kołnierz standardowy: | 65 |
| Króciec tłoczny: | 65 |
| Ci nienie: | PN10 |
| Max. gł boko monta u: | 10 m |
| Ustawienie na sucho/mokro: | Submerged |
| Instalacja: | Vertical |
| Wielko korpusu: | A |
| Ciecz: | |
| Czynnik tłoczony: | Woda |
| Max. temperatura cieczy: | 40 °C |
| Temperatura cieczy: | 20 °C |
| G sto : | 998.2 kg/m3 |
| Lepko kinematyczna: | 1 mm ² /s |
| Dane elektryczne: | |
| Liczba biegunów: | 2 |
| Moc wej ciowa P1: | 2.2 kW |
| Nominalna moc silnika - P2: | 1.5 kW |
| Cz stotliwo podstawowa: | 50 Hz |
| Napi cie nominalne: | 3 x 400-415 V |
| Tolerancja napi cia: | +6/-10 % |
| Rozruch: | bezpo redni |
| Max zał cze na godzin : | 30 |
| Pr d znamionowy: | 3.8 A |
| Pr d znamionowy przy 2/4 obci enia: | 3 A |
| Pr d znamionowy przy 1/2 obci enia: | 2.4 A |
| Pr d uruchomienia: | 21 A |
| Pr d znamionowy przy braku obci enia: | 1.9 A |
| Cos phi - współczynnik mocy: | 0,88 |
| Cos phi - wsp.m. przy 3/4 obci enia: | 0,81 |
| Cos phi - wsp.m. przy 1/2 obci enia: | 0,71 |
| Pr dko nominalna: | 2720 obr/min |
| Sprawno silnika przy pełnym obci eniu: | 67 % |
| Sprawno silnika przy 3/4 obci enia: | 68 % |
| Sprawno silnika przy 1/2 obci enia: | 63 % |
| Rodzaj ochrony (IEC 34-5): | IP68 |
| Klasa izolacji (IEC 85): | F |
| Wykonanie Ex standard: | N |
| Zabezpieczenie silnika: | Ł cznik termiczny |
| Długo kabla: | 10 m |
| Typ kabla: | LYNIFLEX |

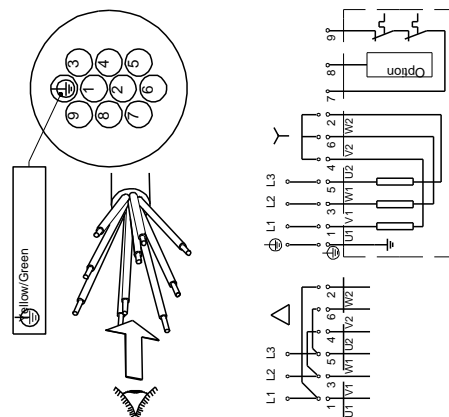
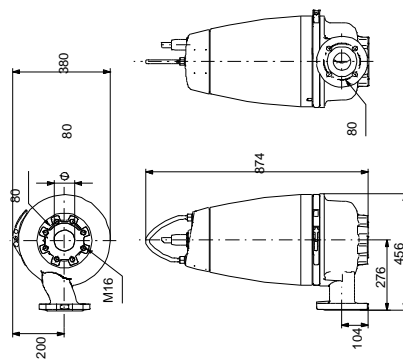
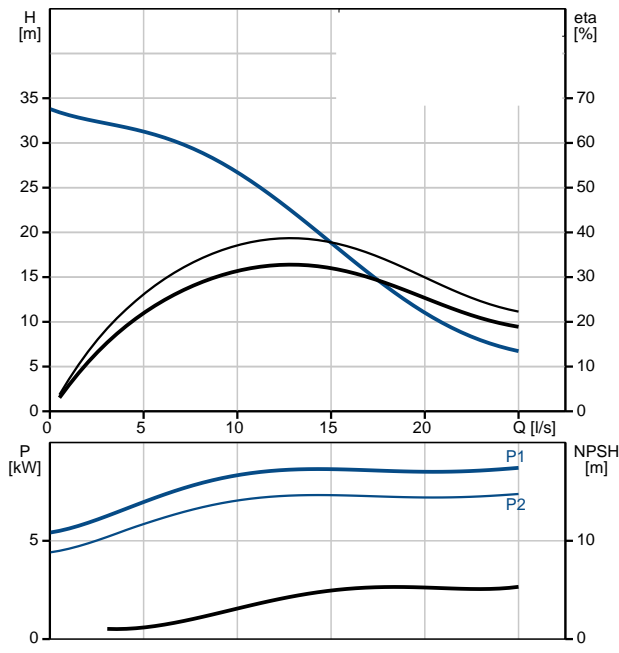


| Opis | Warto |
|---------------------------------|----------------------|
| Układy sterowania: | |
| Regulator PID: | Build in |
| Czujnik wilgoci: | bez czujnika wilgoci |
| Czujnik obecności wody w oleju: | bez czujnika wilgoci |

| | |
|--------------|-------|
| Inne: | |
| Masa netto: | 41 kg |

KARTA POMP DLA PRZEPOMPOWNI P15

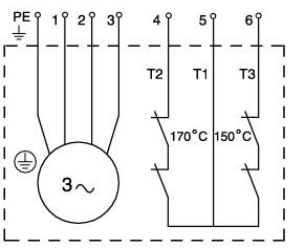
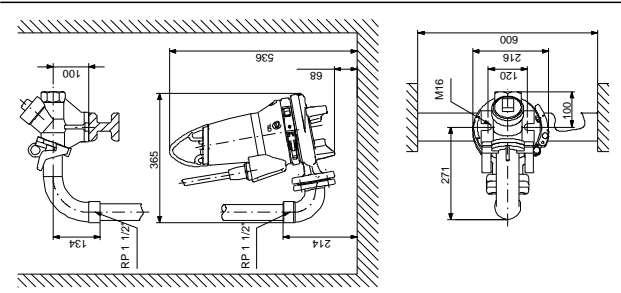
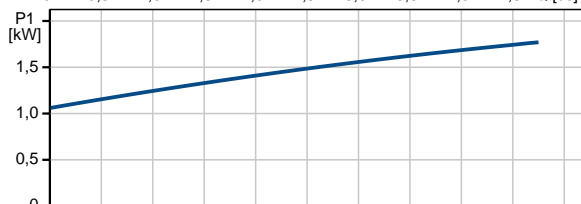
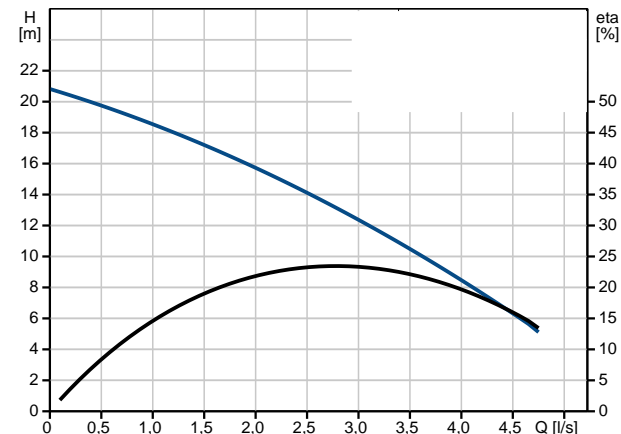
| Opis | Warto |
|---|--------------------------|
| Techniczne: | |
| Max flow: | 25 l/s |
| H max: | 33.8 m |
| Typ wirnika: | SUPER VORTEX |
| Max. wielkość cz. ci stałych: | 80 mm |
| Podstawowe uszczelnienie wału: | SIC/SIC |
| Drugie uszczelnienie wału: | CARBON/CERAMICS |
| Max. sprawność hydrauliczna: | 39 % |
| Dopuszczenia na tabliczce znamionowej: | EN12050-1 |
| Tolerancje charakterystyki: | ISO 9906:1999 Annex A |
| Materiały: | |
| Korpus pompy: | EN-GJL-200 |
| Wirnik: | EN-GJL-200 |
| Instalacja: | |
| Maksymalna temperatura otoczenia: | 40 °C |
| Maksymalne ciśnienie pracy: | 6 bar |
| Kołnierz standardowy: | DIN |
| Króciec tłoczny: | DN 80 |
| Ciśnienie: | PN 10 |
| Max. głębokość montażu: | 20 m |
| Ustawienie na sucho/mokro: | DRY/SUBMERGED |
| Instalacja: | poziomy i pionowy |
| Ciecz: | |
| Czynnik tłoczony: | Woda |
| Zakres temperatury cieczy: | 0 .. 40 °C |
| Temperatura cieczy: | 20 °C |
| Gęstość: | 998.2 kg/m ³ |
| Lepkość kinematyczna: | 1 mm ² /s |
| Dane elektryczne: | |
| Liczba biegunów: | 2 |
| Moc wejściowa P1: | 8.9 kW |
| Nominalna moc silnika - P2: | 7.5 kW |
| Częstotliwość podstawowa: | 50 Hz |
| Napięcie nominalne: | 3 x 380-415 V |
| Tolerancja napięcia: | +6/-10 % |
| Rozruch: | gwiazda/trójkąt |
| Max. zużycie energii na godzinę: | 20 |
| Prąd znamionowy: | 16,5-16,2 A |
| Prąd znamionowy przy 2/4 obciążenia: | 12.7 A |
| Prąd znamionowy przy 1/2 obciążenia: | 10.4 A |
| Prąd uruchomienia: | 152 A |
| Prąd znamionowy przy braku obciążenia: | 7.8 A |
| Cos phi - współczynnik mocy: | 0,83 |
| Cos phi - współm. przy braku obciążenia: | 0,14 |
| Cos phi - współm. przy 3/4 obciążenia: | 0,76 |
| Cos phi - współm. przy 1/2 obciążenia: | 0,65 |
| Prędkość nominalna: | 2940 obr/min |
| Moment rozruchowy: | 80 Nm |
| Moment krytyczny: | 112 Nm |
| Moment bezwładności: | 0.0215 kg m ² |
| Sprawność silnika przy pełnym obciążeniu: | 84,8 % |
| Sprawność silnika przy 3/4 obciążenia: | 83,8 % |
| Sprawność silnika przy 1/2 obciążenia: | 80,1 % |
| Rodzaj ochrony (IEC 34-5): | IP68 |
| Klasa izolacji (IEC 85): | F |
| Wykonanie Ex: | nie |
| Zabezpieczenie silnika: | czujnik termiczny |
| Zabezpieczenie termiczne: | wewn. |



| Opis | Warto |
|---------------------------------|-------------------------|
| Długo kabla: | 10 m |
| Typ kabla: | LYNIFLEX |
| Rodzaj wtyczki kabla: | NO PLUG |
| Układy sterowania: | |
| Szafa sterująca: | bez skrzynki zaciskowej |
| Czujnik wilgoci: | z czujnikiem wilgoci |
| Czujnik obecności wody w oleju: | z czujnikiem wilgoci |
| Czujnik temperatury: | Y |
| Inne: | |
| Masa netto: | 142 kg |

KARTA POMP DLA PRZEPOMPOWNI Pd

| Opis | Warto |
|---|--------------------------|
| Techniczne: | |
| Max flow: | 5 l/s |
| H max: | 20.7 m |
| Typ wirnika: | Z ROZDRABNIACZEM |
| Podstawowe uszczelnienie wału: | SIC/SIC |
| Dopuszczenia na tabliczce znamionowej: | PA-I |
| Tolerancje charakterystyki: | ISO 9906:1999 Annex A |
| Materiały: | |
| Korpus pompy: | eliwo szare EN-JL1030 |
| Wirnik: | eliwo szare EN-JL1030 |
| Uszczelka: | SIC/SIC |
| Instalacja: | |
| Maksymalna temperatura otoczenia: | 40 °C |
| Maksymalne ciśnienie pracy: | 6 bar |
| Kołnierz standardowy: | DIN |
| Króciec tłoczny: | DN 40 |
| Ciśnienie: | PN10 |
| Max. gł. boko. monta. u: | 10 m |
| Ustawienie na sucho/mokro: | S |
| Instalacja: | pionowy |
| Ciecz: | |
| Czynnik tłoczony: | Woda |
| Zakres temperatury cieczy: | 0 .. 40 °C |
| Temperatura cieczy: | 20 °C |
| Gęstość: | 998.2 kg/m ³ |
| Lepkość kinematyczna: | 1 mm ² /s |
| Dane elektryczne: | |
| Liczba biegunów: | 2 |
| Moc wejściowa P1: | 1.6 kW |
| Nominalna moc silnika - P2: | 1.2 kW |
| Częstotliwość podstawowa: | 50 Hz |
| Napięcie nominalne: | 3 x 400-415 V |
| Tolerancja napięcia: | +6/-10 % |
| Rozruch: | bezpo. redni |
| Max. zużycie energii na godzinę: | 30 |
| Prąd znamionowy: | 3 A |
| Prąd uruchomienia: | 21 A |
| Prąd znamionowy przy braku obciążenia: | 2.1 A |
| cos φ - współczynnik mocy: | 0,81 |
| cos φ - wsp. m. przy 3/4 obciążenia: | 0,72 |
| cos φ - wsp. m. przy 1/2 obciążenia: | 0,58 |
| Prędkość nominalna: | 2750 obr/min |
| Moment bezwładności: | 0.0038 kg m ² |
| Sprawność silnika przy pełnym obciążeniu: | 0,73 % |
| Sprawność silnika przy 3/4 obciążenia: | 0,71 % |
| Sprawność silnika przy 1/2 obciążenia: | 0,66 % |
| Rodzaj ochrony (IEC 34-5): | IP68 |
| Klasa izolacji (IEC 85): | F |
| Wykonanie Ex: | nie |
| Zabezpieczenie silnika: | Łącznik termiczny |
| Zabezpieczenie termiczne: | zewn. |
| Długość kabla: | 15 m |
| Typ kabla: | LYNIFLEX |
| Rodzaj wtyczki kabla: | NO PLUG |
| Układy sterowania: | |
| Szafa sterująca: | bez skrzynki zaciskowej |



| Opis | Warto |
|------------------|----------------------|
| Regulator PID: | External |
| Czujnik wilgoci: | bez czujnika wilgoci |
| Inne: | |
| Masa netto: | 38 kg |