

Cedry Wielkie

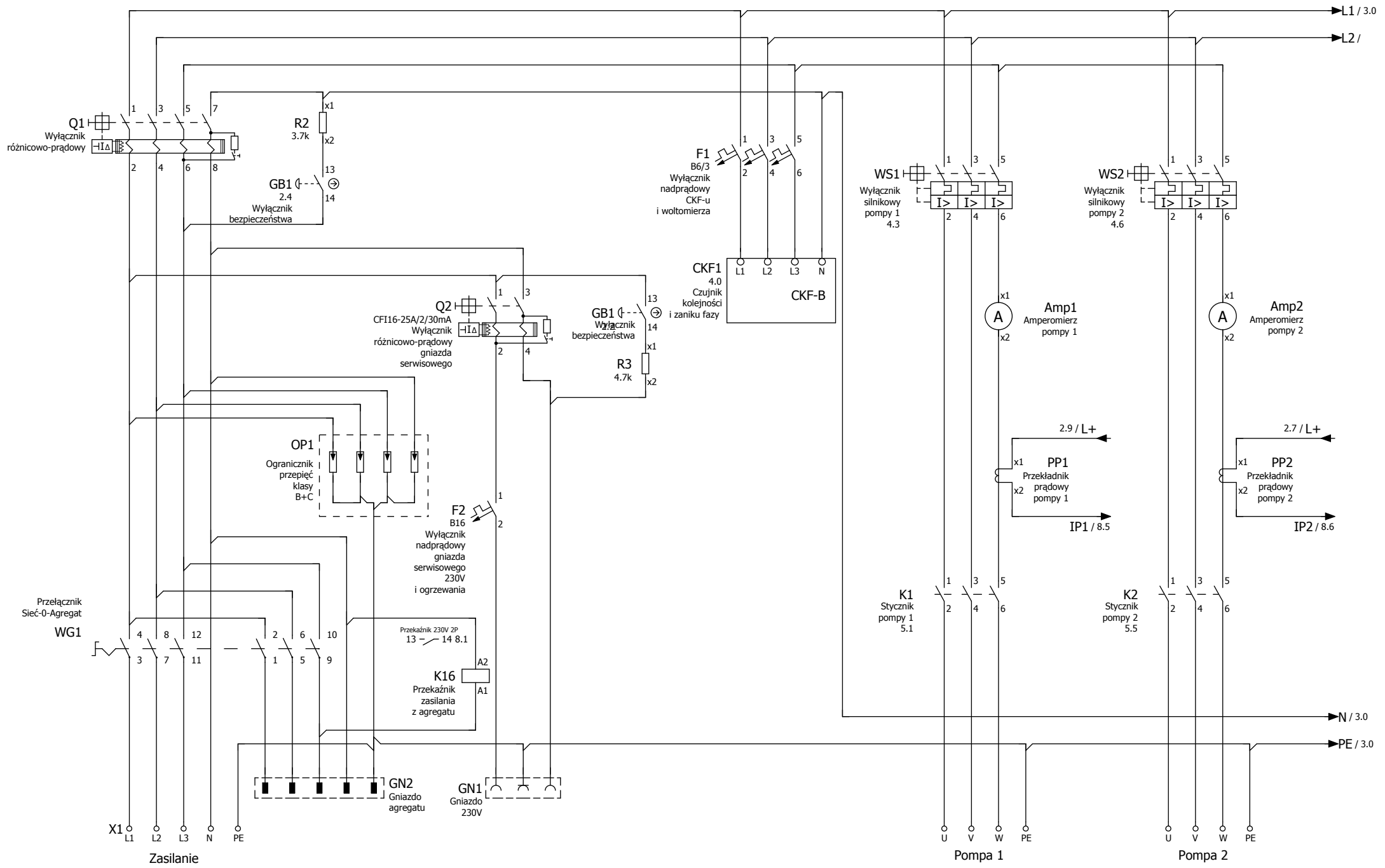
Sterownik MT-101+EX-101

Opcje

Utworzono

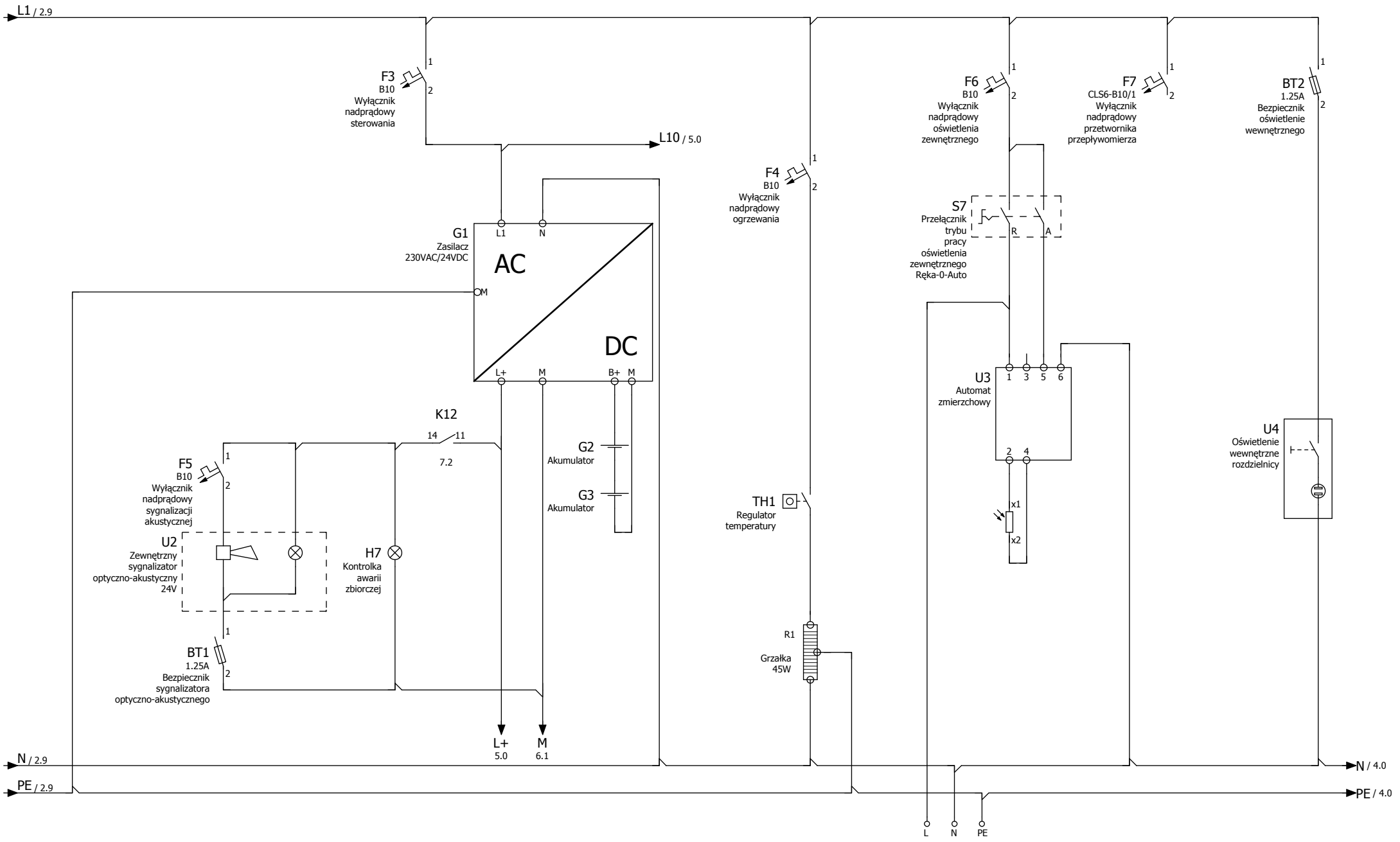
2012-11-03

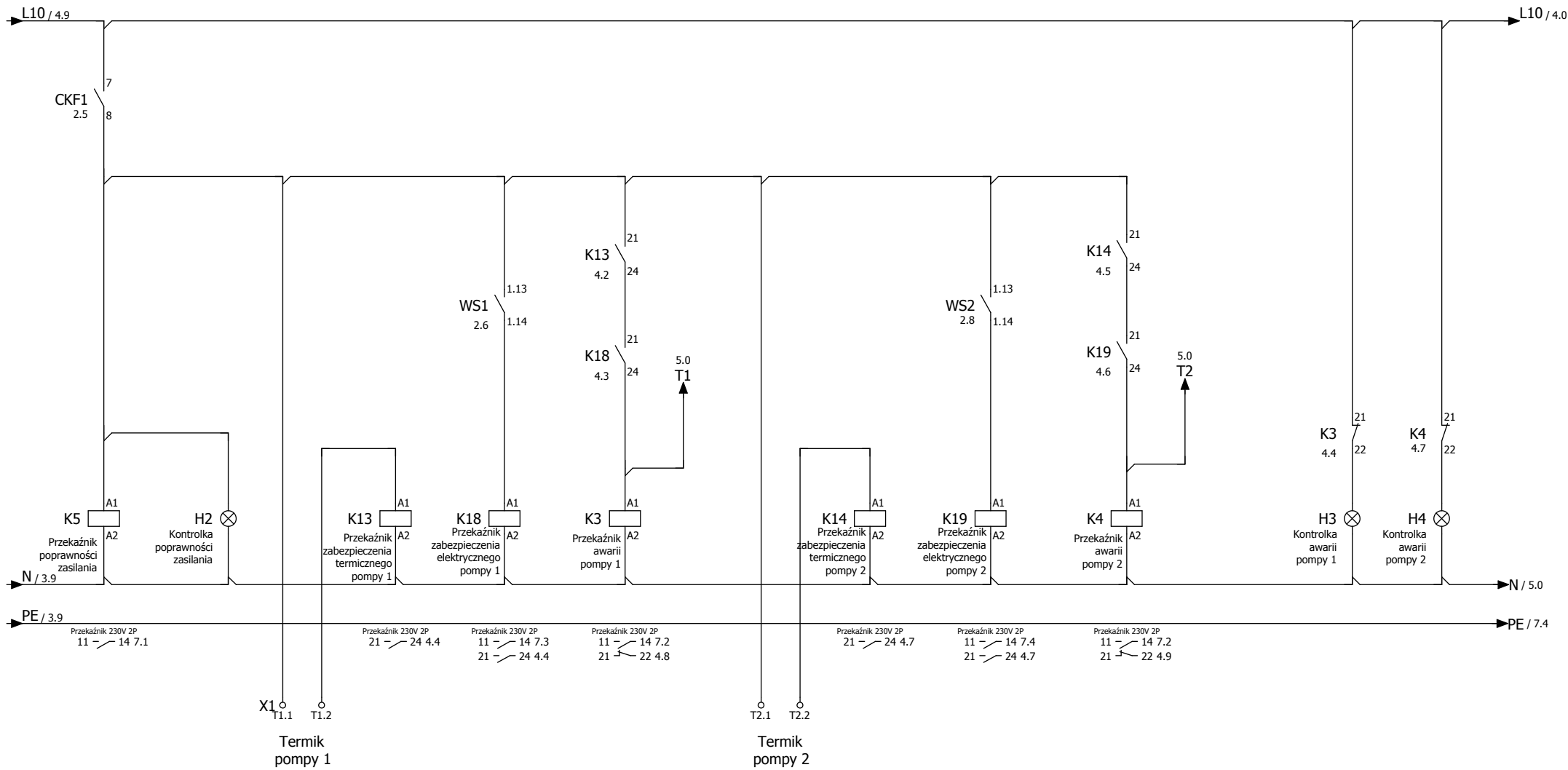
Ilość stron 10



Tory silnopiędowe

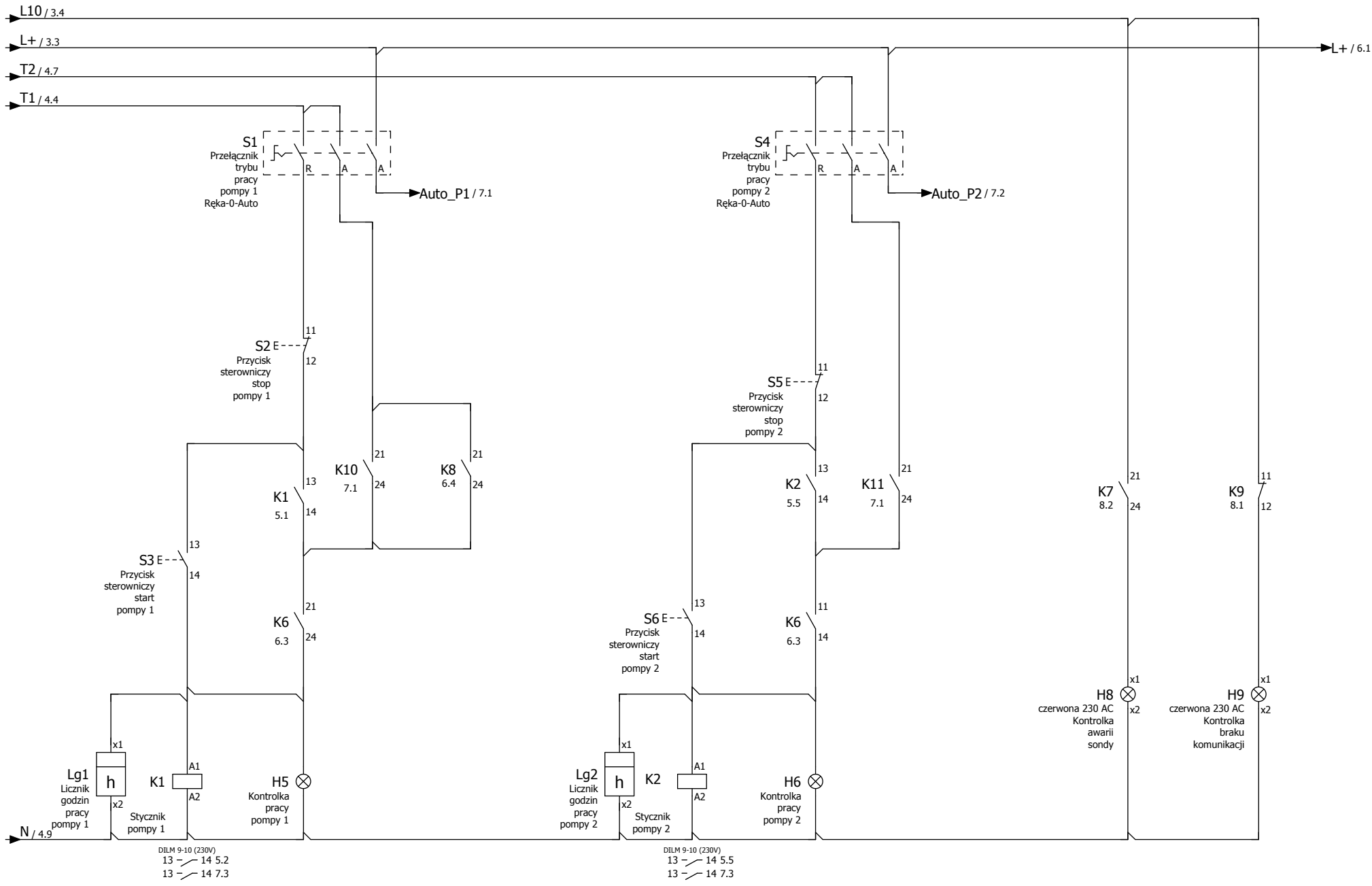
Projekt		Strona	2
Cedry Wielkie		Liczba stron	10



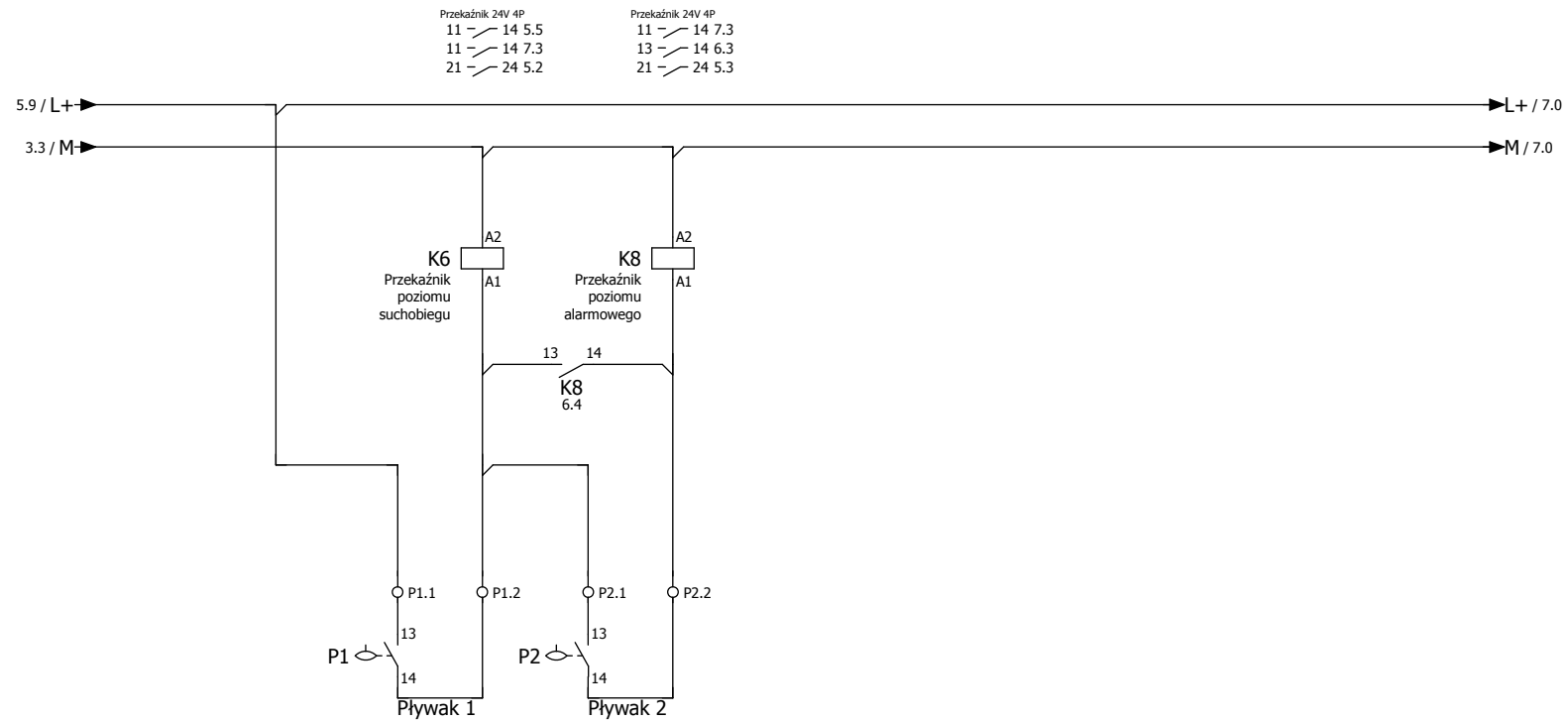


Zabezpieczenia pomp

Projekt		Strona	4
Cedry Wielkie		Liczba stron	10



0	1	2	3	4	5	6	7	8	9		
Przełącznik trybu pracy R-0-A								Projekt		Strona	5
								Cedry Wielkie		Liczba stron	10

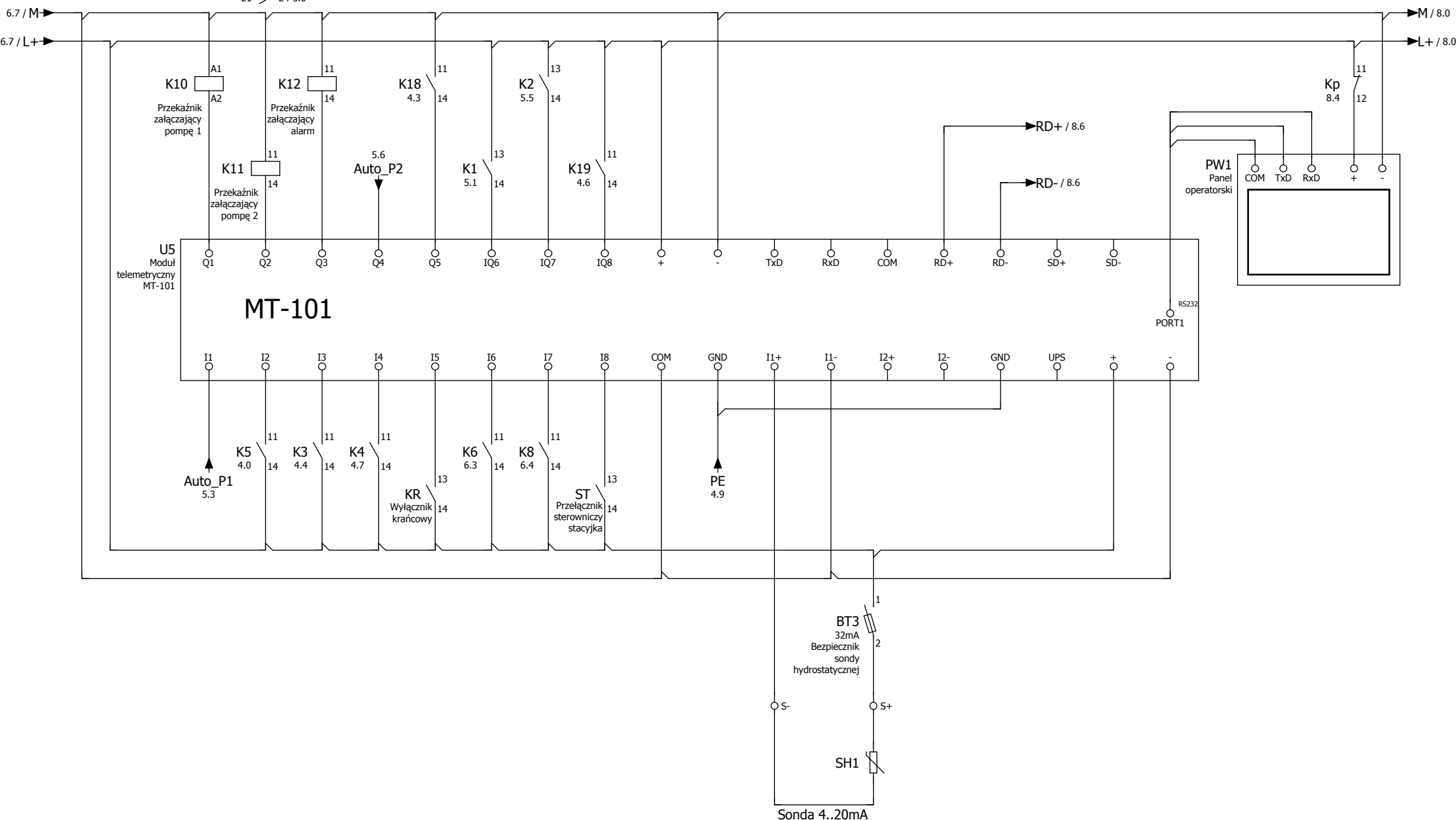


0	1	2	3	4	5	6	7	8	9	
Pływaki								Projekt	Strona	6
								Cedry Wielkie	Liczba stron	10

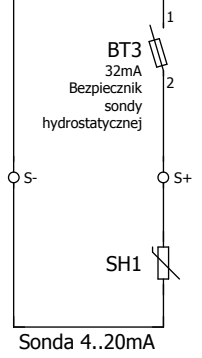
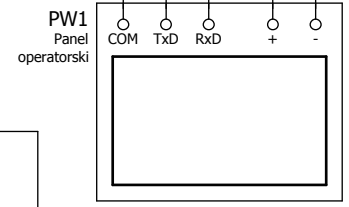
Przełącznik 24V 2P
21 — 24 5.2

Przełącznik 24V 2P
11 — 14 3.3

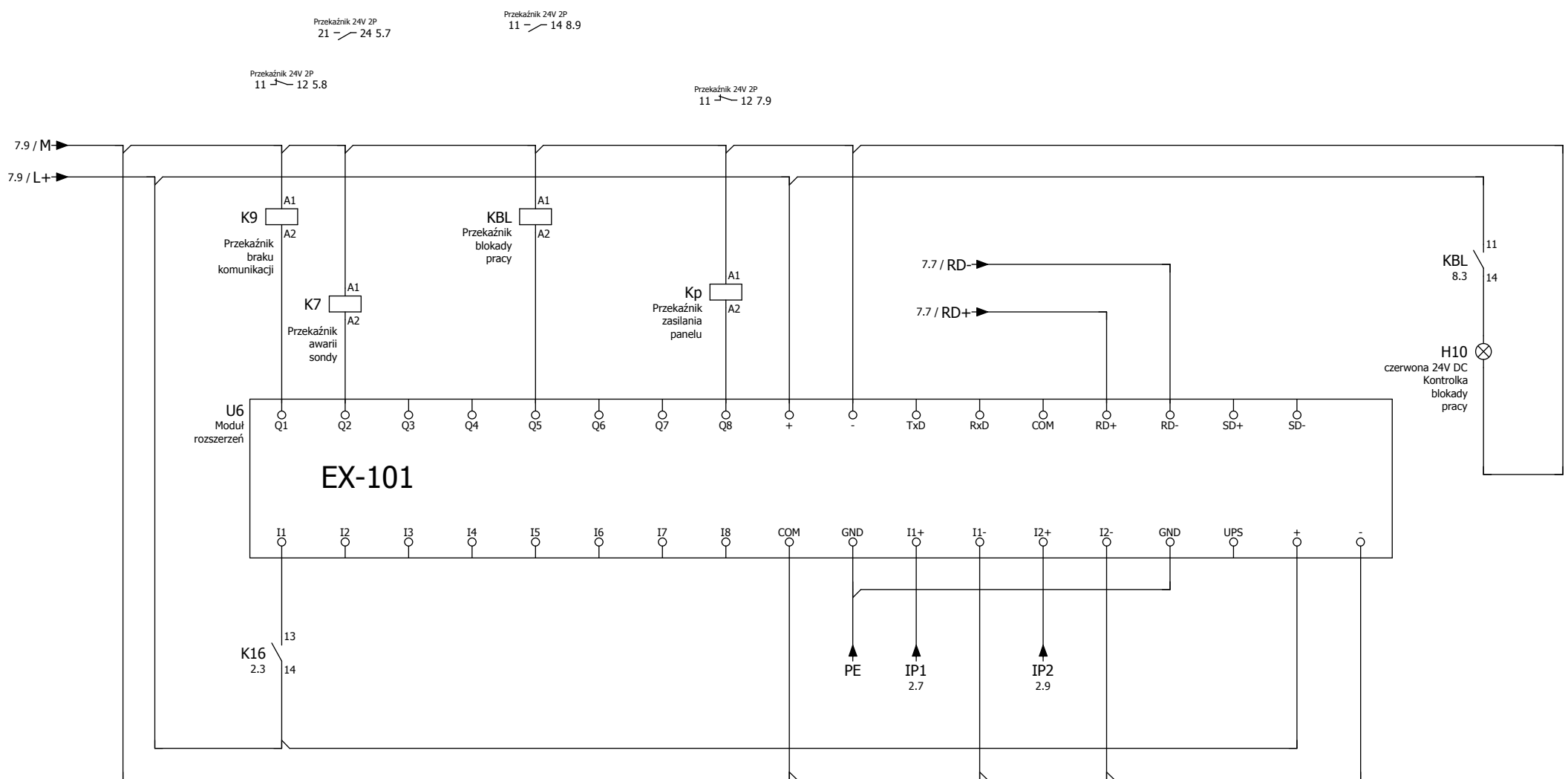
Przełącznik 24V 2P
21 — 24 5.6



MT-101



0	1	2	3	4	5	6	7	8	9		
Sterownik								Projekt		Strona	7
								Cedry Wielkie		Liczba stron	10




0	1	2	3	4	5	6	7	8	9		
Moduł rozszerzeń								Projekt		Strona	8
								Cedry Wielkie		Liczba stron	10

Lista elementów

Oznaczenie	Opis	Plasowanie
Amp1	Amperomierz pompy 1	2.7
Amp2	Amperomierz pompy 2	2.8
BT1	Bezpiecznik sygnalizatora optyczno-akustycznego	3.1
BT2	Bezpiecznik oświetlenie wewnętrzne	3.9
BT3	Bezpiecznik sondy hydrostatycznej	7.6
CKF1	Czujnik kolejności i zaniku fazy	2.5
F1	Wyłącznik nadprądowy CKF-u i woltomierza	2.5
F2	Wyłącznik nadprądowy gniazda serwisowego 230V i ogrzewania	2.3
F3	Wyłącznik nadprądowy sterowania	3.3
F4	Wyłącznik nadprądowy ogrzewania	3.5
F5	Wyłącznik nadprądowy sygnalizacji akustycznej	3.1
F6	Wyłącznik nadprądowy oświetlenia zewnętrznego	3.7
F7	Wyłącznik nadprądowy przetwornika przepływomierza	3.8
G1	Zasilacz 230VAC/24VDC	3.3
G2	Akumulator	3.4
G3	Akumulator	3.4
GB1	Wyłącznik bezpieczeństwa	2.2
GB1	Wyłącznik bezpieczeństwa	2.4
GN1	Gniazdo 230V	2.3
GN2	Gniazdo agregatu	2.2
H2	Kontrolka poprawności zasilania	4.1
H3	Kontrolka awarii pompy 1	4.8
H4	Kontrolka awarii pompy 2	4.9
H5	Kontrolka pracy pompy 1	5.2
H6	Kontrolka pracy pompy 2	5.5
H7	Kontrolka awarii zbiorczej	3.2
H8	Kontrolka awarii sondy	5.7
H9	Kontrolka braku komunikacji	5.8
H10	Kontrolka blokady pracy	8.9
K1	Stycznik pompy 1	5.1
K2	Stycznik pompy 2	5.5
K3	Przełącznik awarii pompy 1	4.4
K4	Przełącznik awarii pompy 2	4.7
K5	Przełącznik poprawności zasilania	4.0
K6	Przełącznik poziomu suchobiegu	6.3
K7	Przełącznik awarii sondy	8.2
K8	Przełącznik poziomu alarmowego	6.4
K9	Przełącznik braku komunikacji	8.1
K10	Przełącznik załączający pompę 1	7.1
K11	Przełącznik załączający pompę 2	7.1
K12	Przełącznik załączający alarm	7.2
K13	Przełącznik zabezpieczenia termicznego pompy 1	4.2
K14	Przełącznik zabezpieczenia termicznego pompy 2	4.5
K16	Przełącznik zasilania z agregatu	2.3
K18	Przełącznik zabezpieczenia elektrycznego pompy 1	4.3
K19	Przełącznik zabezpieczenia elektrycznego pompy 2	4.6
KBL	Przełącznik blokady pracy	8.3
Kp	Przełącznik zasilania panelu	8.4
Lq1	Licznik godzin pracy pompy 1	5.1
Lq2	Licznik godzin pracy pompy 2	5.4
OP1	Ogranicznik przepięć klasy B+C	2.2
PP1	Przekładnik prądowy pompy 1	2.7
PP2	Przekładnik prądowy pompy 2	2.8
PW1	Panel operatorski	7.8

Lista elementów

Oznaczenie	Opis	Plasowanie
Q1	Wyłącznik różnicowo-prądowy	2.1
Q2	Wyłącznik różnicowo-prądowy gniazda serwisowego	2.3
R1	Grzałka 45W	3.5
S1	Przełącznik trybu pracy pompy 1 Reka-0-Auto	5.2
S2	Przycisk sterowniczy stop pompy 1	5.2
S3	Przycisk sterowniczy start pompy 1	5.1
S4	Przełącznik trybu pracy pompy 2 Reka-0-Auto	5.5
S5	Przycisk sterowniczy stop pompy 2	5.5
S6	Przycisk sterowniczy start pompy 2	5.5
S7	Przełącznik trybu pracy oświetlenia zewnętrznego Reka-0-Auto	3.6
TH1	Regulator temperatury	3.5
U2	Zewnętrzny sygnalizator optyczno-akustyczny 24V	3.1
U3	Automat zmierzchowy	3.7
U4	Oświetlenie wewnętrzne rozdzielnic	3.9
U5	Moduł telemetryczny MT-101	7.1
U6	Moduł rozszerzeń	8.1
WG1	Przełącznik Sieć-0-Agregat	2.0
WS1	Wyłącznik silnikowy pompy 1	2.6
WS2	Wyłącznik silnikowy pompy 2	2.8

0	1	2	3	4	5	6	7	8	9	
Lista elementów						Projekt		Strona	10	
						Cedry Wielkie		Liczba stron	10	