

Cedry Wielkie

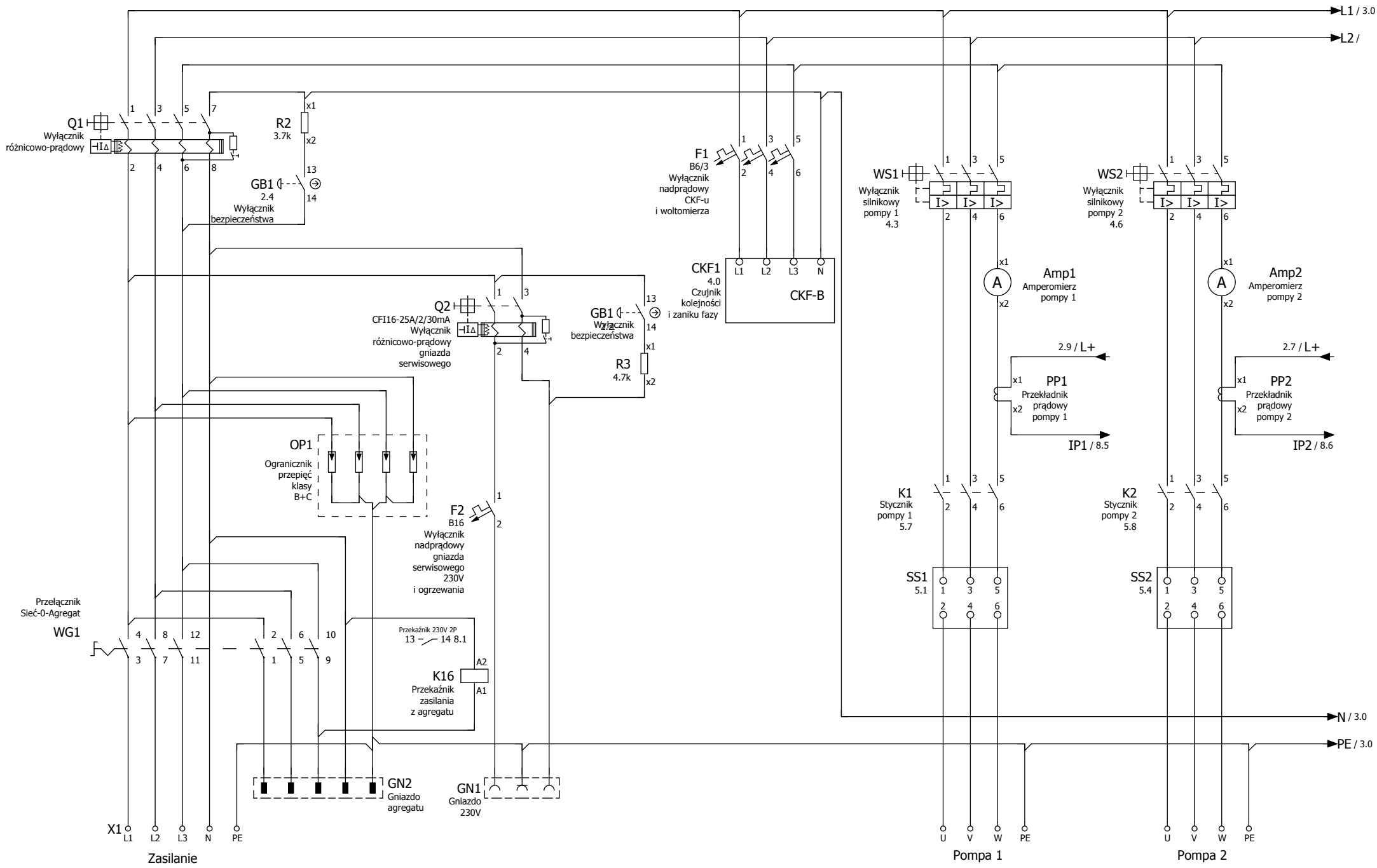
Sterownik MT-101+EX-101

Opcje

Utworzono

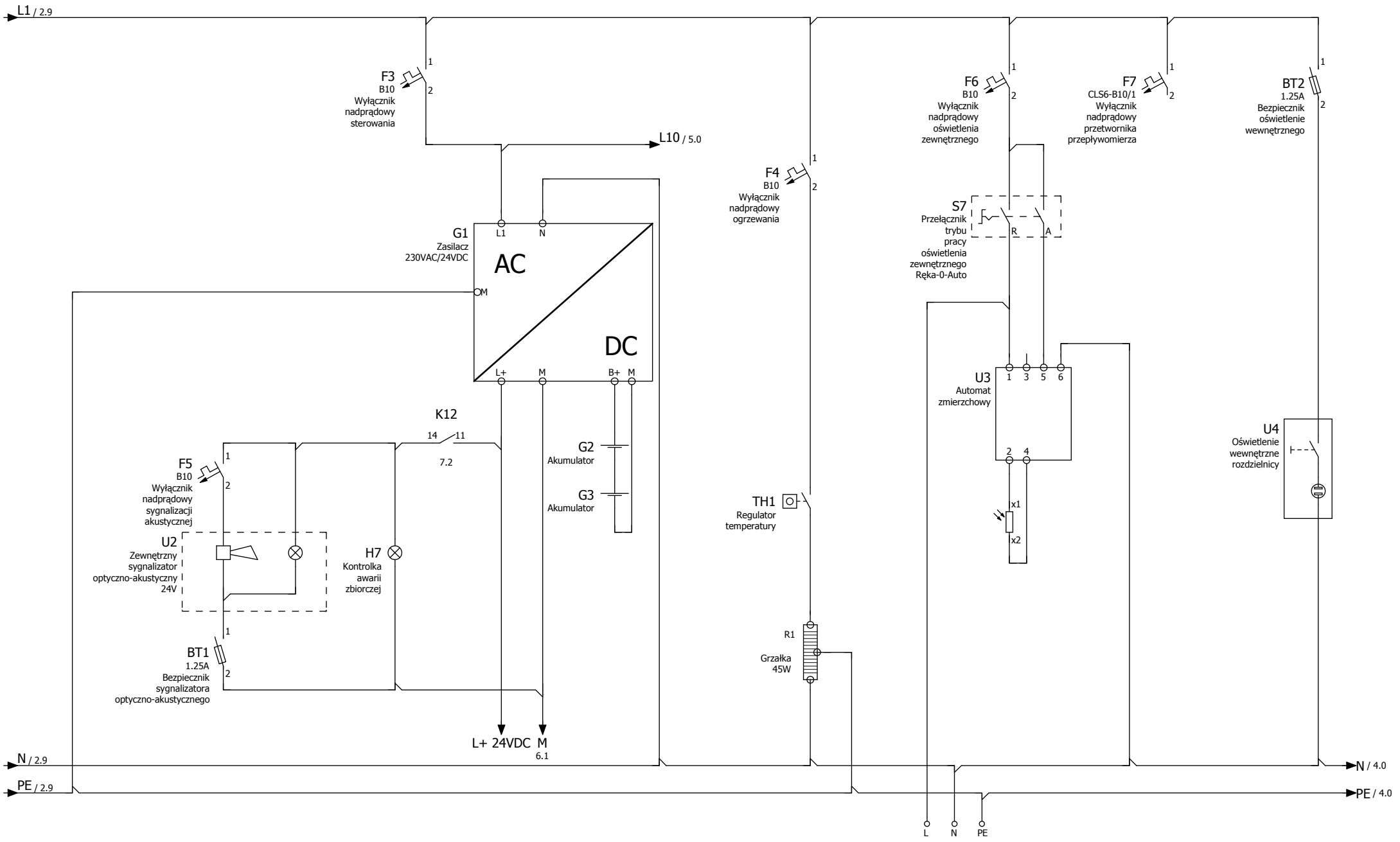
2012-11-03

Ilość stron 10



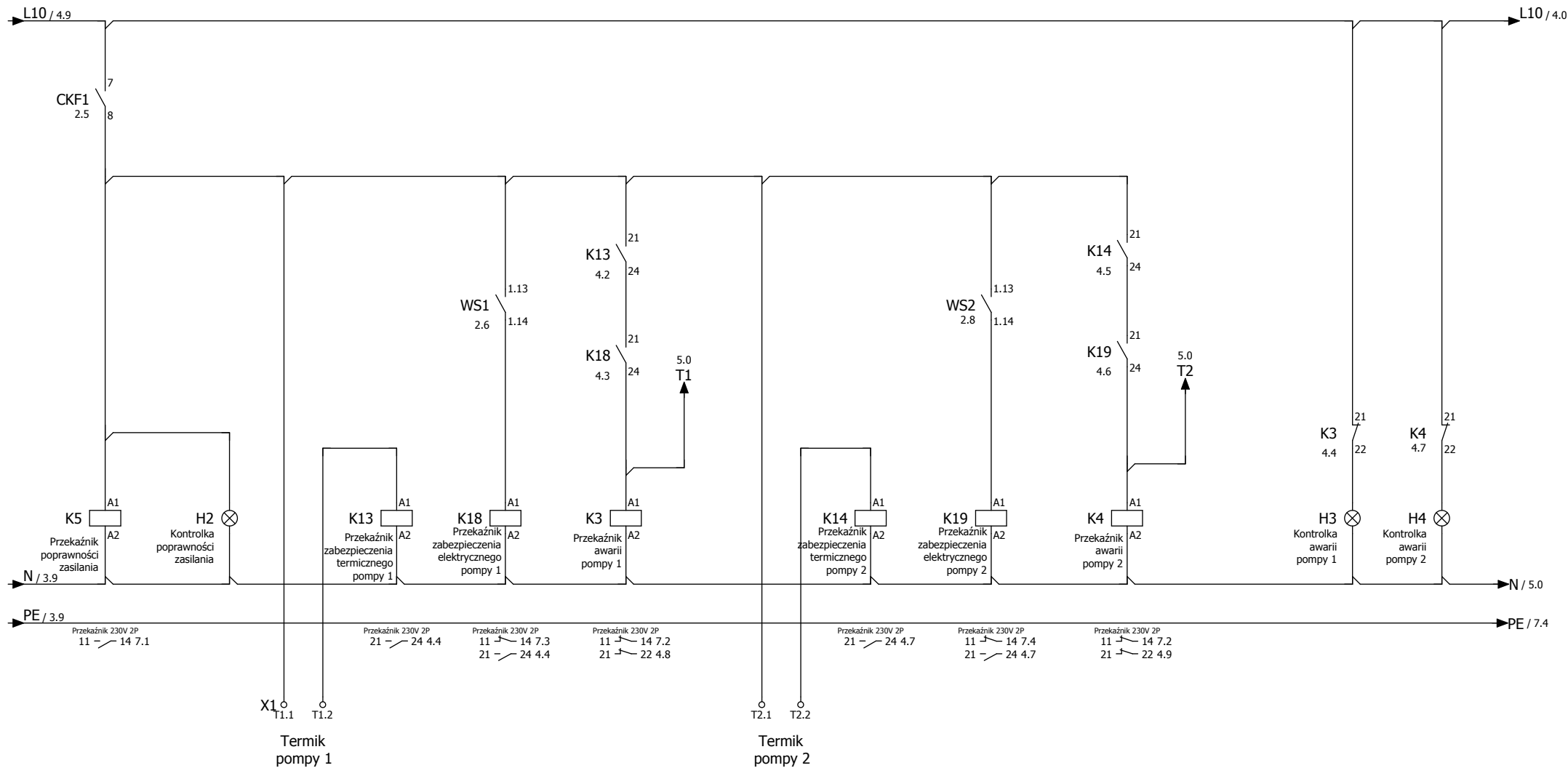
Tory silnoprądowe

Projekt		Strona	2
Cedry Wielkie		Liczba stron	10



Zasilanie urządzeń

Projekt		Strona	3
Cedry Wielkie		Liczba stron	10



Zabezpieczenia pomp

Projekt

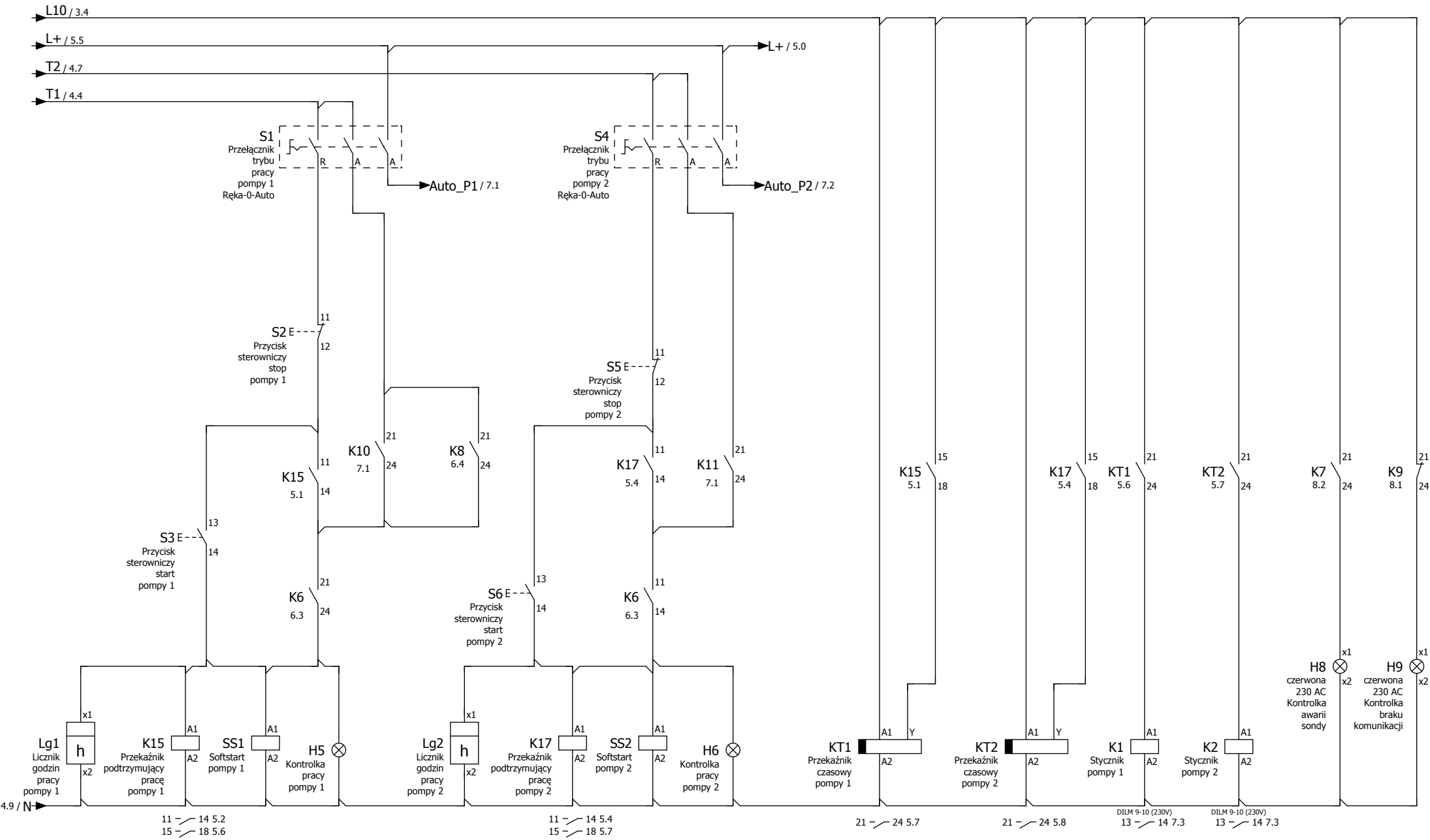
Cedry Wielkie

Strona

Liczba stron

4

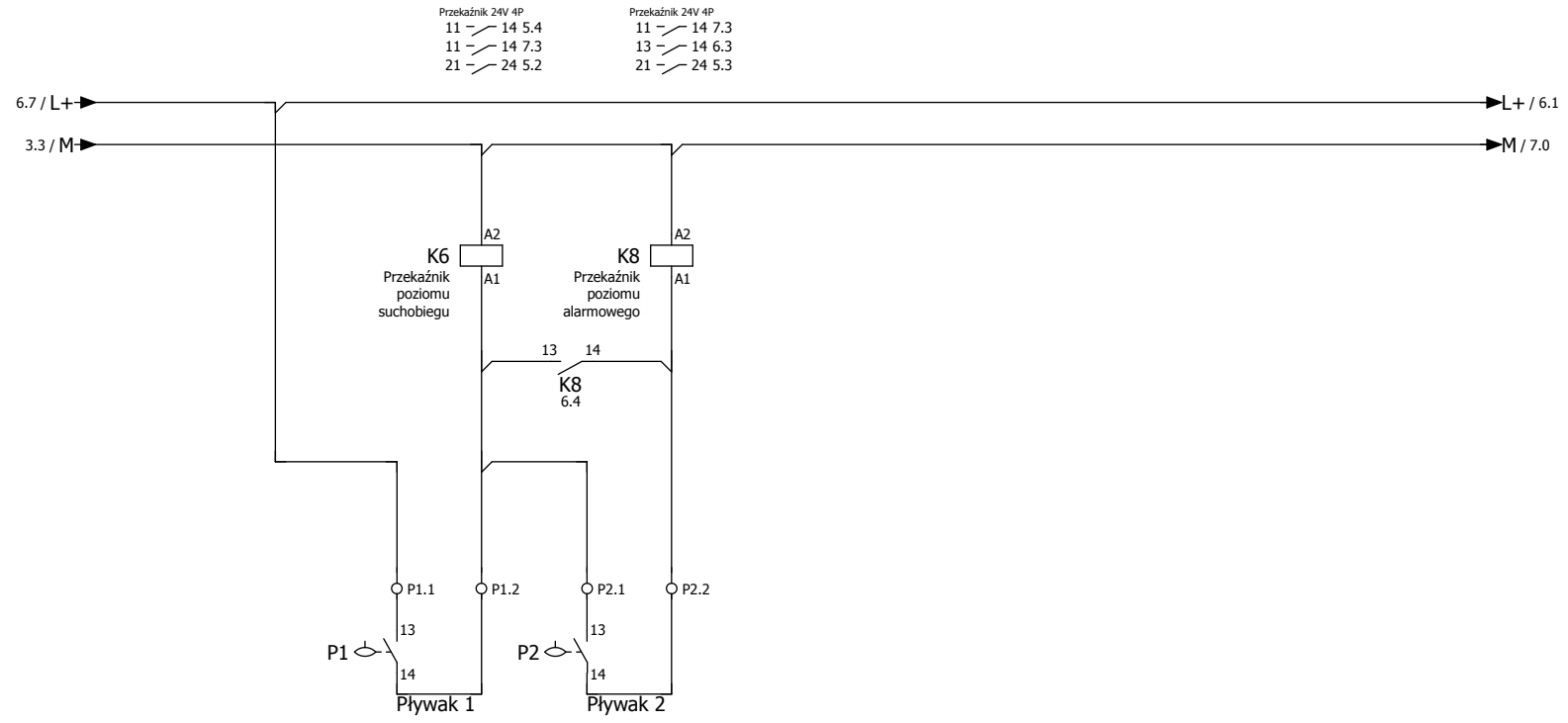
10



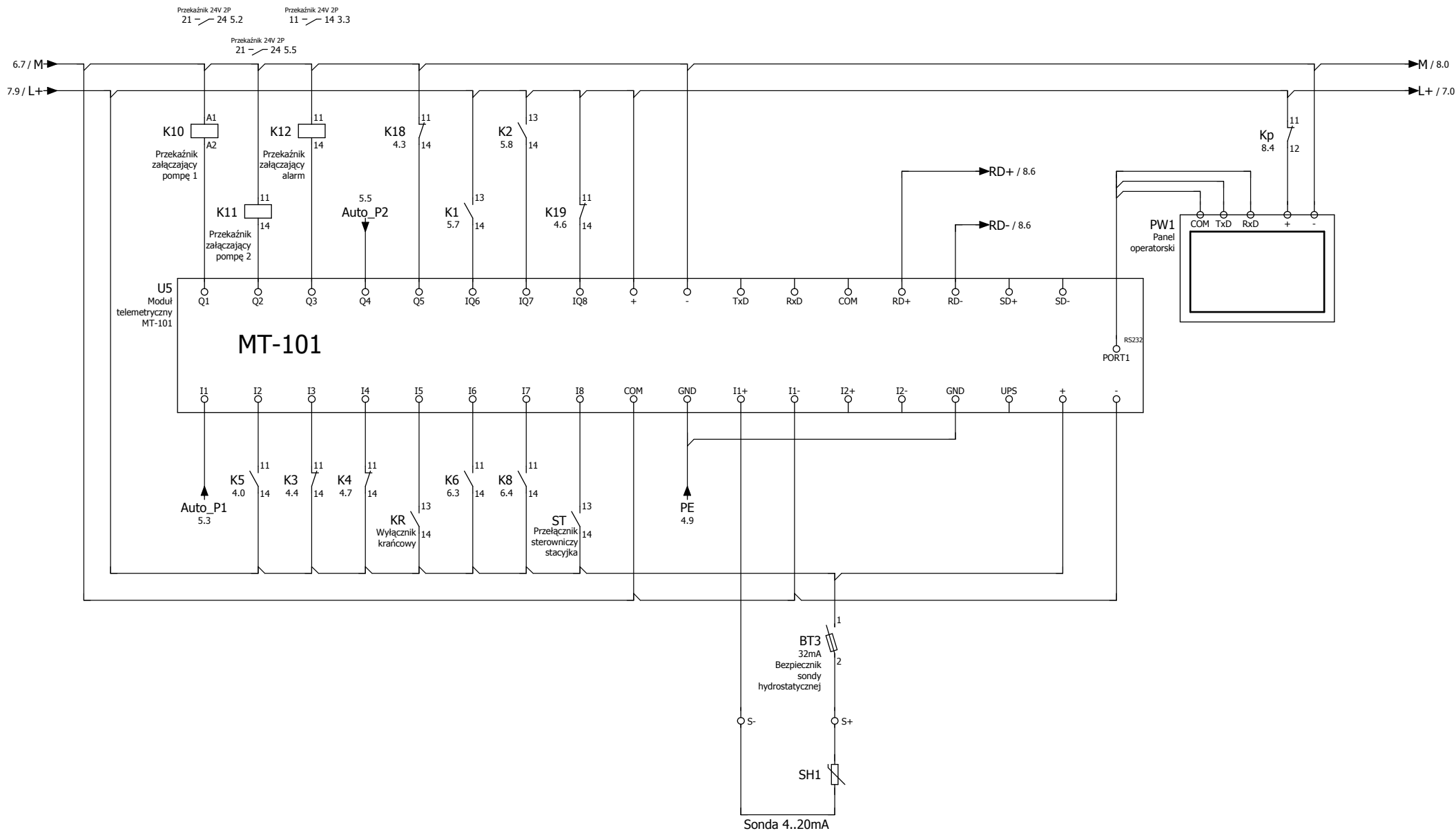
0	1	2	3	4	5	6	7	8	9
---	---	---	---	---	---	---	---	---	---

Przełącznik trybu pracy R-0-A

Projekt	Strona	5
Cedry Wielkie	Liczba stron	10



0	1	2	3	4	5	6	7	8	9	
Pływaki								Projekt	Strona	6
								Cedry Wielkie	Liczba stron	10



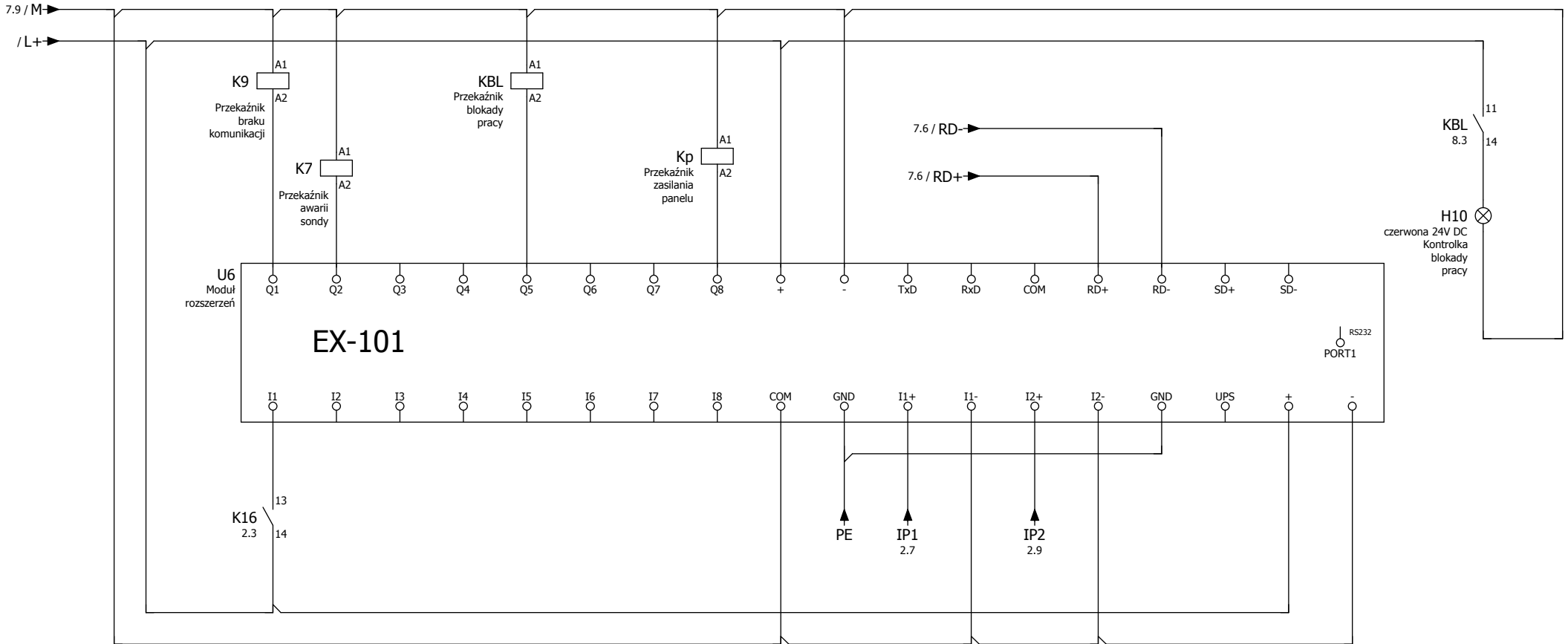
0	1	2	3	4	5	6	7	8	9		
Sterownik								Projekt		Strona	7
								Cedry Wielkie		Liczba stron	10

Przełącznik 24V 2P
21 — 24 5.9

Przełącznik 24V 2P
11 — 14 8.9

Przełącznik 24V 2P
21 — 24 5.9


Przełącznik 24V 2P
11 — 12 7.8



0	1	2	3	4	5	6	7	8	9		
Moduł rozszerzeń								Projekt		Strona	8
								Cedry Wielkie		Liczba stron	10


Lista elementów

Oznaczenie	Opis	Plasowanie
Amp1	Amperomierz pompy 1	2.7
Amp2	Amperomierz pompy 2	2.8
BT1	Bezpiecznik sygnalizatora optyczno-akustycznego	3.1
BT2	Bezpiecznik oświetlenie wewnętrzne	3.9
BT3	Bezpiecznik sondy hydrostatycznej	7.5
CKF1	Czujnik kolejności i zaniku fazy	2.5
F1	Wyłącznik nadprądowy CKF-u i woltomierza	2.5
F2	Wyłącznik nadprądowy gniazda serwisowego 230V i ogrzewania	2.3
F3	Wyłącznik nadprądowy sterowania	3.3
F4	Wyłącznik nadprądowy ogrzewania	3.5
F5	Wyłącznik nadprądowy sygnalizacji akustycznej	3.1
F6	Wyłącznik nadprądowy oświetlenia zewnętrznego	3.7
F7	Wyłącznik nadprądowy przetwornika przepływomierza	3.8
G1	Zasilacz 230VAC/24VDC	3.3
G2	Akumulator	3.4
G3	Akumulator	3.4
GB1	Wyłącznik bezpieczeństwa	2.2
GN1	Gniazdo 230V	2.3
GN2	Gniazdo agregatu	2.2
H2	Kontrolka poprawności zasilania	4.1
H3	Kontrolka awarii pompy 1	4.8
H4	Kontrolka awarii pompy 2	4.9
H5	Kontrolka pracy pompy 1	5.2
H6	Kontrolka pracy pompy 2	5.5
H7	Kontrolka awarii zbiorczej	3.2
H8	Kontrolka awarii sondy	5.9
H9	Kontrolka braku komunikacji	5.9
H10	Kontrolka blokady pracy	8.9
K1	Stycznik pompy 1	5.7
K2	Stycznik pompy 2	5.8
K3	Przełącznik awarii pompy 1	4.4
K4	Przełącznik awarii pompy 2	4.7
K5	Przełącznik poprawności zasilania	4.0
K6	Przełącznik poziomu suchobiegu	6.3
K7	Przełącznik awarii sondy	8.2
K8	Przełącznik poziomu alarmowego	6.4
K9	Przełącznik braku komunikacji	8.1
K10	Przełącznik załączający pompę 1	7.1
K11	Przełącznik załączający pompę 2	7.1
K12	Przełącznik załączający alarm	7.2
K13	Przełącznik zabezpieczenia termicznego pompy 1	4.2
K14	Przełącznik zabezpieczenia termicznego pompy 2	4.5
K15	Przełącznik podtrzymujący pracę pompy 1	5.1
K16	Przełącznik zasilania z agregatu	2.3
K17	Przełącznik podtrzymujący pracę pompy 2	5.4
K18	Przełącznik zabezpieczenia elektrycznego pompy 1	4.3
K19	Przełącznik zabezpieczenia elektrycznego pompy 2	4.6
KBL	Przełącznik blokady pracy	8.3
KT1	Przełącznik czasowy pompy 1	5.6
KT2	Przełącznik czasowy pompy 2	5.7
Kp	Przełącznik zasilania panelu	8.4
Lq1	Licznik godzin pracy pompy 1	5.0
Lq2	Licznik godzin pracy pompy 2	5.3
OP1	Ogranicznik przepięć klasy B+C	2.2

0	1	2	3	4	5	6	7	8	9	
Lista elementów						Projekt		Strona	9	
						Cedry Wielkie		Liczba stron	10	

Lista elementów

Oznaczenie	Opis	Plasowanie
PP1	Przekładnik prądowy pompy 1	2.7
PP2	Przekładnik prądowy pompy 2	2.8
PW1	Panel operatorski	7.7
Q1	Wyłącznik różnicowo-prądowy	2.1
Q2	Wyłącznik różnicowo-prądowy gniazda serwisowego	2.3
R1	Grzałka 45W	3.5
S1	Przełącznik trybu pracy pompy 1 Reka-0-Auto	5.2
S2	Przycisk sterowniczy stop pompy 1	5.2
S3	Przycisk sterowniczy start pompy 1	5.1
S4	Przełącznik trybu pracy pompy 2 Reka-0-Auto	5.4
S5	Przycisk sterowniczy stop pompy 2	5.4
S6	Przycisk sterowniczy start pompy 2	5.3
S7	Przełącznik trybu pracy oświetlenia zewnętrznego Reka-0-Auto	3.6
SS1	Softstart pompy 1	5.1
SS2	Softstart pompy 2	5.4
TH1	Regulator temperatury	3.5
U2	Zewnętrzny sygnalizator optyczno-akustyczny 24V	3.1
U3	Automat zmierzchowy	3.7
U4	Oświetlenie wewnętrzne rozdzielnic	3.9
U5	Moduł telemetryczny MT-101	7.1
U6	Moduł rozszerzeń	8.1
WG1	Przełącznik Sieć-0-Agregat	2.0
WS1	Wyłącznik silnikowy pompy 1	2.6
WS2	Wyłącznik silnikowy pompy 2	2.8

0	1	2	3	4	5	6	7	8	9	
Lista elementów						Projekt		Strona	10	
						Cedry Wielkie		Liczba stron	10	