

Cedry Wielkie

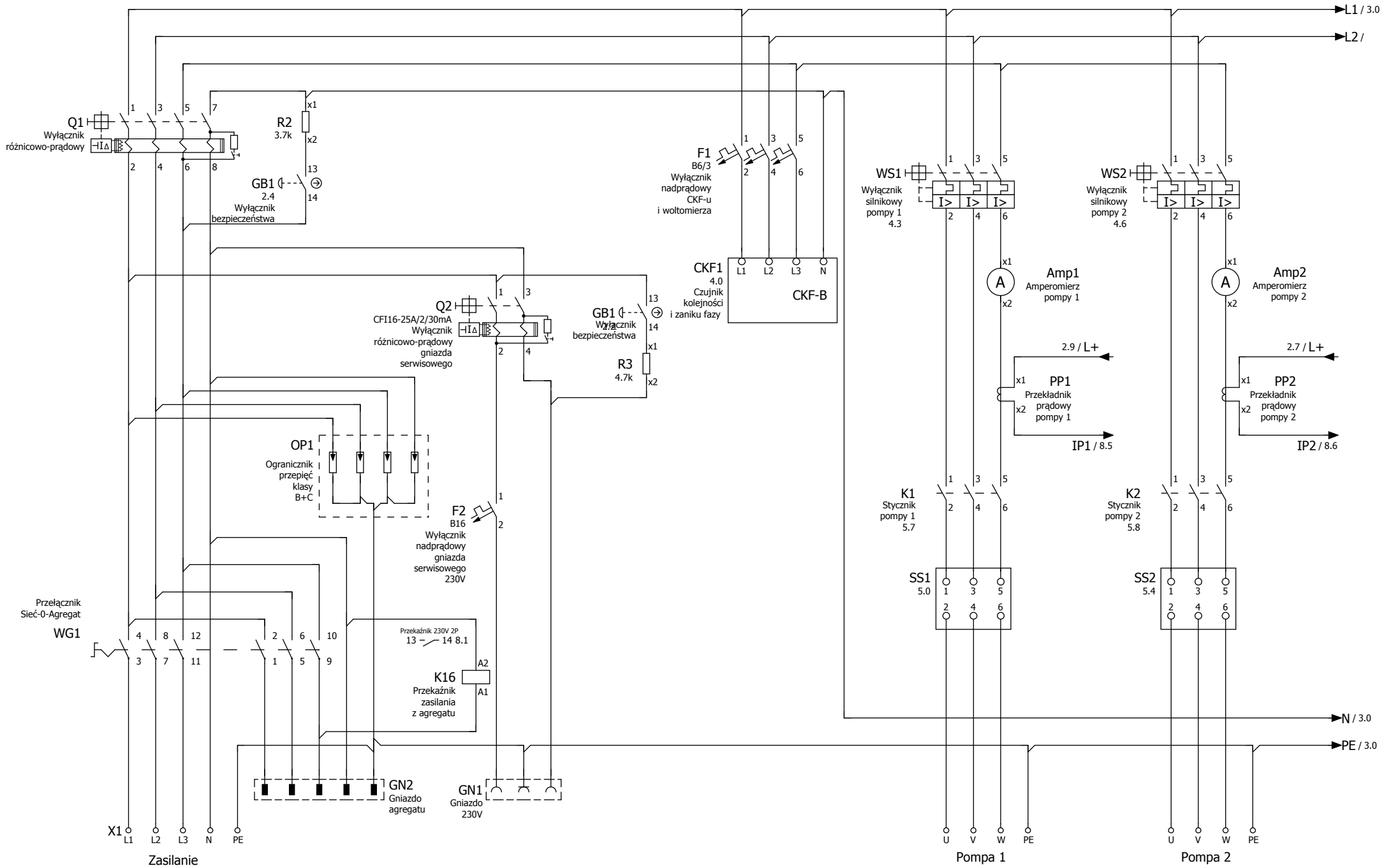
Sterownik MT-101+EX-101

Opcje

Utworzono 2012-11-03

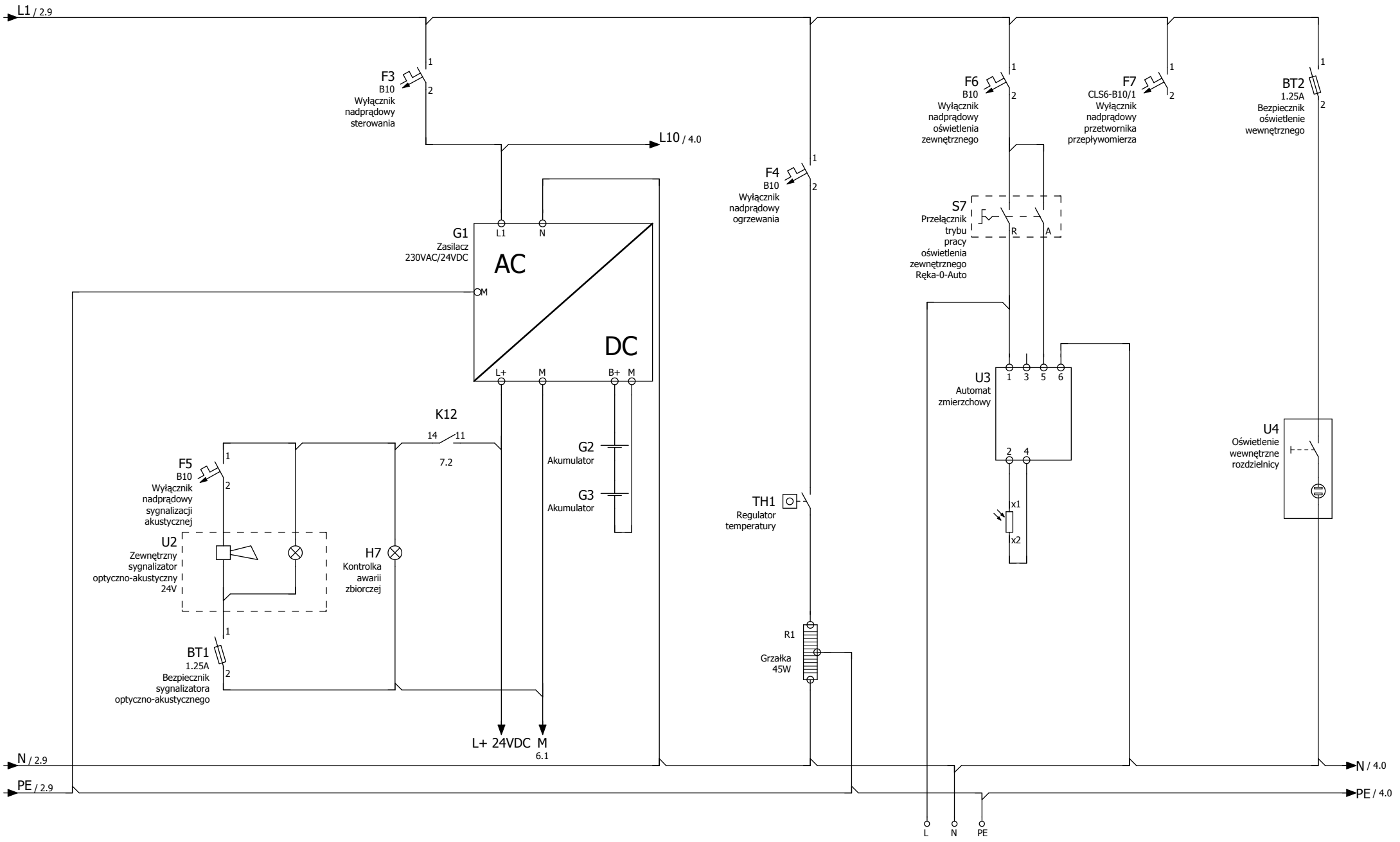
Ilość stron 10

0	1	2	3	4	5	6	7	8	9	
Strona tytułowa / Okładka								Projekt	Strona	1
Strona tytułowa / Okładka								Cedry Wielkie	Liczba stron	10



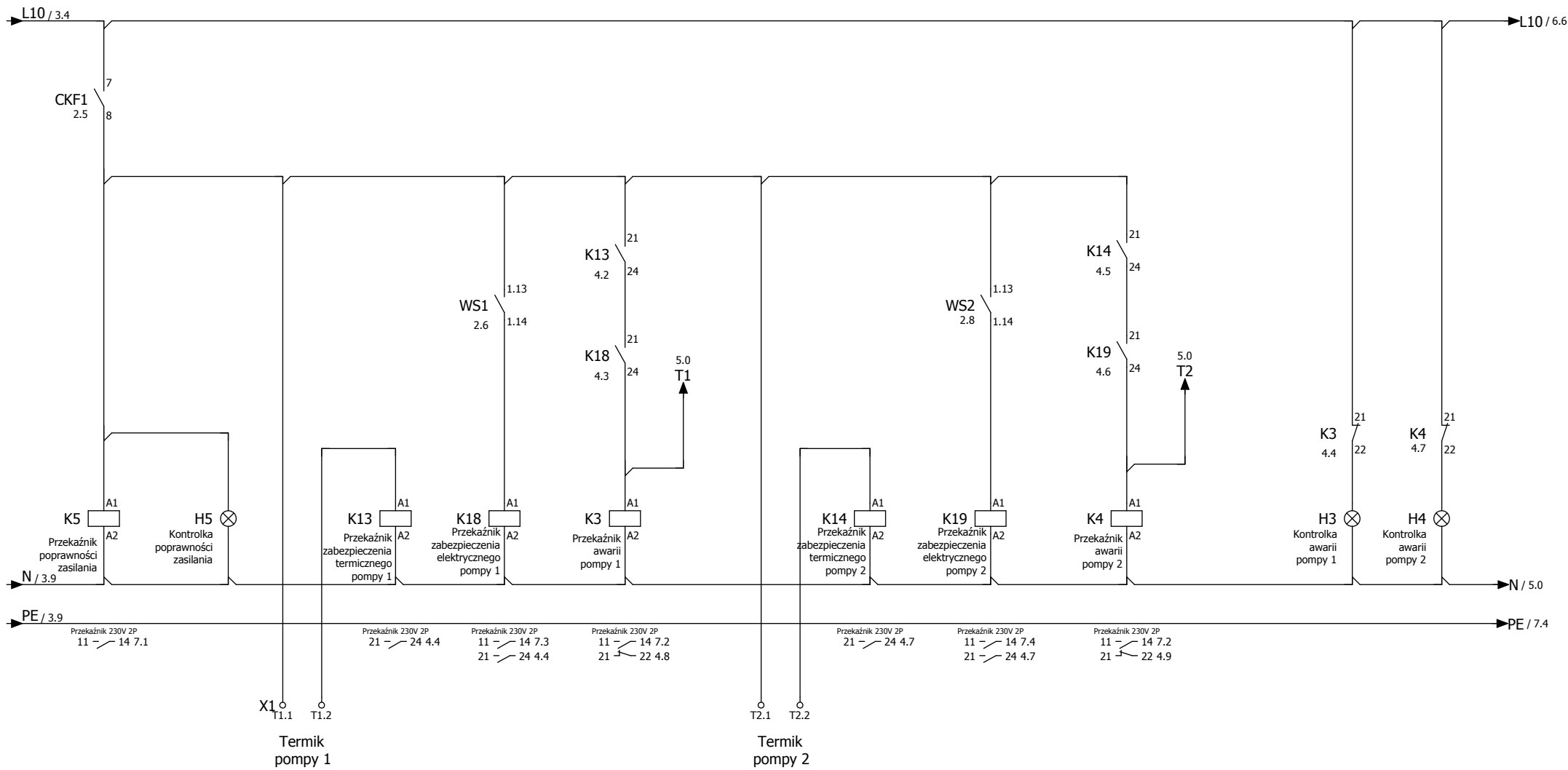
Tory silnoprdowe

Projekt	Strona	2
	Liczba stron	10
Cedry Wielkie		

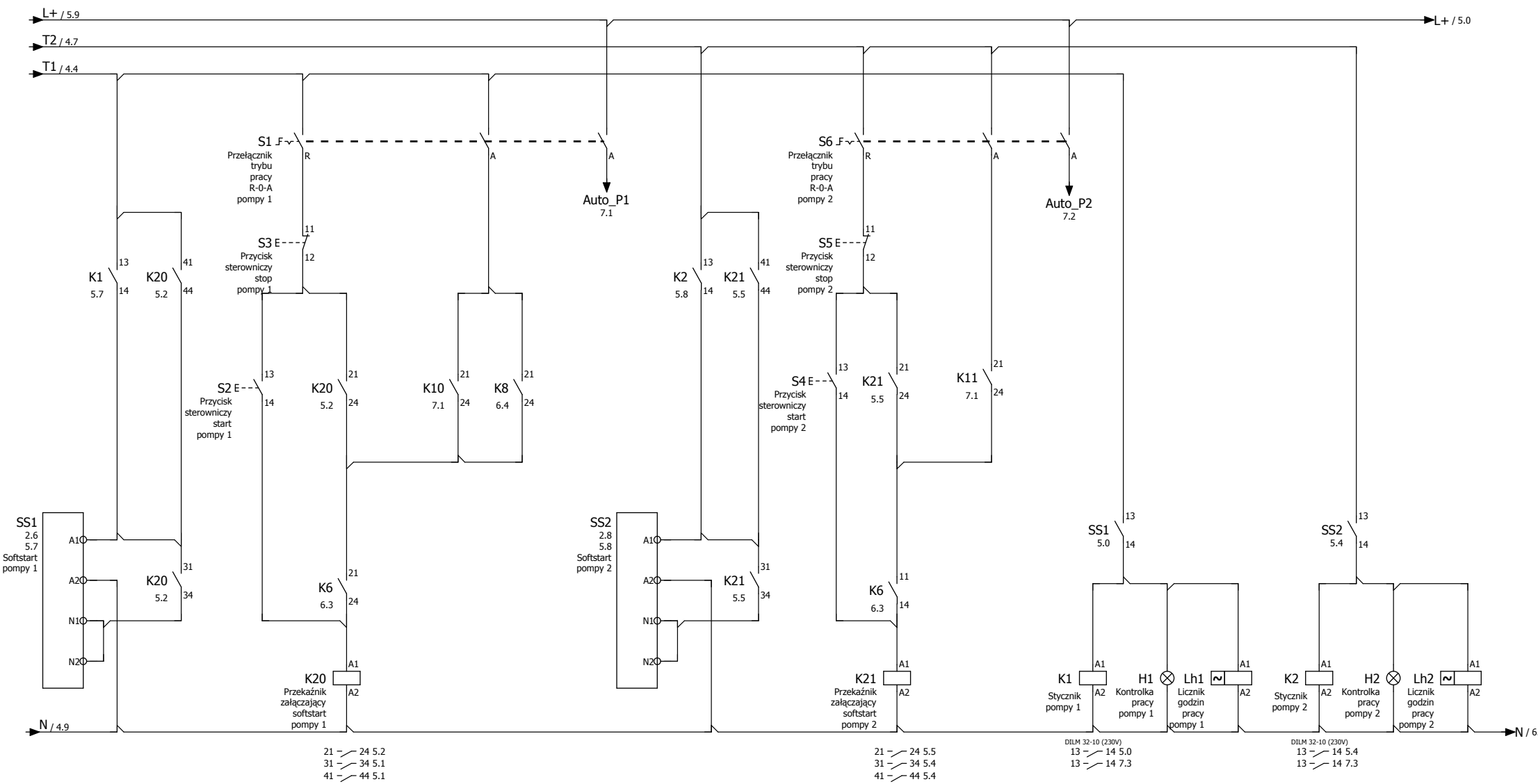


Zasilanie urządzeń

Projekt		Strona	3
Cedry Wielkie		Liczba stron	10



0	1	2	3	4	5	6	7	8	9		
Zabezpieczenia pomp								Projekt		Strona	4
								Cedry Wielkie		Liczba stron	10



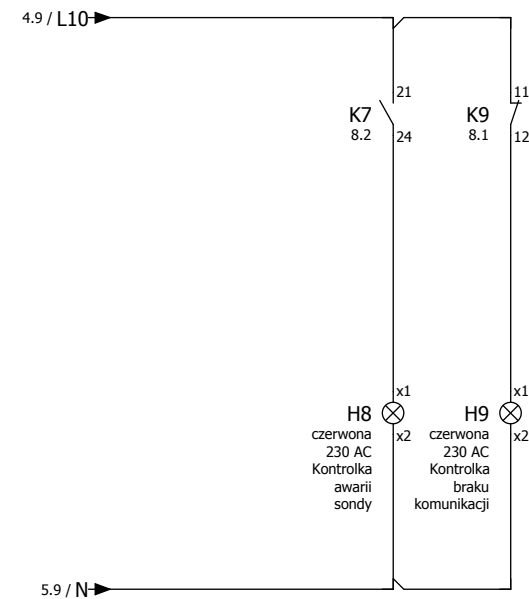
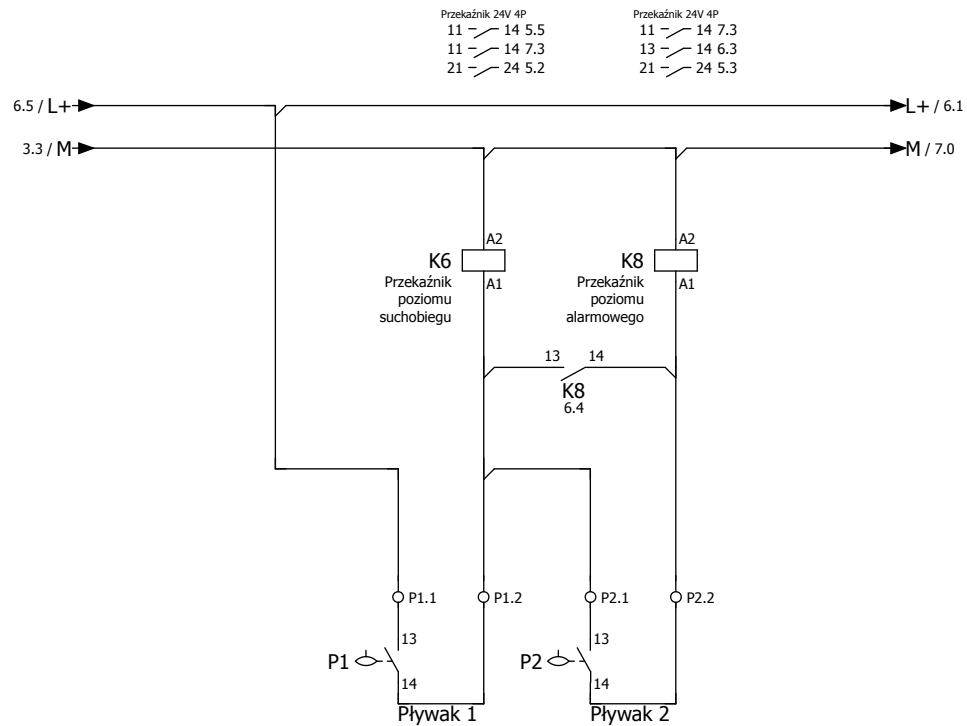
21 — 24 5.2
31 — 34 5.1
41 — 44 5.1

21 — 24 5.5
31 — 34 5.4
41 — 44 5.4

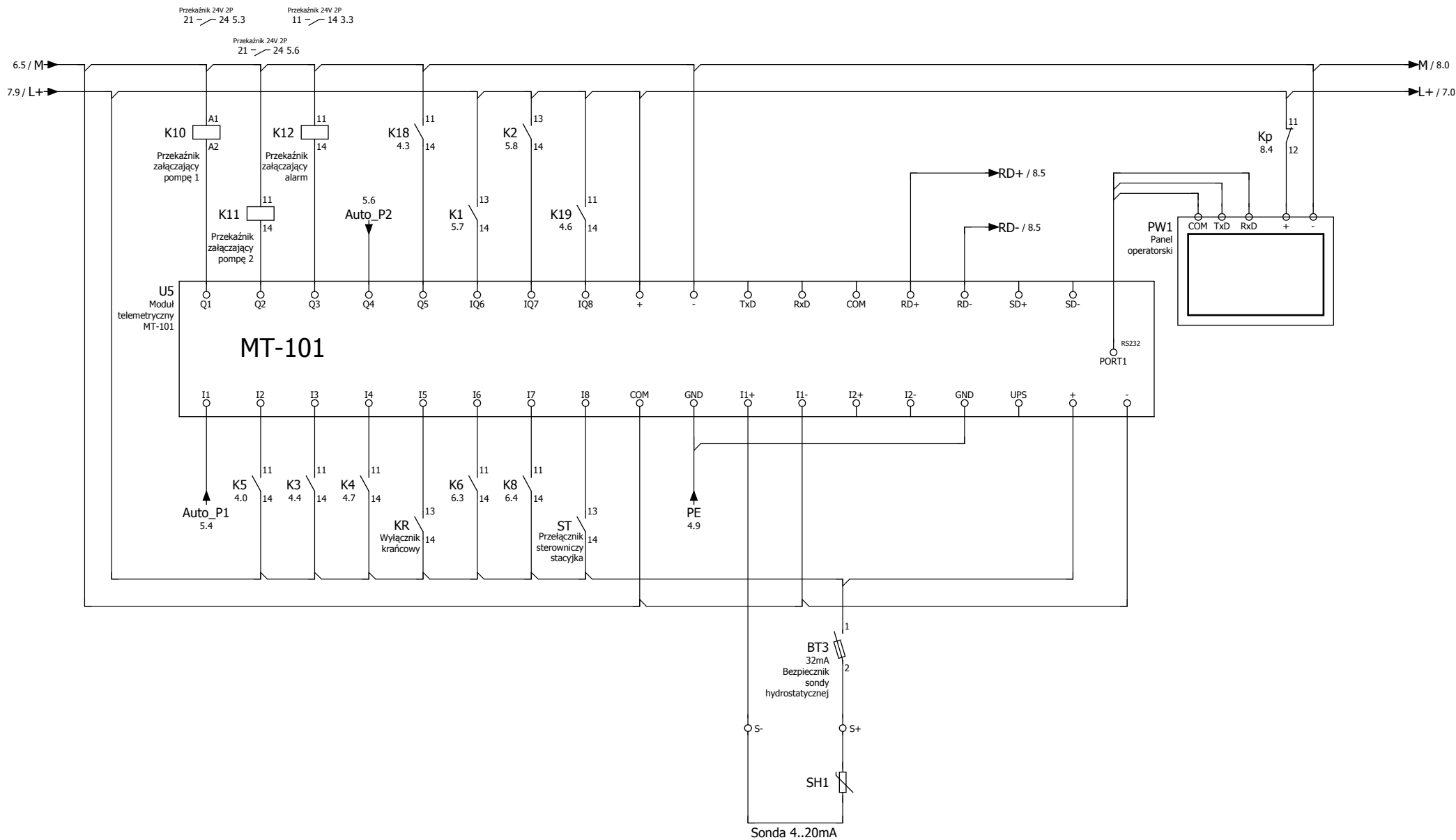
DILM 32-10 (230V)
13 — 14 5.0
31 — 34 5.4
13 — 14 7.3

DILM 32-10 (230V)
13 — 14 5.4
13 — 14 7.3

0	1	2	3	4	5	6	7	8	9		
Przełącznik trybu pracy R-0-A								Projekt		Strona	5
								Cedry Wielkie		Liczba stron	10



0	1	2	3	4	5	6	7	8	9		
Pływaki								Projekt		Strona	6
								Cedry Wielkie		Liczba stron	10



0

1

2

3

4

5

6

7

8

9

Sterownik

Projekt

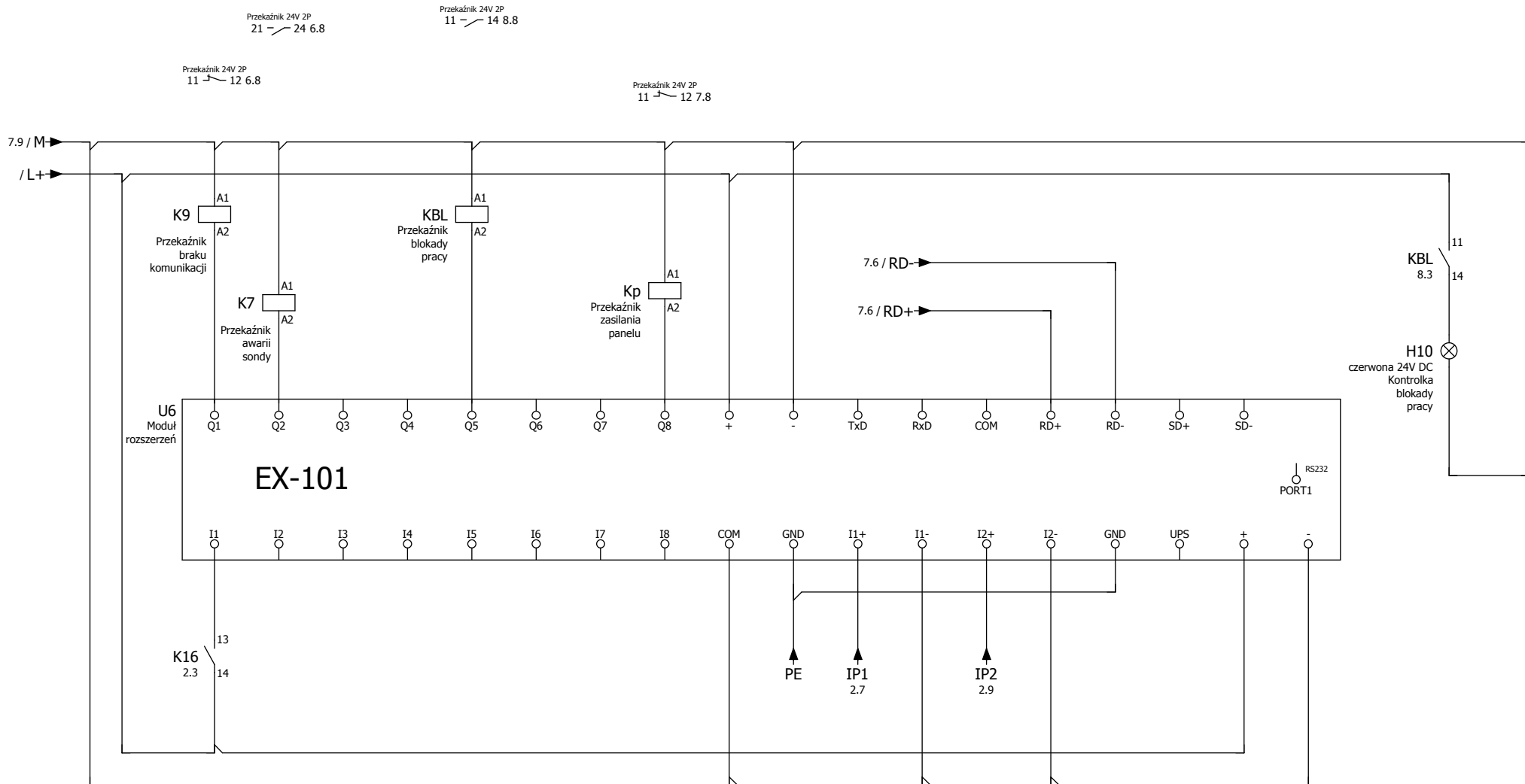
Cedry Wielkie

Strona

7

Liczba stron

10



0	1	2	3	4	5	6	7	8	9		
Moduł rozszerzeń								Projekt		Strona	8
								Cedry Wielkie		Liczba stron	10


Lista elementów

Oznaczenie	Opis	Plasowanie
Amp1	Amperomierz pompy 1	2.7
Amp2	Amperomierz pompy 2	2.8
BT1	Bezpiecznik sygnalizatora optyczno-akustycznego	3.1
BT2	Bezpiecznik oświetlenie wewnętrzne	3.9
BT3	Bezpiecznik sondy hydrostatycznej	7.5
CKF1	Czujnik kolejności i zaniku fazy	2.5
F1	Wyłącznik nadprądowy CKF-u i woltomierza	2.5
F2	Wyłącznik nadprądowy gniazda serwisowego 230V	2.3
F3	Wyłącznik nadprądowy sterowania	3.3
F4	Wyłącznik nadprądowy ogrzewania	3.5
F5	Wyłącznik nadprądowy sygnalizacji akustycznej	3.1
F6	Wyłącznik nadprądowy oświetlenia zewnętrznego	3.7
F7	Wyłącznik nadprądowy przetwornika przepływomierza	3.8
G1	Zasilacz 230VAC/24VDC	3.3
G2	Akumulator	3.4
G3	Akumulator	3.4
GB1	Wyłącznik bezpieczeństwa	2.2
GN1	Gniazdo 230V	2.3
GN2	Gniazdo agregatu	2.2
H1	Kontrolka pracy pompy 1	5.7
H2	Kontrolka pracy pompy 2	5.9
H3	Kontrolka awarii pompy 1	4.8
H4	Kontrolka awarii pompy 2	4.9
H5	Kontrolka poprawności zasilania	4.1
H7	Kontrolka awarii zbiorczej	3.2
H8	Kontrolka awarii sondy	6.8
H9	Kontrolka braku komunikacji	6.8
H10	Kontrolka blokady pracy	8.8
K1	Stycznik pompy 1	5.7
K2	Stycznik pompy 2	5.8
K3	Przełącznik awarii pompy 1	4.4
K4	Przełącznik awarii pompy 2	4.7
K5	Przełącznik poprawności zasilania	4.0
K6	Przełącznik poziomu suchobiegu	6.3
K7	Przełącznik awarii sondy	8.2
K8	Przełącznik poziomu alarmowego	6.4
K9	Przełącznik braku komunikacji	8.1
K10	Przełącznik załączający pompę 1	7.1
K11	Przełącznik załączający pompę 2	7.1
K12	Przełącznik załączający alarm	7.2
K13	Przełącznik zabezpieczenia termicznego pompy 1	4.2
K14	Przełącznik zabezpieczenia termicznego pompy 2	4.5
K16	Przełącznik zasilania z agregatu	2.3
K18	Przełącznik zabezpieczenia elektrycznego pompy 1	4.3
K19	Przełącznik zabezpieczenia elektrycznego pompy 2	4.6
K20	Przełącznik załączający softstart pompy 1	5.2
K21	Przełącznik załączający softstart pompy 2	5.5
KBL	Przełącznik blokady pracy	8.3
Kp	Przełącznik zasilania panelu	8.4
Lh1	Licznik godzin pracy pompy 1	5.8
Lh2	Licznik godzin pracy pompy 2	5.9
OP1	Ogranicznik przepięć klasy B+C	2.2
PP1	Przekładnik prądowy pompy 1	2.7
PP2	Przekładnik prądowy pompy 2	2.8

0	1	2	3	4	5	6	7	8	9	
Lista elementów						Projekt		Strona	9	HYDRO partner®
						Cedry Wielkie		Liczba stron	10	

Lista elementów

Oznaczenie	Opis	Plasowanie
PW1	Panel operatorski	7.7
Q1	Wyłącznik różnicowo-prądowy	2.1
Q2	Wyłącznik różnicowo-prądowy gniazda serwisowego	2.3
R1	Grzałka 45W	3.5
S1	Przełącznik trybu pracy R-0-A pompy 1	5.2
S2	Przycisk sterowniczy start pompy 1	5.1
S3	Przycisk sterowniczy stop pompy 1	5.2
S4	Przycisk sterowniczy start pompy 2	5.5
S5	Przycisk sterowniczy stop pompy 2	5.5
S6	Przełącznik trybu pracy R-0-A pompy 2	5.5
S7	Przełącznik trybu pracy oświetlenia zewnętrznego Reka-0-Auto	3.6
SS1	Softstart pompy 1	5.0
SS2	Softstart pompy 2	5.4
TH1	Regulator temperatury	3.5
U2	Zewnętrzny sygnalizator optyczno-akustyczny 24V	3.1
U3	Automat zmierzchowy	3.7
U4	Oświetlenie wewnętrzne rozdzielnic	3.9
U5	Moduł telemetryczny MT-101	7.1
U6	Moduł rozszerzeń	8.1
WG1	Przełącznik Sieć-0-Agregat	2.0
WS1	Wyłącznik silnikowy pompy 1	2.6
WS2	Wyłącznik silnikowy pompy 2	2.8

0	1	2	3	4	5	6	7	8	9	
Lista elementów						Projekt		Strona	10	
						Cedry Wielkie		Liczba stron	10	