



**DOKUMENTACJA SZAFY STEROWNICZEJ DLA
PRZEPOMPOWNI (98464597) 2 POMPY DOL 2.5-4**

SPIS TREŚCI

WSTĘP	2
1. OPIS SZAFY STEROWNICZEJ	2
1.1 Obudowa.....	2
1.2 Drzwi wewnętrzne szafy	2
1.3 Układ kontroli temperatury wewnątrz szafy	3
1.4 Sygnalizacja optyczna	3
1.5 Zasada działania układu automatyki szafy	3
1.6 Opis sterownika programowalnego CU 362.....	5
1.7 Opis modułu IO 351	10
2. PODŁĄCZENIE I URUCHOMIENIE	14
2.1 Wyposażenie szafki	15
2.2 Opis WEJŚĆ/WYJŚĆ sterownika CU 362.....	16
2.3 Opis WEJŚĆ/WYJŚĆ modułu IO 351.....	16
2.4 Schematy elektryczne	17

WSTĘP

Szafa sterownicza dostarczona wraz z przepompownią wyposażona jest w układy:

- sterowania i zabezpieczeń pompami,
- ogrzewania wewnętrznego szafy,
- sygnalizacji optycznej awarii.

Konstrukcja szafy sterowniczej zakłada pracę dwóch pomp zatapialnych pracujących w układzie pełnej alternacji (naprzemienna praca pomp), przy czym w przypadku awarii lub braku reakcji pompy aktualnie wybranej do pracy następuje przejęcie pracy przez drugą. Pomiar medium w zbiorniku odbywa się poprzez sondę hydrostatyczną. W razie awarii sondy hydrostatycznej sterowanie realizowane jest za pomocą dwóch czujników pływakowych.

1. OPIS SZAFY STEROWNICZEJ

1.1 Obudowa

Szafa sterownicza wykonana jest z obudowy poliestrowej, o wymiarach 800 x 600 x 300 mm i stopniu ochrony IP66. Dodatkowo wyposażona jest w drzwi wewnętrzne, na których umieszczone zostały kontrolki sygnalizacyjne, przełączniki i przyciski sterujące. Kable zostały wprowadzone do szafy poprzez dławiki (dolna część szafy) i podłączone do listwy zaciskowej, zamocowanej na tylnej płycie montażowej.

1.2 Drzwi wewnętrzne szafy

Na elewacji drzwi wewnętrznych zainstalowano aparaturę kontrolno - sterowniczą umożliwiającą: określenie aktualnego stanu pracy przepompowni, zmianę trybu pracy przepompowni, załączanie / wyłączenie obu pomp,.

Poniżej znajduje się szczegółowy opis funkcji, które spełnia zainstalowana aparatura:

- **PRACA P1** – zielona lampka kontrolna sygnalizująca pracę pompy P1,
- **PRACA P2** – zielona lampka kontrolna sygnalizująca pracę pompy P2,
- **MANUAL 0 AUTO** – przełącznik trybu pracy pompy P1: RĘKA – ODSTAWIENIE – AUTO,

- **MANUAL 0 AUTO** – przełącznik trybu pracy pompy P2: RĘKA – ODSTAWIENIE – AUTO,
- **SIEC-0-AGREGAT** – przełącznik zasilania szafy sterowniczej z sieci lub agregatu (ewentualnie pozbawienie zasilania szafy sterowniczej).
- **PRĄD P1** – prąd pompy P1,
- **PRĄD P2** – prąd pompy P2.

1.3 Układ kontroli temperatury wewnątrz szafy

Wewnątrz szafy zamontowano układ grzewczy składający się z rezystora grzejnego **R** i regulatora temperatury **RT**. Układ zapewnia utrzymanie temperatury na zadanym poziomie i zapobiega kondensacji wilgoci na elementach sterowania. Wartość zadana temperatury ustawiana jest za pomocą pokrętła regulatora.

1.4 Sygnalizacja optyczna

Do sygnalizacji optycznej wykorzystano sygnalizator zewnętrzny. Funkcja sygnalizacji realizuje się optycznie (miganiem lampy). Źródło światła stanowi żarówka 5W/24V. Sygnalizator wykorzystano do sygnalizacji optycznej następujących awarii:

- awaria pompy P1, P2
- poziom SUCHOBIEG,
- poziom PRZELEW,
- awaria sondy hydrostatycznej.

1.5 Zasada działania układu automatyki szafy

Układ sterowania przepompownią może pracować w dwóch trybach: AUTO i MANUAL. Wybór trybu pracy odbywa się za pomocą przełączników **MANUAL 0 AUTO**. W trybie AUTO sterowanie zrealizowano przy użyciu algorytmu zaimplementowanego w sterowniku programowalnym CU 362 firmy Grundfos.

W tym trybie, konstrukcja szafy sterowniczej zakłada pracę dwóch pomp zatapialnych pracujących w układzie pełnej alternacji (naprzemienna praca pomp), przy czym w przypadku awarii lub braku reakcji pompy aktualnie wybranej do pracy następuje przejście pracy przez drugą. Pomiar medium w zbiorniku odbywa się przy

użyciu sondy hydrostatycznej. Wykorzystana sonda pracuje w zakresie pomiarowym 0 – 4 m, co odpowiada na jej wyjściu sygnałowi analogowemu w zakresie 4 – 20 mA. Poziomy załączania i wyłączania pomp zostały ustalone na etapie projektowania i zapisane w pamięci sterownika. Dodatkowo mogą zostać zmienione przez użytkownika za pomocą przycisków na panelu LCD.

Wzrost poziomu ścieków w zbiorniku powoduje kolejno przekroczenie poziomów: SUCHOBIEG, WYŁĄCZ i ZAŁĄCZ. Po przekroczeniu poziomu ZAŁĄCZ następuje załączenie pompy P1 (zapalona zielona lampka sygnalizacyjna **PRACA**). Pompa pracuje i poziom ścieków w zbiorniku spada. Obniżenie poziomu ścieków poniżej poziomu WYŁĄCZ spowoduje wyłączenie pompy P1 (zgaszona zielona lampka sygnalizacyjna **PRACA**). W kolejnym cyklu załączy się pompa P2 (zapalona zielona lampka sygnalizacyjna **PRACA**) – tzw. naprzemienna praca pomp. Naprzemienny cykl pracy pomp ma na celu ich równomierne zużycie.

Jeżeli w czasie pracy jednej z pomp poziom ścieków w zbiorniku będzie się nadal podnosił i przekroczy poziom PRZELEW, to nastąpi załączenie drugiej pompy. Sytuacja taka może mieć miejsce przy nadmiernym napływie ścieków lub zatkaniu pompy. Przekroczenie poziomu PRZELEW uruchomi sygnalizator optyczny.

Dodatkowo w komorze zainstalowano dwa czujniki pływakowe. Pierwszy odpowiada poziomowi SUCHOBIEG i ma za zadanie zabezpieczenie pomp przed pracą „na sucho” w razie awarii sondy hydrostatycznej. Drugi pływak odpowiada poziomowi PRZELEW. Czujniki pływakowe realizują załączanie i wyłączanie pomp w razie awarii sondy.

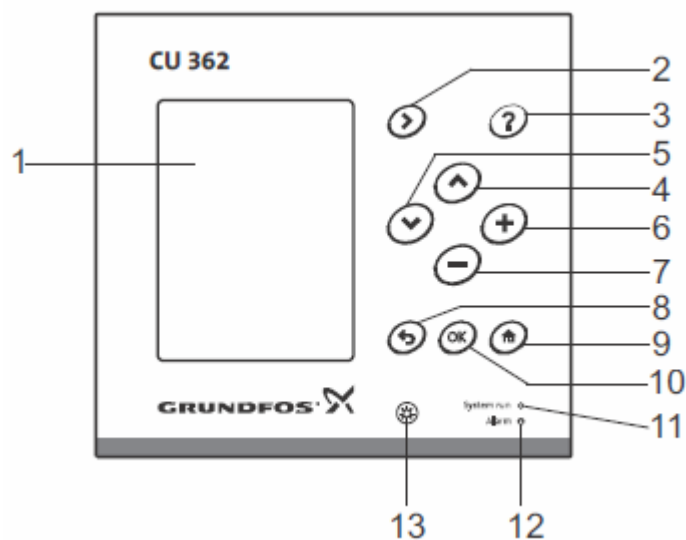
W trybie MANUAL układ pracuje z pominięciem sterownika. Nie korzysta z pomiaru analogowego z sondy hydrostatycznej. W tym trybie jest możliwe spompowanie zbiornika do „sucha”. W czasie pracy pomp w trybie MANUAL należy kontrolować poziom medium w zbiorniku aby nie dopuścić do pracy „na sucho”.

1.6 Opis sterownika programowalnego CU 362



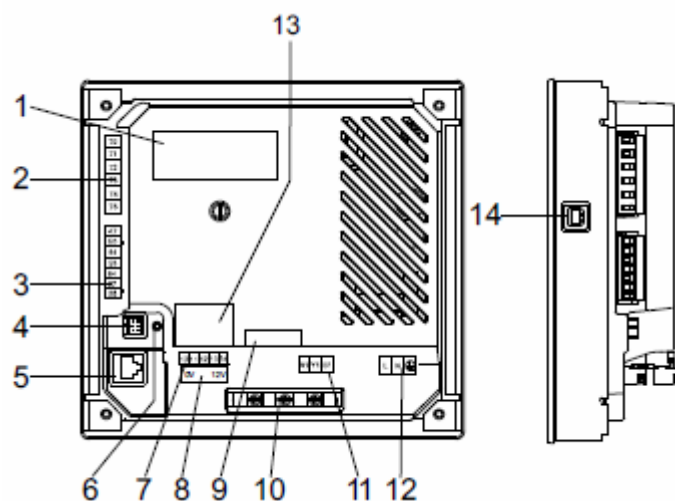
Sterowanie pracą pomp w trybie AUTO odbywa się zgodnie z algorytmem sterowania zaimplementowanym w sterowniku CU 362 firmy Grundfos. Do programowania sterownika użyto oprogramowania narzędziowego PC Tool. Konfiguracja sterownika możliwa jest również poprzez panel LCD.

Widok panelu z przodu wraz z opisem przycisków.



Poz.		Opis
1		Wyświetlacz LCD
2		Przejdź do następnej kolumny w strukturze menu.
3		Przejdź do tekstu pomocy. *
4		Przejdź w górę na liście.
5		Przejdź w dół na liście.
6		Zwiększenie wartości wybranego parametru.
7		Zmniejszenie wartości wybranego parametru.
8		Powrót do poprzedniego ekranu.
9		Powrót do menu "Status".
10		Zapisanie wartości do pamięci.
11		Zielony wskaźnik diodowy (praca)
12		Czerwony wskaźnik diodowy (alarm)
13		Regulacja jasności wyświetlacza.

Widok panelu z tyłu wraz z opisem zacisków.



Poz.	Opis
1	Tabliczka znamionowa
2	Zaciski wyjść cyfrowych przekaźników
3	Zaciski wejść analogowych
4	Przylącze serwisowe
5	Ethernet (RJ45)
6	Wskaźnik napięcia
7	Zaciski wejść cyfrowych
8	Zaciski do przyłączania akumulatora podtrzymującego
9	Zaciski dla (opcjonalnego) modułu CIM
10	Zaciski kablowe przyłącza GENIbus
11	Wewnętrzne przyłącze GENIbus
12	Zaciski do przyłączania napięcia zasilania
13	Etykieta akumulatora podtrzymującego
14	Port USB

Przegląd wejść i wyjść:

11. Wejścia i wyjścia

DI: Wejście cyfrowe

DO: Wyjście cyfrowe

AI: Wejście analogowe

NC: Zestyk normalnie zamknięty

NO: Zestyk normalnie otwarty

C: Wspólny

Numery pozycji - patrz: rys. 16.

Grupa	Zacisk	Przeznaczenie	Dane	Schemat
1	L	Przyłącze przewodu fazowego	1 x 100-240 VAC ± 10 %, 50/60 Hz	
	N	Przyłącze przewodu neutralnego		
	PE	Przyłącze uziemienia ochronnego		
2	A1	RS-485 A	GENIbus (Zamocuj ekran w zacisku kablowym.)	
	Y1	RS-485 GND		
	B1	RS-485 B		
	⏚	Uziemienie funkcjonalne		
3	Podłączanie do zewnętrznego fieldbus'a, patrz: instrukcja montażu i eksploatacji modułu CIM.			
4	0 V +12 VDC	Przyłącze akumulatora	Akumulator podtrzymujący	
5	10	DI1	Wejście cyfrowe	
	11	GND		
	12	DI2		
	13	GND		
	14	DI3		
Do wszystkich zacisków (oprócz zacisków zasilania sieciowego) można przyłączać napięcia nie przekraczające 16 V _{rms} wartości skutecznej i 22,6 V _{peak} wartości szczytowej lub 35 VDC.				
Ethernet RJ45				
6	Zewnętrzne komputery podłączone do sieci Ethernet muszą spełniać wymagania norm IEC 60950 oraz UL 60950.			
7	GENIbus		Przyłącze serwisowe	

Dokumentacja szafy sterowniczej dla przepompowni ścieków

Grupa	Zacisk	Przeznaczenie	Dane	Schemat
8	47	+24 V	Zasilanie czujnika (sondy). Zabezpieczone przed zwarcie 30 mA	
	50	+24 V	Zasilanie czujnika (sondy). Zabezpieczone przed zwarcie 30 mA	
	51	AI1	Wejście sygnału analogowego, 0-20/4-20 mA lub 0-10 V	
	53	+24 V	Zasilanie czujnika (sondy). Zabezpieczone przed zwarcie 30 mA	
	54	AI2	Wejście sygnału analogowego, 0-20/4-20 mA lub 0-10 V	
	57	AI3	Wejście sygnału analogowego, 0-20/4-20 mA lub 0-10 V	
	58	GND*		
Do wszystkich zacisków (oprócz zacisków zasilania sieciowego) można przyłączać napięcia nie przekraczające $16 V_{rms}$ wartości skutecznej i $22,6 V_{peak}$ wartości szczytowej lub 35 VDC.				
9	Port USB	USB 2.0, typ B		
10	70		C	
	71	Przełącznik 1	NO	
	72		NC	
	73		C	
	74	Przełącznik 2	NO	
	75		NC	

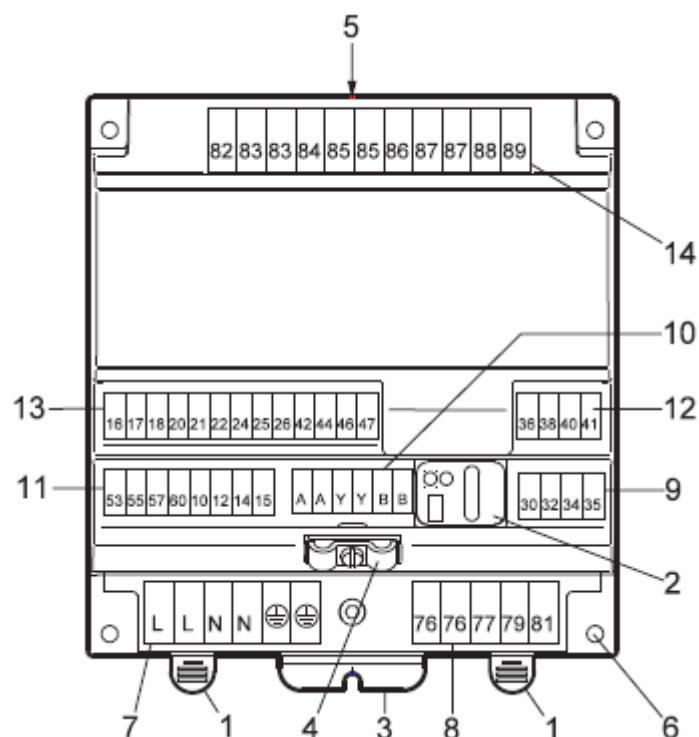
* Zacisk GND jest odizolowany od innych połączeń uziemiających.

1.7 Opis modułu IO 351



Moduł IO przeznaczony jest to wymiany sygnałów cyfrowych i analogowych pomiędzy CU 361 i pozostałymi systemami poprzez GENIbus.

Widok modułu IO 351 wraz opisem złączy:



- | | |
|----|--|
| 1 | Kłapka mocująca do szyny DIN |
| 2 | Diody sygnalizacyjne i przekaźnik/odbiornik do komunikacji z R 100 |
| 3 | Podłączenie uziemienia do szafki sterującej |
| 4 | Zaciski kablowe do kabli GENIbus |
| 5 | Tabliczka znamionowa |
| 6 | Otwory montażowe ze śrubami |
| 7 | Zaciski napięcia zasilania |
| 8 | Zaciski wyjścia przekaźnika |
| 9 | Zaciski do wejścia czujnika PTC lub łącznika termicznego |
| 10 | Zaciski GENIbus |
| 11 | Zaciski dla wejść cyfrowych i analogowych |
| 12 | Zaciski do wejścia czujnika PTC lub łącznika termicznego |
| 13 | Zaciski dla wejść cyfrowych i wyjść analogowych |
| 14 | Zaciski wyjścia przekaźnika |

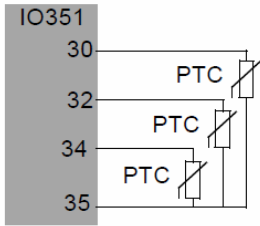
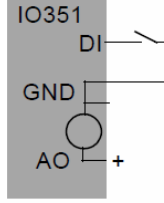
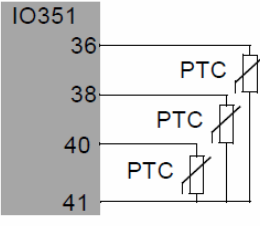
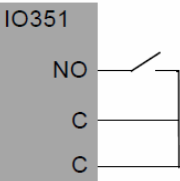
Wejścia i wyjścia modułu

Dokumentacja szafy sterowniczej dla przepompowni ścieków

DI: Wejście cyfrowe
 DO: Wyjście cyfrowe
 AO: Wyjście analogowe
 AI: Wejście analogowe
 NO: Zacisk normalnie otwarty
 C: Wspólny

Poz.	Zacisk	Oznaczenie	Dane	Schemat
1	L	Podłączenie przewodu fazy	1 x 100-240 VAC ±10%, 50/60 Hz	
	L			
	N	Podłączenie przewodu zerowego		
	N			
	PE	Połączenie do uziemienia ochronnego		
	PE			
2	76	DO 1, 2, 3, C	Styk przekaźnika, NO. Maksymalne obciążenie: 240 VAC, 2A Minimalne obciążenie 5 VDC, 10 mA	
	76	DO 1, 2, 3, C		
	77	DO 1, NO		
	79	DO 2, NO		
	81	DO 3, NO		
3A	53	+ 24 V	Zasilanie czujnika. Maksymalnie 50 mA	
	55	GND		
	57	AI 1	Wejście sygnału analogowego, 0/4-20 mA or 0-10 V	
	60	AI 2		
Wszystkie zaciski (poza zaciskami zasilania elektr.) mogą być wyłącznie podłączone do napięcia nie przekraczającego 16 V wartości skutecznej i 22,6 V wartości szczytowej lub 35 VDC.				
3A	10	DI 1	Wejście cyfrowe	
	12	DI 2		
	14	DI 3		
	15	GND		
Wszystkie zaciski (poza zaciskami zasilania elektr.) mogą być wyłącznie podłączone do napięcia nie przekraczającego 16 V wartości skutecznej i 22,6 V wartości szczytowej lub 35 VDC.				
3C	A	RS485 A	GENibus (wewnętrzny) (zamocować ekran do zacisku kablowego)	
	A	RS485 A		
	Y	RS485 GND*		
	Y	RS485 GND*		
	B	RS485 B		
	B	RS485 B		
	⏏	Uziemienie		

Dokumentacja szafy sterowniczej dla przepompowni ścieków

4A	30	PTC 1	Wejścia dla czujnika PTC lub łącznika termicznego	
	32	PTC 2		
	34	PTC 3		
	35	GND, PTC		
<p>Jeżeli nie ma podłączonego czujnika PTC lub łącznika termicznego wejście należy zmostkować.</p> <p>Wszystkie zaciski (poza zaciskami zasilania elektr.) mogą być wyłącznie podłączone do napięcia nie przekraczającego 16 V wartości skutecznej i 22,6 V wartości szczytowej lub 35 VDC.</p>				
3B**	16	DI 4	Wejście cyfrowe	
	17	GND		
	18	AO 4	Wyjście analogowe, 0-10 V	
	20	DI 5	Wejście cyfrowe	
	21	GND		
	22	AO 5	Wyjście analogowe, 0-10 V	
	24	DI 6	Wejście cyfrowe	
	25	GND		
	26	AO 6	Wyjście analogowe	
	42	DI 7		
44	DI 8	Wejście cyfrowe		
46	DI 9			
47	GND			
4B**	36	PTC 4	Wejścia dla czujnika PTC lub łącznika termicznego	
	38	PTC 5		
	40	PTC 6		
	41	GND, PTC		
<p>Jeżeli nie ma podłączonego czujnika PTC lub łącznika termicznego wejście należy zmostkować.</p> <p>Wszystkie zaciski (poza zaciskami zasilania elektr.) mogą być wyłącznie podłączone do napięcia nie przekraczającego 16 V wartości skutecznej i 22,6 V wartości szczytowej lub 35 VDC.</p>				
5**	82	DO 4 NO	Styk przekaźnika	
	83	DO 4 C		
	83	DO 4 C		
	84	DO 5 NO		
	85	DO 5 C		
	85	DO 5 C		
	86	DO 6 NO		
	87	DO 6 C		
	87	DO 6 C		
88	DO 7 NO			
89	DO 7 C			

** Tylko IO 351 B.

2. PODŁĄCZENIE I URUCHOMIENIE

Szafa sterownicza zasilana jest napięciem 3 x 400V przyłączonym do zacisków złączek szynowych zgodnie z poniższym opisem:

ZASILANIE

XZ L1	XZ L2	XZ L3	XZ N	PE
-------	-------	-------	------	----

Podłączenia pomp należy dokonać zgodnie z instrukcją producenta pomp. **Błędne podłączenie może spowodować uszkodzenie szafy sterowniczej i pomp.** Pompy podłączyć do zacisków złączek szynowych zgodnie z poniższym opisem:

P1

XP1 U	XP1 V	XP1 W	XP1 1	XP1 2	PE
-------	-------	-------	-------	-------	----

P2

XP2 U	XP2 V	XP2 W	XP2 1	XP2 2	PE
-------	-------	-------	-------	-------	----

Gdzie:

XP1 1, XP1 2, XP2 1, XP2 2 – wewnętrzne zabezpieczenie termiczne pomp

Wyłączniki pływakowe i sondę hydrostatyczną podłączyć zachowując kolejność do złączek szynowych zgodnie z opisem:

XS 1	XS 2	XS1 1	XS1 2	XS2 1	XS2 2
------	------	-------	-------	-------	-------

XS 1, XS 2, – sonda hydrostatyczna,
XS1 1, XS1 2, – pływak suchobiegu,
XS2 1, XS2 2 – pływak przelewu,

2.1 Wyposażenie szafki

Lp.	Symbol	Nazwa urządzenia	Typ	Ilość
2	CU 362	Sterownik	CU 362	1
3	IO 351	Moduł	IO 351	1
4	1K1	Przełącznik Finder	2CO	1
5	1K2	Przełącznik Finder	2CO	1
6	KA1	Przełącznik Finder	2CO	1
7	KA2	Przełącznik Finder	2CO	1
8	1K1R	Przełącznik Finder	2CO	1
9	2K1R	Przełącznik Finder	2CO	1
10	KG	Przełącznik Weidmuller	2CO	1
11	CKF	Czujnik zaniku i asymetrii faz	CKF-316	1
12	RT	Regulator temperatury RT	KTO011	1
13	BA1	Bezpiecznik aparatuwy czujnika CKF	20x5mm	1
14	BA2	Bezpiecznik aparatuwy czujnika CKF	20x5mm	1
15	BA3	Bezpiecznik aparatuwy czujnika CKF	20x5mm	1
16	BAS	Bezpiecznik aparatuwy czujnika CKF	20x5mm	1
17	F1	Wył. różnicowo-prądowy	Moeller 25A/4/003	1
18	F2	Wył. nadprądowy	CLS6 C16 Moeller	1
19	F3	Wył. nadprądowy	CLS6-C2	1
20	F4	Wył. nadprądowy	CLS6-C2	1
21	T1;T2	Wył. silnikowe	PKZM0-4	2
22	T1,T2	Styk pomocniczy	NHI11- PKZO	2
23	KM1; KM2	Styczniki	DILM7-10	2
24	KM1R; KM2R	Styczniki	DILM9-10	2
25	R	Rezystor grzejny + radiator	50W 2K2+RAD-A4240/50	1
26	XZL1,XZL2, XZL3,	Złączka szynowa gwintowa	ZSG 10.0 SZ Simet	3
27	XZN,	Złączka szynowa gwintowa	ZSG 1- 10.0 N Simet	1
28	PE	Złączka szynowa gwintowa	ZSG 1- 10.0 Z Simet	7
29	XP1U,XP1V, XP1W,	Złączka szynowa gwintowa	ZSG 10.0 SZ Simet	3
30	XP2U,XP2V, XP2W,	Złączka szynowa gwintowa	ZSG 10.0 SZ Simet	3
31	XPTC 30, 31, 32, 33, 34, 35	Złączka szynowa gwintowa	ZSG 4.0 SZ Simet	6
32	XCAI 50, 53, 54, 57, 58	Złączka szynowa gwintowa	ZSG 4.0 SZ Simet	5

33	XP1 1,XP1 2, XP2 1,XP2 2,	Złączka szynowa gwintowa	ZSG 1-4.0 SZ Simet	4
34	XS1,	Złączka szynowa gwintowa	ZSG 1-4.0 CZ Simet	1
35	XS2,	Złączka szynowa gwintowa	ZSG 1-4.0 SZ Simet	1
36	XS1 1, XS 1 2,	Złączka szynowa gwintowa	ZSG 1-4.0 SZ Simet	2
37	XS2 1, XS2 2	Złączka szynowa gwintowa	ZSG 1-4.0 SZ Simet	2
38	HL	Oświetlenie szafki	WL-6 6W	1
39	HP1; HP2	Lampki kontrolne PRACA	M22LED230-G	2
40	HZ	Lampka kontrolna obecności zasilania z sieci	M22LED230-G	1
41	HA1; HA2	Lampki kontrolne AWARII	M22LED230-R	2
42	RA1;RA2	Przełączniki trybu pracy	M22-WRK3	2
43	F0	Wyłącznik 1-0-2 (sieć -0- agregat)	T3-3-8212/E Moeller	1
44	GN230V	Gniazdo serwisowe 230V	D.3153	1
45	WA	Wtyk agregatu	525 PCE	1
46	SO	Sygnalizator	20010000 Werma	1

2.2 Opis WEJŚĆ/WYJŚĆ sterownika CU 362

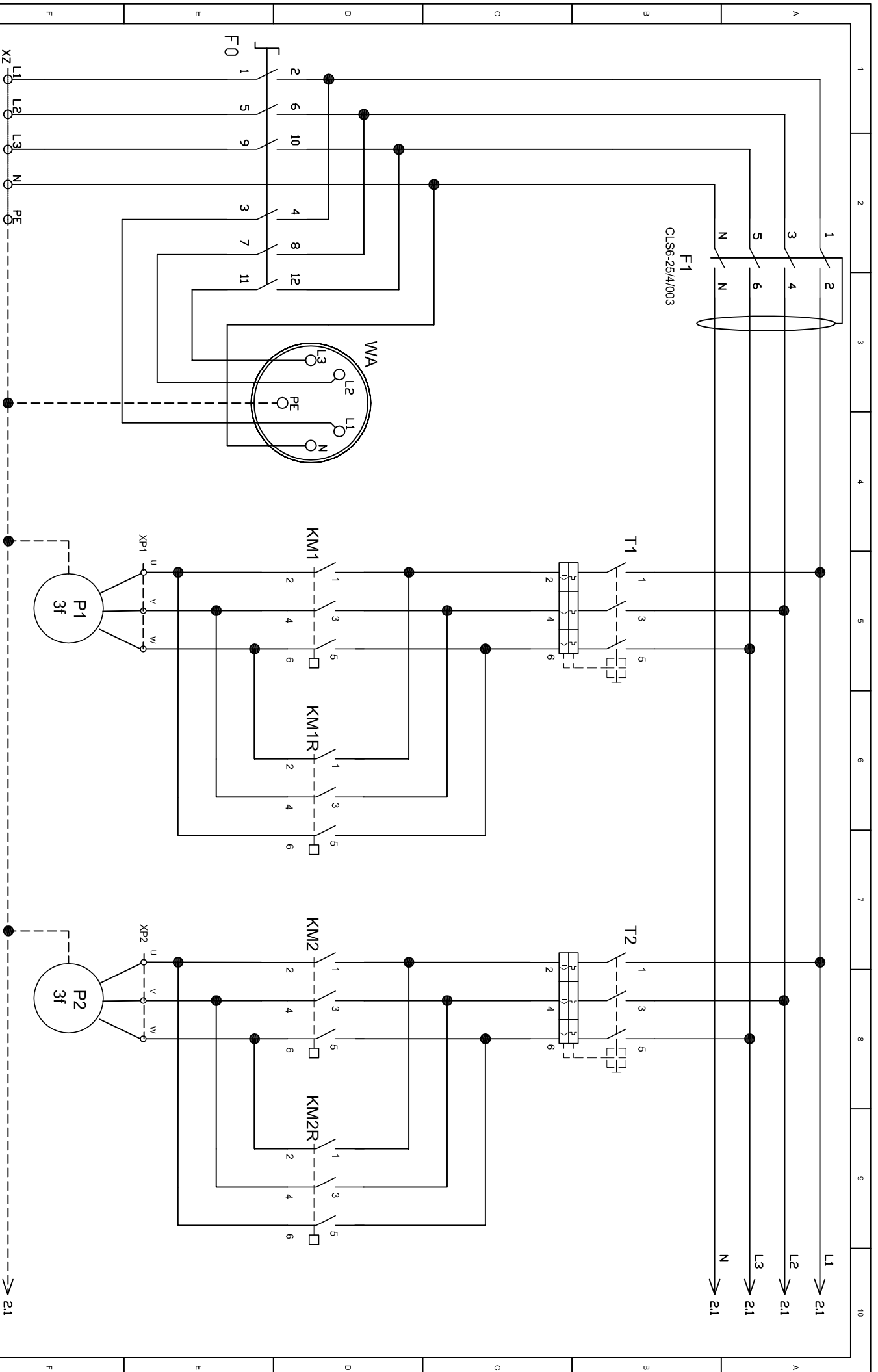
Sygnaly wejściowe dwustanowe	
10	Poziom Suchobieg
12	Poziom Przelew
16	Poprawność zasilania
Sygnaly wejściowe analogowe	
A1	Pomiar poziomu ścieków w zbiorniku

2.3 Opis WEJŚĆ/WYJŚĆ modułu IO 351

Sygnaly wejściowe dwustanowe	
10	Otwarcie włazu komory
12	Otwarcie drzwi rozdzielnic
44	Awaria pompy P1
46	Awaria pompy P2
16	Tryb pracy AUTO pompy P1
20	Tryb pracy RĘKA pompy P1
24	Tryb pracy AUTO pompy P2
42	Tryb pracy RĘKA pompy P2
Sygnaly wyjściowe dwustanowe	
77	Załączona pompa P1
79	Załączona pompa P2
81	Załączona pompa P1 – praca rewersyjna

82	Załączona pompa P2 – praca rewersyjna
88	Załączona sygnalizacja optyczna

2.4 Schematy elektryczne

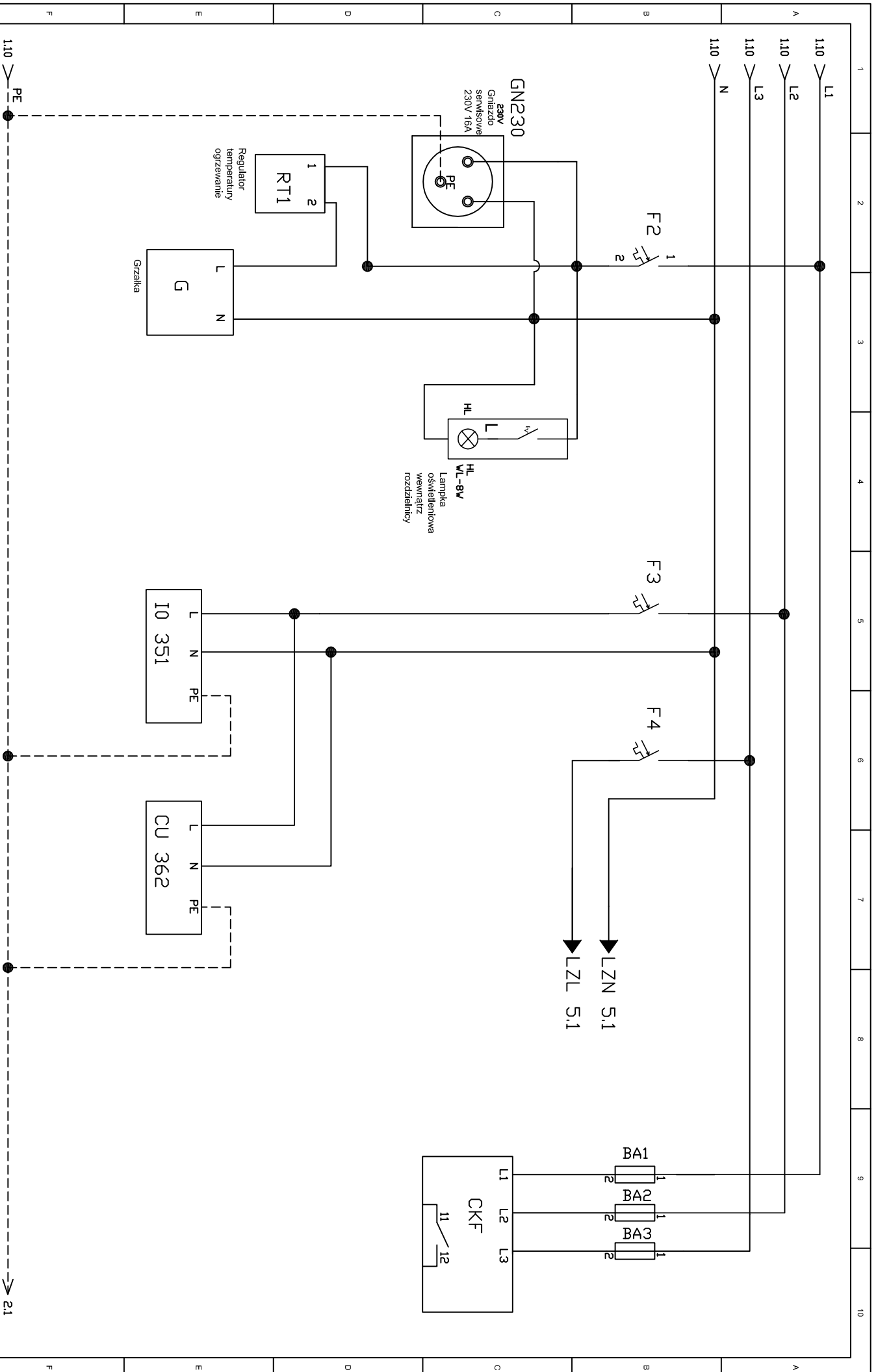


Objekt: **Sterowanie przepompownią ścieków**

Nazwa rysunku: **Obwód zasilania**

Nr projektu: 1

Strona: 1/7

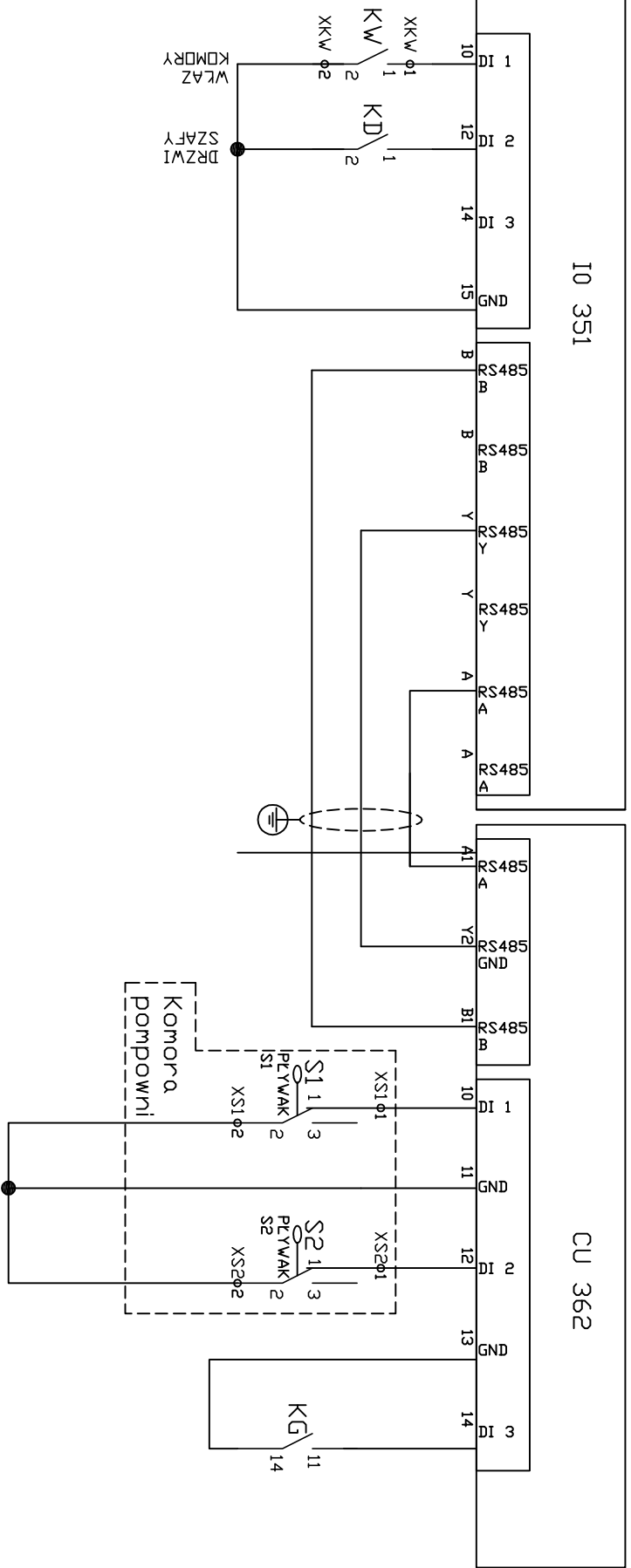


Opracował:	
Sprawił:	
Zakład:	

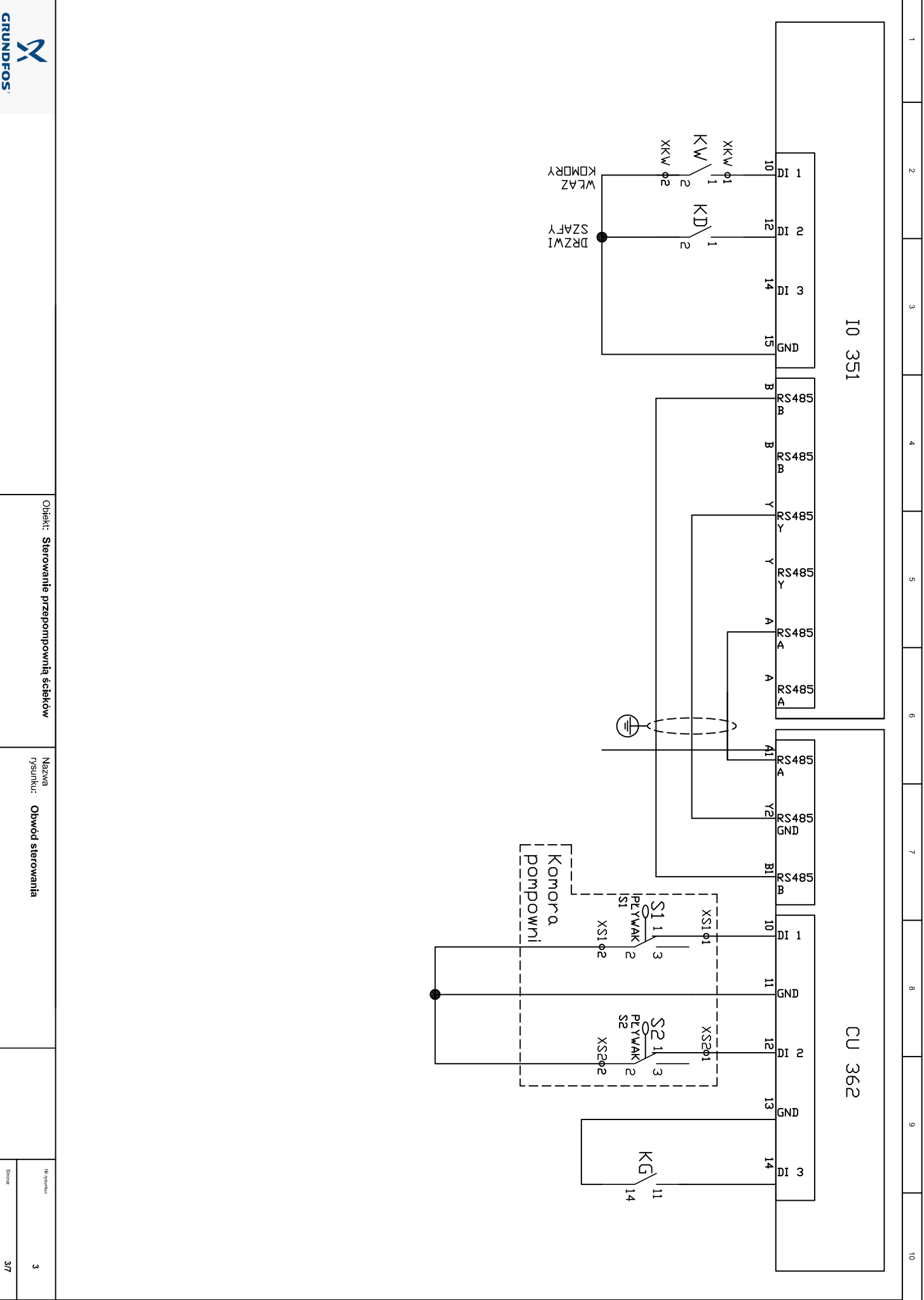
Objekt: Sterowanie przepompownią ścieków

Nazwa rysunku: Obwód zasilania

№ rysunku:	2
Strona:	2/7



A B C D E F



F E D C B A

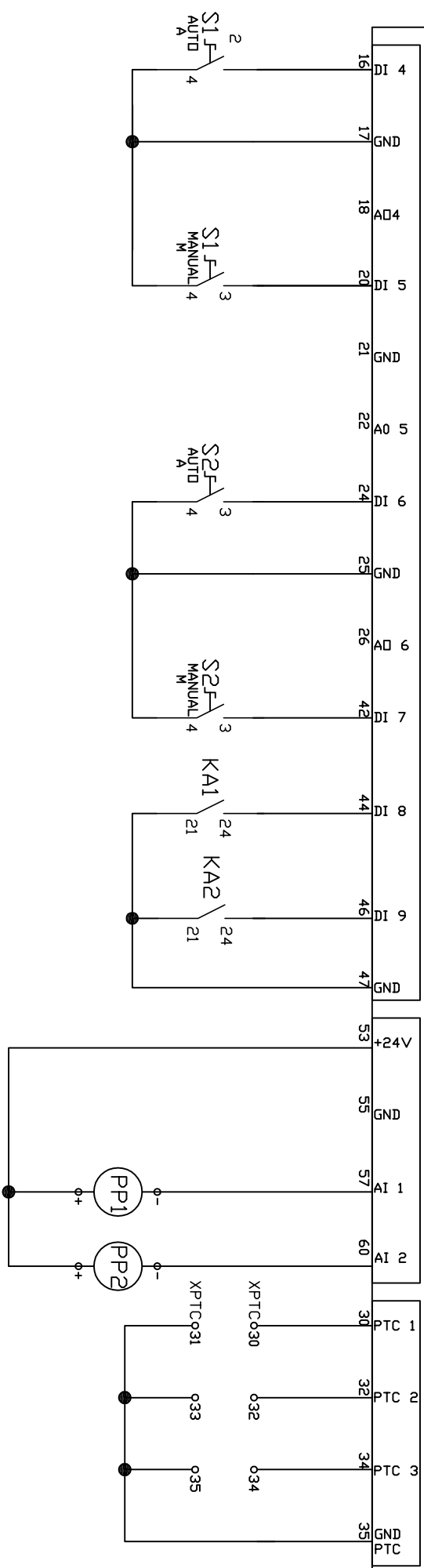


Objekt: **Sterowanie przepompownią ścieków**

Nazwa rysunku: **Obwód sterowania**

Nr rysunku: **3**

10 351



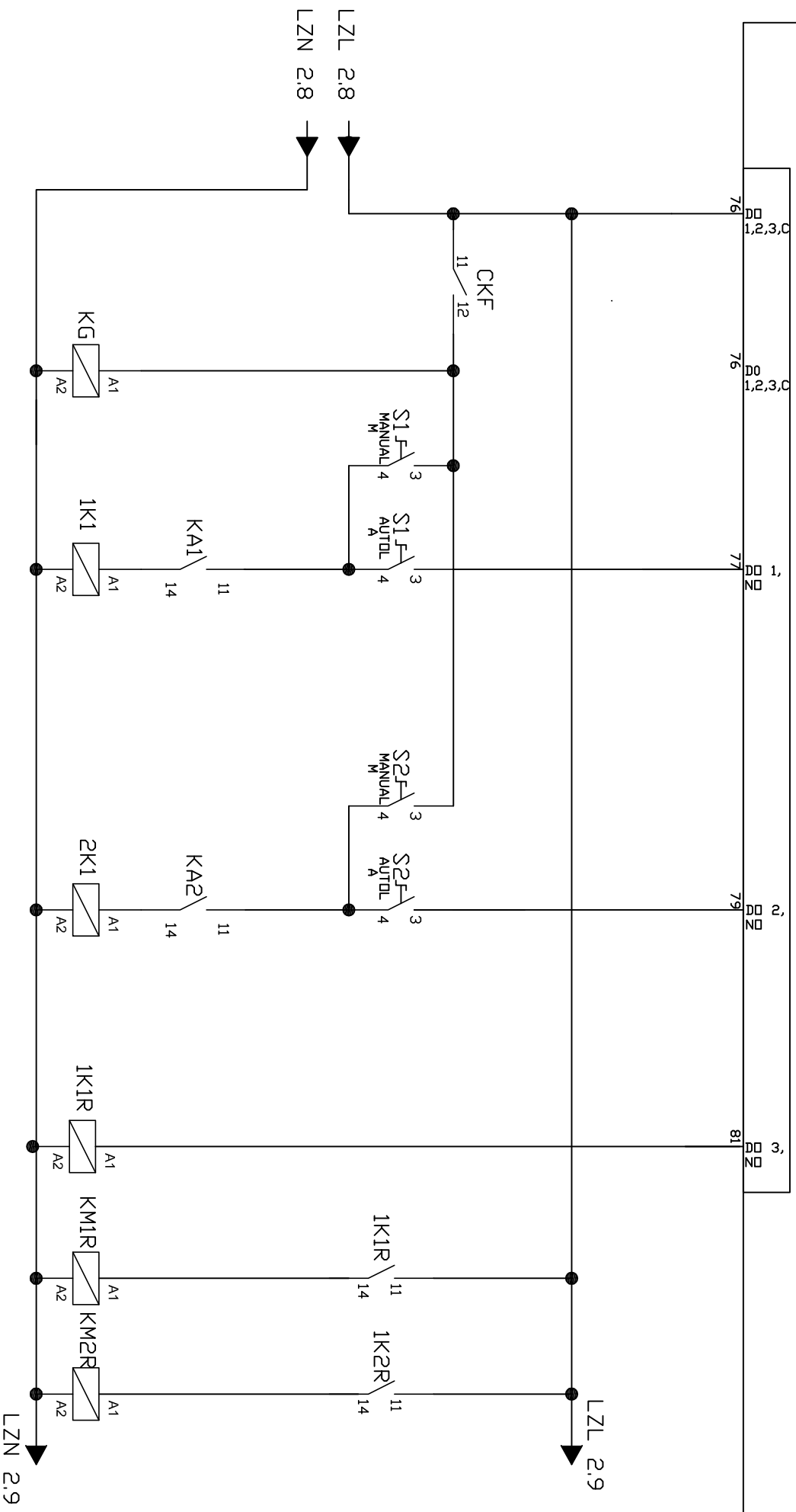
Objekt: Sterowanie przepompownią ścieków

Nazwa rysunku: Obwód sterowania

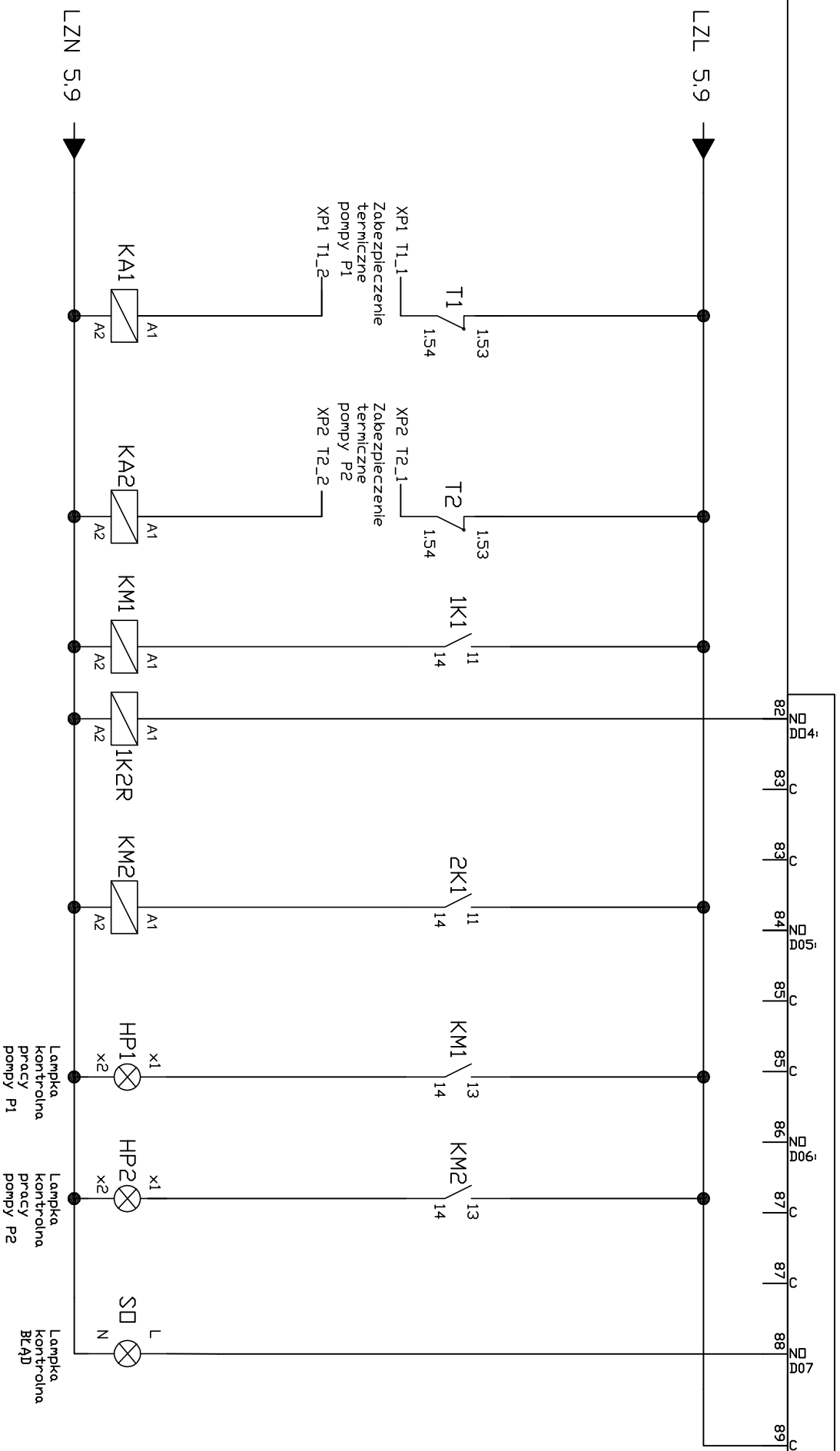
№ rysunku: 4

Strona: 4/7

10 351



I0 351



Objekt: Sterowanie przepompownią ścieków

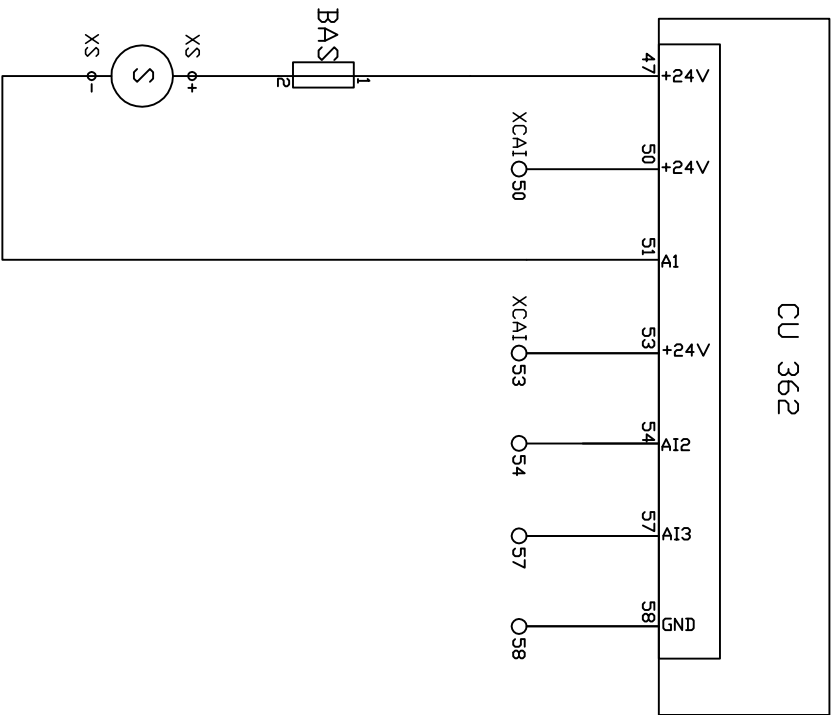
Nazwa rysunku: Obwód sterowania

№ rysunku:

6

Strona:

6/7



Objekt: **Sterowanie przepompownią ścieków**

Nazwa rysunku: **Obwód sterowania**

Nr rysunku:

7

Strona:

7/7